

ИЗД. № 20.10.03  
ИДР. И ДИ. № 13.06.13

27.90.70.000

Блок КОН  
Руководство по эксплуатации  
Книга 1  
НКРМ.468242.003 РЭ  
Количество страниц 18



ИНВ.№32860

ИВ. № 20.15.009  
КОП. НАИИ 13.06.23

НКРМ.468242.003 РЭ

СОДЕРЖАНИЕ

	Стр.
1 Описание и работа изделия	3
1.1 Назначение	3
1.2 Технические характеристики	3
1.3 Комплектность	4
1.4 Устройство и работа	5
1.5 Маркировка и пломбирование	5
2 Использование по назначению	6
2.1 Безопасность при эксплуатации	6
2.2 Установка на локомотиве (МВПС)	6
2.3 Функционирование блока КОН на локомотиве (МВПС)	7
3 Техническое обслуживание	9
3.1 Периодическое обслуживание	9
3.2 Нормы укомплектования локомотивных депо	13
3.3 Ремонт	13
4 Транспортирование и хранение	13
5 Утилизация	13
Приложение А (рекомендуемое) Порядок установки блока КОН на электропневматический клапан ЭПК-150	14

Настоящее Руководство по эксплуатации (далее РЭ) предназначено для ознакомления с устройством, правилами эксплуатации и технического обслуживания блока контроля несанкционированного отключения электропневматического клапана ключом с электронной платой (далее блок КОН).

ИЗМ. № 20.15.009  
ПОДПИСАНО 13.06.13

## НКРМ.468242.003 РЭ

### 1 ОПИСАНИЕ И РАБОТА ИЗДЕЛИЯ

#### 1.1 Назначение

Блок КОН с электронной платой предназначен для предотвращения несанкционированного отключения электропневматического клапана (ЭПК) ключом на локомотивах и МВПС, оборудованных устройствами АЛСН, в том числе с микропроцессорным дешифратором ДКСВ-М (далее АЛСН) со скоростемером ЗСЛ-2М или КПД-3П (КПД-3ПА).

Блок КОН может использоваться с другими устройствами безопасности. При этом блок должен подключаться к устройству безопасности по схеме, утвержденной установленным порядком.

#### 1.2 Технические характеристики

##### 1.2.1 Параметры блока КОН

- 1) Максимальное рабочее давление, кгс/см<sup>2</sup>, не более ..... 7
- 2) Напряжение электропитания, В ..... 50 ± 30 %
- 3) Максимальная потребляемая мощность, Вт, не более ..... 20
- 4) Сигналы управления дискретного типа:
  - а) Скоростемер «0-10» (или «0-2»)  
замкнут на цепь (+ 50 В) или разомкнут
  - б) Датчик давления тормозного цилиндра «ДДТЦ»  
сухой контакт: замкнут или разомкнут
  - в) Сигнал «ЭПК» ..... замкнут на цепь (- 50 В) или разомкнут
- 5) Задержка включения ЭПВ, с ..... 10...14
- 6) Габаритные размеры ..... таблица 1
- 7) Масса ..... таблица 1
- 8) Рабочая температура, °С ..... от минус 50 до плюс 50

##### 1.2.2 Перечень исполнений блока КОН с электронной платой

приведен в таблице 1

Таблица 1 – Перечень исполнений блока КОН с электронной платой

Обозначение	Габаритные размеры, (мм), не более	Масса, (кг), не более	Примечание
НКРМ.468242.003	100×150×270	3,1	
НКРМ.468242.003-02	95×100×240	2,3	
НКРМ.468242.003-04	100×150×270	3,1	

ИЗМ. № 20.12.004  
ПОДПИСАНА 13.06.23

## НКРМ.468242.003 РЭ

### 1.3 Комплектность

1.3.1 Комплектность блока КОН с электронной платой приведена в таблице 2.

Таблица 2 – Комплектность блока КОН с электронной платой

Наименование	Обозначение	Кол.
1 Блок КОН	НКРМ.468242.003–___*	1
2 Паспорт	НКРМ.468242.003–___* ПС	1
3 Руководство по эксплуатации	НКРМ.468242.003 РЭ	1**

\*В сопроводительной документации указывается исполнение  
\*\*Документ поставляется согласно условиям договора поставки

1.3.2 Блок КОН устанавливается на локомотиве (МВПС) с помощью элементов, входящих в комплект монтажных частей. Краткая характеристика КМЧ приведена в таблице 3. Состав КМЧ приведен в сопроводительной эксплуатационной документации на КМЧ (этикетках).

Таблица 3 – Краткая характеристика КМЧ

Наименование	Обозначение	Примечание
КМЧ № 2	НКРМ.468911.003	Для установки блока КОН на ЭПК, имеющий отверстие М12×1,5 для пневматического подключения КОН по габаритному чертежу НКРМ.468242.003 ГЧ рис. 1
КМЧ № 4	НКРМ.468911.005	Для установки блока КОН на ЭПК, имеющий отверстие М10×1,5 для пневматического подключения КОН по габаритному чертежу НКРМ.468242.003 ГЧ рис. 2
КМЧ № 8	НКРМ.468911.009	Для установки блока КОН отдельно с ЭПК для пневматического подключения КОН по габаритному чертежу НКРМ.468242.003 ГЧ рис. 4

Примечание – КМЧ поставляется в соответствии с условиями договора поставки

Конкретный вариант установки блока указывается в проекте оборудования локомотива (МВПС) блоком КОН. Пример установки блока КОН приведен в приложении А.

НКРМ.468242.003 РЭ

1.4 Устройство и работа

1.4.1 Конструкция. Блок КОН с электронной платой имеет в составе электронную плату и вентиль электропневматический типа 120 (далее по тексту ЭПВ), который пневматически подсоединён к полости над срывным клапаном ЭПК (далее ЭПК).

1.4.2 Блок КОН подключается по схеме, утвержденной установленным порядком. Электрический сигнал управления формируется электронной платой блока КОН и подаётся на ЭПВ в соответствии с алгоритмом обработки внешних управляющих сигналов, получаемых от контактной системы ключа ЭПК, контактов скоростемера «0-10» («0-2»), датчика давления тормозного цилиндра «ДДТЦ».

1.5 Маркировка и пломбирование

1.5.1 Маркировка блока КОН

На табличке, прикрепленной к корпусу изделия приведена следующая информация:

- а) Наименование предприятия - изготовителя.
- б) Наименование изделия и код исполнения.
- в) Климатическое исполнение.
- г) Заводской номер и дата изготовления изделия.

1.5.2 Пломбирование блока КОН

а) Для ограничения доступа внутрь изделия и для сохранения гарантий изготовителя в пределах гарантийного срока предусмотрено пломбирование головки крепежного винта крышки. Также блок КОН пломбируется после проведения регламентных работ.

б) После установки блока КОН на локомотив (МВПС), электрического подключения и проверки работоспособности, разъем блока КОН должен быть опломбирован с целью предотвращения несанкционированного отключения блока КОН.

ИЗМ. № 50.10.009  
ПОДПИСАНА 13.06.23

НКРМ.468242.003 РЭ

2 ИСПОЛЬЗОВАНИЕ ПО НАЗНАЧЕНИЮ

2.1 Безопасность при эксплуатации

По электробезопасности согласно п. А.5 ГОСТ 33435 изделие соответствует нормам класса 0I по ГОСТ 12.2.007.0.

2.2 Установка на локомотиве (МВПС)

2.2.1 Блок КОН устанавливается на локомотив (МВПС) совместно с АЛСН согласно проекту оборудования, где должно быть указано конкретное конструктивное исполнение блока КОН. Блок КОН устанавливается с помощью элементов, входящих в КМЧ. Чертежи конструктивных исполнений, установочные размеры блока КОН, а также указания о применяемости соответствующих КМЧ приведены в габаритном чертеже НКРМ.468242.003 ГЧ, который высылается по отдельному заказу.

Пример конструктивного выполнения установки блока КОН на электропневматический клапан ЭПК-150 приведен в п. А.3 настоящего РЭ.

2.2.2 После установки должна быть проверена герметичность воздушного подключения блока КОН при давлении воздуха и в порядке, принятом для проверки клапана ЭПК.

2.2.3 Электрическое подключение блока КОН. Блок КОН должен подключаться по проекту оборудования локомотива (МВПС) блоком КОН, утверждённому установленным порядком. Электрический разъем Х1 блока КОН должен быть опломбирован с целью предотвращения его несанкционированного отключения.

2.2.4 Опробование блока КОН на локомотиве (МВПС). На локомотиве (МВПС) должно быть проверено функционирование электрической и пневматической части блока КОН. Методика опробования приведена в п. 3.1.1.3 настоящего РЭ.

ИЗМ. № 30.15.009  
ПОДП. ДАТА 13.06.23

ИЗМ. № 30. 15.009  
ИСП. И ДАН СФД 13.06.13

## НКРМ.468242.003 РЭ

2.3 Функционирование блока КОН на локомотиве (МВПС).  
Функционирование блока КОН производится в соответствии с алгоритмом, формируемым электронной платой блока КОН.

### 2.3.1 Алгоритм функционирования блока КОН

2.3.1.1 При выключении машинистом ЭПК ключом при скорости выше минимально контролируемой скоростемером – 10 (2) км/ч и отсутствии в тормозных цилиндрах давления более  $(0,7 \pm 0,1)$  кгс/см<sup>2</sup> через 10...14 с подается питание на ЭПВ, который выпускает воздух из полости над срывным клапаном ЭПК, последний, в свою очередь, производит экстренное торможение без выдержки времени.

Этим обеспечивается невозможность движения поезда с выключенными устройствами АЛСН при выключении ЭПК ключом.

2.3.1.2 Работа при нормально действующих устройствах АЛСН и дополнительных устройств безопасности

а) В случаях внезапного появления на локомотивном светофоре желтого с красным или красного огня АЛСН и следовании поезда со скоростью выше допустимой при этих показаниях машинист, для предупреждения остановки поезда экстренным торможением, должен кратковременно, на (5–7) с выключить ЭПК ключом с обязательным его включением после этого и принять меры для снижения скорости ниже контролируемой.

Если машинист выполняет требования инструкции, то блок КОН не вмешивается в его работу.

б) Если машинист не принял меры к снижению скорости: давление в тормозных цилиндрах отсутствует или менее  $(0,7 \pm 0,1)$  кгс/см<sup>2</sup> и выключил устройства АЛСН ключом более, чем на 10 с, то подается питание на ЭПВ и производится экстренное торможение без выдержки времени.

ИВ. № 30.15.009  
ПОДП. И ДАТА 09.13.06.23

НКРМ.468242.003 РЭ

2.3.2 Работа при неисправности АЛСН и скоростемера

а) В случае появления непрекращаемого нажатием РБ (РБС) свистка ЭПК, отсутствия или неправильной индикации фактической скорости, независимо от показания локомотивного светофора машинист должен кратковременно на (5–7) с выключить ЭПК ключом с обязательным его включением после этого и принять меры для снижения скорости ниже минимально контролируемой скоростемером - 10 (2) км/ч, т.е. до остановки. Если для снижения скорости машинист применил ступень торможения с давлением в тормозных цилиндрах более  $(0,7 \pm 0,1)$  кгс/см<sup>2</sup>, то после повторного выключения ЭПК ключом включение его не обязательно.

б) Если машинист не принял меры к снижению скорости (давление в тормозных цилиндрах отсутствует или менее  $(0,7 \pm 0,1)$  кгс/см<sup>2</sup>) и выключил АЛСН ключом более, чем на 10 с, то подается питание на ЭПВ и происходит экстренное торможение без выдержки времени.

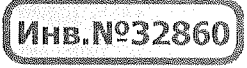
в) Если после остановки нормальная работа АЛСН или скоростемера не восстановится, машинист для продолжения движения должен взять приказ поездного диспетчера, снять фиксатор с разобщительного крана тормозной магистрали ЭПК, перекрыть его и далее следовать в соответствии с действующей инструкцией о порядке пользования АЛСН.

г) Если стрелка скоростемера ЗСЛ-2М находится в положении «0», то при этом, независимо от скорости движения, устройства АЛСН автоматическими выключателями не выключать.

2.3.3 Включение и выключение АЛСН

2.3.3.1 Включение и выключение АЛСН при наличии блока КОН возможно только на стоянке, в противном случае через (10...14) с произойдет срыв ЭПК без предупредительного свистка.

2.3.3.2 Движение с выключенной АЛСН. Движение с выключенной АЛСН при наличии блока КОН возможно только при скорости ниже минимально контролируемой скоростемером – 10 (2) км/ч. При превышении этой скорости через (10...14) с произойдет срыв ЭПК без предупредительного свистка.





ИВВ. № 30.15.009  
ПОДП. № 13.06.13

НКРМ.468242.003 РЭ

3 ТЕХНИЧЕСКОЕ ОБСЛУЖИВАНИЕ

3.1 Периодическое техническое обслуживание

3.1.1 Техническое обслуживание блока КОН на пункте технического обслуживания (ПТОЛ) без снятия с локомотива (МВПС) и расстыковки электрических и пневматических соединений.

3.1.1.1 При прохождении локомотивом (МВПС) ТО2 на ПТОЛ производится опробование блока КОН. Проверка производится на локомотиве (МВПС), приведенном в рабочее состояние. При этом имитируется состояние движущегося локомотива (МВПС), который не производит торможения. Также проверяется воздействие на блок КОН сигналов скоростемера в режиме, имитирующем движение локомотива и датчика давления тормозных цилиндров (ДДТЦ), в режиме торможения локомотива (МВПС). Проверка воздействия ДДТЦ производится при наличии сжатого воздуха в тормозной магистрали локомотива (МВПС).

Примечание – Проверка не производится для маневровых локомотивов.

3.1.1.2 Перед началом опробования необходимо провести следующие мероприятия:

а) Просмотреть журнал ТУ-152 на наличие замечаний по работе блоков со времени последнего технического обслуживания. Если есть замечания – принять меры по их устранению.

б) Произвести внешний осмотр блока КОН и проверить наличие пломбы на его разъёме.

3.1.1.3 Порядок опробования

а) Проверка воздействия скоростемера. Произвести имитацию движения локомотива:

1) Для локомотивов, оборудованных АЛСН с механическим скоростемером ЗСЛ-2М – поднять писец скорости до показания скорости на скоростемере более 10 км/час.

2) Для локомотивов, оборудованных АЛСН с электронным скоростемером КПД – подключить переносной пульт настройки (ППН) к БУ КПД без использования разъема ХР1 ППН и задать скорость более 2 км/час.



ИНВ. № 30.15.009  
КОД. ДАТ. 09-13.06.13

## НКРМ.468242.003 РЭ

3) Выключить ЭПК ключом не более, чем на 9 секунд, и по истечении указанного времени включить его снова – блок КОН не должен сработать на торможение.

4) Выключить ЭПК ключом на время более 15 секунд, через 10-14 секунд блок КОН должен сработать на торможение (выпустить воздух из полости над срывным клапаном ЭПК).

б) Проверка воздействия датчика давления тормозных цилиндров. Убедиться, что скоростемер имитирует движение локомотива по п. 3.1.1.3(а). Произвести торможение краном машиниста усл. № 394 (395) обеспечив ступень торможения с давлением в тормозных цилиндрах более  $(0,7 \pm 0,1)$  кгс/см<sup>2</sup>. Выключить ЭПК ключом на время более 15 секунд – блок КОН не должен сработать на торможение.

в) Проверка функции разрыва тяги при несанкционированном отключении разъема блока КОН (если эта функция предусмотрена проектом оборудования блоком КОН данной серии локомотивов). Проверка разрыва тяги производится совместно с проверкой ЭПК либо при наличии замечаний в журнале ТУ-152.

1) Принять меры к предотвращению самопроизвольного трогания локомотива. Затормозить локомотив краном усл. № 254 и ручным тормозом. Установить тормозные башмаки.

2) Снять разъем подключения КОН. Установить реверсивную рукоятку в положение «вперед» или «назад» и набрать тяговую позицию контролера – режим тяги не должен собираться.

3) После окончания проверки разрыва тяги восстановить подключение разъема блока КОН. Опломбировать разъем блока КОН.

Опробование блока КОН должно быть зафиксировано в журнале ТУ-152 с простановкой штампа, принятого на сети ж. д.

НКРМ.468242.003 РЭ

3.1.2 Техническое обслуживание блока КОН со снятием с локомотива (МВПС) и расстыковкой электрических и пневматических соединений производится с периодичностью, принятой для клапана ЭПК в объеме, указанном в п. п. 3.1.2.1 – 3.1.2.3 настоящего РЭ.

3.1.2.1 Порядок отсоединения и присоединения блока КОН к клапану ЭПК (см. рисунок А.2):

а) Ослабить два болта (1), крепящие полость над срывным клапаном ЭПК к основанию клапана.

б) Открутить накидную гайку трубопровода блока КОН от проходника 8-22А или штуцера с применением мер предосторожности (см. п. А.4.3 настоящего РЭ).

в) Снять блок КОН с клапана ЭПК, вынув кронштейн блока КОН из-под предварительно ослабленных болтов (1).

г) Закрыть отверстие проходника гайкой с герметичной крышкой по ГОСТ 13977-74 (черт. 10), см. рисунок А.3(а).

д) Затянуть два болта (1), крепящие полость над срывным клапаном ЭПК к основанию клапана.

Присоединение блока КОН производится в обратном порядке.

3.1.2.2 Проверка параметров блока КОН

а) Контроль параметров при техническом обслуживании блока КОН при снятии его с локомотива (МВПС), а также проверка параметров блока КОН после ремонта должны выполняться в объеме и по методике, указанной в руководстве по эксплуатации пульта ПП КОН НКРМ.468221.002 РЭ.

б) Проверку сопротивления изоляции блока КОН следует производить при отключенном устройстве. Для проверки необходимо объединить все контакты разъема «Х1» блока КОН и измерить мегаомметром сопротивление изоляции между объединенными контактами и клеммой заземления блока КОН. Испытательное напряжение мегаомметра должно быть 500 В. Сопротивление изоляции токоведущих частей блока по отношению к корпусу в нормальных климатических условиях не должно быть менее 40 МОм.

НКРМ.468242.003 РЭ

3.1.3 Техническое обслуживание и регламентный ремонт вентиля ЭПВ

3.1.3.1 Техническое обслуживание (ТО) вентиля ЭПВ проводят в соответствии с разделом 6 «Техническое обслуживание» документа «Вентиль электропневматический типа 120. Руководство по эксплуатации 120.00.00 РЭ» с периодичностью не реже одного раза в три года. Работы проводятся со вскрытием блока КОН. Рекомендуется совмещать ТО ЭПВ с ТО блока КОН.

После окончания ТО следует произвести сборку блока КОН и проверку параметров по п. 3.1.2.2 настоящего РЭ.

После проверки блока должна быть опломбирована головка крепежного винта крышки корпуса.

3.1.3.2 Регламентный ремонт вентиля ЭПВ проводят в соответствии с разделом 4 «Ремонт» документа «Вентиль электропневматический 120. Руководство по ремонту 120.000 РР» со снятием с локомотива (МВПС) и совмещают с плановым ремонтом подвижного состава.

3.1.4 Установка блока КОН на локомотив (МВПС) после технического обслуживания со снятием с локомотива (МВПС) и расстыковкой воздушной магистрали

3.1.4.1 Установка блока КОН на локомотив (МВПС) производится в порядке, изложенном в п. 2.2 настоящего РЭ.

3.1.4.2 После установки должна быть проверена герметичность воздушного подключения блока КОН при давлении воздуха и в порядке, принятом для проверки клапана ЭПК.

3.1.4.3 Перед вводом в эксплуатацию блока КОН на локомотиве (МВПС) должно быть проверено функционирование электрической и пневматической части блока КОН в соответствии с п. 3.1.1.3 настоящего РЭ.

3.1.5 Замена вентиля ЭПВ на новый должна производиться через время назначенного срока службы вентиля ЭПВ – 16 лет, при плановых видах ремонта локомотива (МВПС).

И. П. М. А. Л.  
13.06.13

Изм. № 30. 15. 009  
Изм. № 30. 13. 06. 13

## НКРМ.468242.003 РЭ

### 3.2 Нормы укомплектования локомотивных депо

Укомплектование локомотивных депо переходным запасом блоков КОН должно составлять не менее 10% от количества эксплуатируемых изделий на локомотивах (МВПС).

### 3.3 Ремонт

Ремонт блока КОН производится в условиях предприятия-изготовителя или его аттестованными полномочными представителями, прошедших инструктаж на предприятии-изготовителе.

## 4 ТРАНСПОРТИРОВАНИЕ И ХРАНЕНИЕ

### 4.1 Условия транспортирования:

- механические – группа С по ГОСТ 23216-78;
- климатические – группа 2(С) по ГОСТ 15150-69.

4.2 Изделие должно храниться в упакованном виде в складских помещениях группы 1(Л) по ГОСТ 15150-69, защищающих изделие от воздействия атмосферных осадков, при отсутствии в воздухе паров кислот, щелочей и других агрессивных примесей, при температуре от плюс 5 до плюс 40 °С. При этом относительная влажность воздуха не должна превышать 80 % при температуре 25 °С.

## 5 УТИЛИЗАЦИЯ

Утилизация изделия должна осуществляться по правилам и в порядке, установленном потребителем.

НКРМ.468242.003 РЭ

**Приложение А**  
(рекомендуемое)

Порядок установки блока КОН на электропневматический клапан  
ЭПК–150

А.1 Схема электрическая принципиальная и схема подключений блока КОН НКРМ.468242.003 (–02, –04) высылаются по отдельному заказу.

А.2 Конструкция блока КОН НКРМ.468242.003 (НКРМ.468242.003–04) приведена на рисунке А.1.

А.3 Вариант конструктивного выполнения установки блока КОН НКРМ.468242.003 (НКРМ.468242.003–04) на электропневматический клапан ЭПК–150 показан на рисунках А.2, А.3.

А.3.1 Подготовительные операции. В соответствии с требованиями проекта оборудования локомотива (МВПС) клапан ЭПК–150 должен быть доработан путем выполнения следующей последовательности операций (см. рисунок А.3):

1) В кожухе клапана ЭПК должна быть вырезана щель для установки трубопровода, см. рисунок А.3(в).

2) В полости над срывным клапаном ЭПК должно быть просверлено отверстие, см. рисунок А.3(б). При сверлении отверстия необходимо принять меры, предотвращающие попадание стружки в полость над срывным клапаном ЭПК. После подготовки отверстия с резьбой, полость над срывным клапаном ЭПК должна быть продута сжатым воздухом с целью очистки от возможного попадания стружки.

3) Ввернуть в отверстие в полости над срывным клапаном ЭПК проходник ввертной 8–22А или штуцер с резиновым уплотнительным кольцом 009–012–25–2–3 ГОСТ 9833–73. Посадочное место уплотнительного кольца должно быть смазано инертной смазкой Т–79Л ТУ 32 ЦТ 1176–83.

**Примечание** – С целью предотвращения преждевременного износа резьбы под ввертной проходник или штуцер в клапане ЭПК, проходник или штуцер допускается выворачивать из ЭПК только при замене резинового кольца во время проведения регламентных работ на вентиле ЭПВ.

ЭПВ. № 50.10.000  
КОП. ДАТА 09.13.00.13

ИД. А 30.15.009  
ИД. А ДД 13.06.23

## НКРМ.468242.003 РЭ

А.3.2 Установка блока КОН на электропневматический клапан ЭПК-150. Блок КОН должен быть закреплен на электропневматическом клапане ЭПК в соответствии с проектом оборудования локомотива (МВПС) согласно следующему порядку установки:

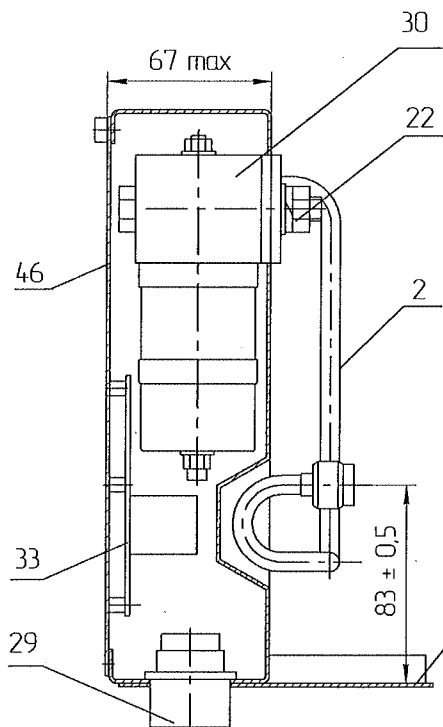
- 1) Снять доработанный кожух клапана ЭПК, см. рисунок А.2.
- 2) Ослабить два болта (1), крепящие полость над срывным клапаном ЭПК к основанию клапана.
- 3) Установить блок КОН на клапане ЭПК, вставив пазы кронштейна блока КОН под предварительно ослабленные болты (1).
- 4) Закрутить на проходнике 8-22А накидную гайку трубопровода блока КОН.
- 5) Затянуть два болта (1), крепящие полость над срывным клапаном ЭПК к основанию клапана.

А.3.3 Технологические указания по подсоединению и отсоединению трубопровода блока КОН от клапана ЭПК

- 1) С целью предотвращения преждевременного износа резьбы под ввертной проходник или штуцер в клапане ЭПК отсоединение трубопровода КОН от ЭПК производится со следующими мерами предосторожности: при откручивании накидной гайки трубопровода КОН необходимо обязательно поддерживать ключом шестигранный фланец проходника или штуцера.
- 2) Проходник ввертной или штуцер выворачивается из ЭПК только при замене резинового кольца во время проведения регламентных работ на вентиле ЭПВ.
- 3) При откручивании гайки трубопровода КОН поддержка проходника ввертного или штуцера ключом за их шестигранный фланец обязательна.
- 4) При проведении регламентных работ с ЭПК или КОН отверстие проходника или штуцера следует закрывать гайкой с герметичной крышкой по ГОСТ 13977-74 (черт. 10), см. рисунок А.3(а).
- 5) Для обеспечения стыковки блока с ЭПК допускается подгибка трубопровода по месту.

30.15.009  
 13.06.23

НКРМ.468242.003 РЭ



- 1 Кронштейн НКРМ.745512.014
- 2 Трубопровод
- 22 Гайки крепления ЭПВ
- 29 Разъем
- 30 Вентиль ЭПВ
- 33 Плата
- 36 Маркировка
- 46 Крышка

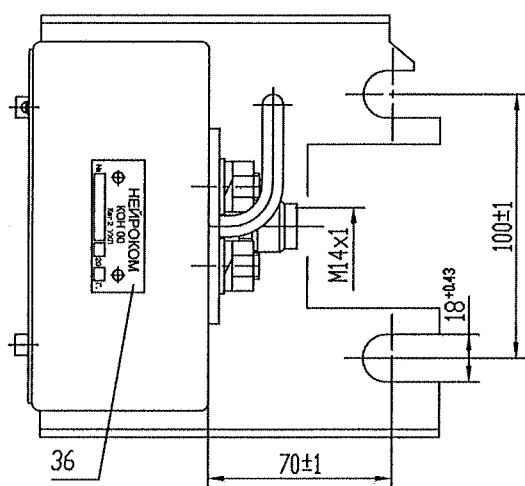
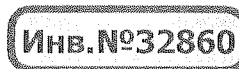


Рисунок А.1 – Конструкция блока КОН НКРМ.468242.003  
 (НКРМ.468242.003–04)





ИЗ. № 30.15.009  
ИЗМ. № 01  
ИЗМ. № 02  
ИЗМ. № 03  
ИЗМ. № 04  
ИЗМ. № 05  
ИЗМ. № 06  
ИЗМ. № 07  
ИЗМ. № 08  
ИЗМ. № 09  
ИЗМ. № 10  
ИЗМ. № 11  
ИЗМ. № 12  
ИЗМ. № 13  
ИЗМ. № 14  
ИЗМ. № 15  
ИЗМ. № 16  
ИЗМ. № 17  
ИЗМ. № 18  
ИЗМ. № 19  
ИЗМ. № 20  
ИЗМ. № 21  
ИЗМ. № 22  
ИЗМ. № 23  
ИЗМ. № 24  
ИЗМ. № 25  
ИЗМ. № 26  
ИЗМ. № 27  
ИЗМ. № 28  
ИЗМ. № 29  
ИЗМ. № 30  
ИЗМ. № 31  
ИЗМ. № 32  
ИЗМ. № 33  
ИЗМ. № 34  
ИЗМ. № 35  
ИЗМ. № 36  
ИЗМ. № 37  
ИЗМ. № 38  
ИЗМ. № 39  
ИЗМ. № 40  
ИЗМ. № 41  
ИЗМ. № 42  
ИЗМ. № 43  
ИЗМ. № 44  
ИЗМ. № 45  
ИЗМ. № 46  
ИЗМ. № 47  
ИЗМ. № 48  
ИЗМ. № 49  
ИЗМ. № 50

НКРМ.468242.003 РЭ

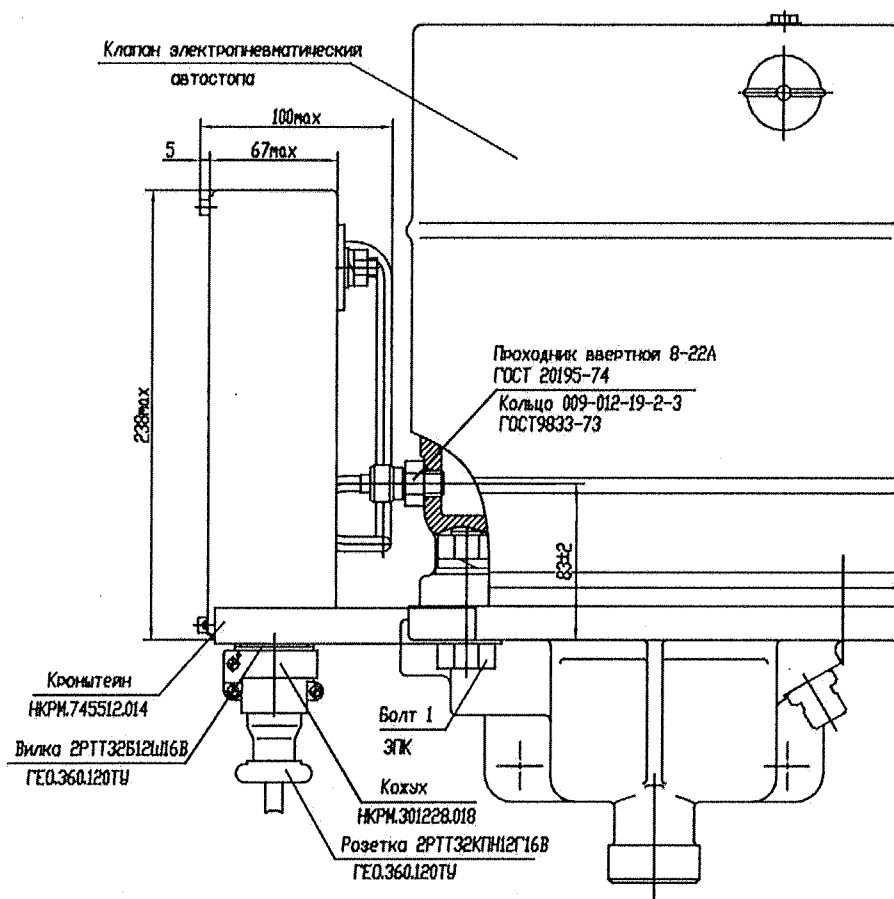


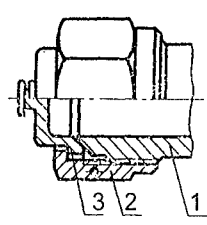
Рисунок А.2 – Установка блока КОВ на клапан ЭПК под отверстие M12×1,5 для пневматического подключения блока КОВ

ИЗД. № 39.15.009  
КОП. ДАТА ВД 13.06.23

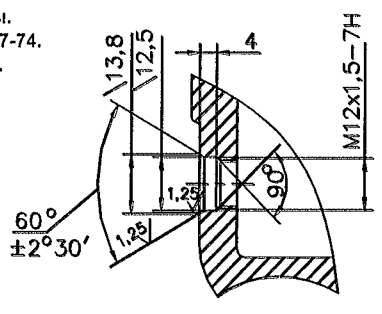
НКРМ.468242.003 РЭ

а) Сборка крышки с арматурой по ГОСТ 13977-74 (черт. 10)

- 1) Резьбовая часть арматуры.
- 2) Гайка накидная ГОСТ 13957-74.
- 3) Крышка по ГОСТ 13976 -74.



б) Доработка корпуса клапана электропневматического.



в) Доработка кожуха клапана электропневматического.

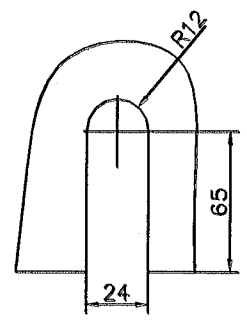


Рисунок А.3 – Доработка клапана ЭПК под отверстие М12х1,5 для пневматического подключения блока КОИ.