

27.90.70.000

Утвержден

14Б.98.00.00 РЭ-ЛУ

БЛОК ПРЕОБРАЗОВАТЕЛЬ ЛИНИЙ

БПЛ RS485-RS485

Руководство по эксплуатации

14Б.98.00.00 РЭ

ПОДП. И ДАТА
Ср. 17.02.2022

Содержание

1	Описание и работа.....	5
1.1	Назначение изделия.....	5
1.2	Технические характеристики	5
1.3	Комплектность.....	6
1.4	Устройство и работа.....	6
1.5	Описание работы блока	7
1.6	Маркировка и пломбирование	8
2	Текущий ремонт.....	9
3	Проверка работоспособности.....	10
4	Проверка сервисного оборудования.....	13
5	Хранение.....	14
6	Транспортирование	15
7	Утилизация	16
8	Гарантии изготовителя (поставщика).....	17
Приложение А(обязательное) Внешний вид и габаритные размеры БПЛ RS485-RS485		18
Приложение Б (обязательное) Схема проверки работоспособности		19
Приложение В (обязательное) Схема кабеля проверки БПЛ.....		20
Лист регистрации изменений		21

Перв. примен.
14Б.98.00.00

Справ. №

Подп. и дата

Инд. № дубл

Взам. инд. №

Подп. и дата

19.09.016
09.14.01.20

	7	Все	СГМА.20-04	<i>[Подпись]</i>	20.01.2020	
	Изм.	Лист	№ докум.	Подп.	Дата	
Инд. № подл.	Разраб.	Иванова		<i>[Подпись]</i>	21.01.2020	Блок преобразователь линий БПЛ RS485-RS485 Руководство по эксплуатации
19.09.016	Проб.	Ларцев		<i>[Подпись]</i>	01.2020	
016	Метр.эксп.	Банников		<i>[Подпись]</i>	22.02.2020	
016	Н. контр.	Мисюра		<i>[Подпись]</i>	20.02.20	
016	Утв.	Гриньков		<i>[Подпись]</i>	02.20	

14Б.98.00.00 РЭ

	Лит.	Лист	Листов
А	2	21	

ООО «НПО САУТ»

Настоящее руководство по эксплуатации (РЭ) распространяется на блок преобразователь линий БПЛ RS485-RS485 14Б.98.00.00, далее по тексту – блок.

РЭ предназначено для ознакомления с устройством и работой блока.

К обслуживанию блока допускается персонал, ознакомившийся с настоящим РЭ, прошедший инструктаж по технике безопасности, а также знающий и соблюдающий требования «Правила по охране труда при эксплуатации электроустановок», технической и эксплуатационной документации на блок, всех инструкций правил техники безопасности, действующих на местах эксплуатации блока.

По условиям эксплуатации, согласно ГОСТ 27.003-2016, блок относится к классификационным группам:

- по определенности назначения – объект конкретного назначения;
- по режимам применения (функционирования) – изделие непрерывного длительного применения;
- по числу возможных состояний (по работоспособности) – изделие, находящееся в работоспособном, неработоспособном или частично неработоспособном состоянии;
- по последствиям отказов – изделие, отказ которого не приводит к катастрофическим последствиям;
- по возможности и способу восстановления работоспособного состояния после отказа в эксплуатации – изделие, восстанавливаемое;
- по характеру основных процессов, определяющих переход в предельное состояние – физически стареющее;
- по возможности и способу полного или частичного восстановления ресурса – неремонтируемое;
- по возможности технического обслуживания в эксплуатации – изделие обслуживаемое;

Изм.	№ подл.	Подп. и дата	Взам. инв. №	Инд. № дудл	Подп. и дата
8	3009012	Завид 25.08.21			

Изм.	Лист	№ докум.	Подп.	Дата
8	3009012	СГМА.21-513	РР	22.08.21

14Б.98.00.00 РЭ

Лист

3

– по необходимости контроля перед применением – изделие неконтролируемое;

– по возможности сбоев – изделие с отказами сбойного характера.

По наличию вредных веществ и опасных предметов – изделие, в составе которого отсутствуют опасные элементы и вредные вещества, при эксплуатации которых не используются опасные элементы и вредные вещества.

По классу установления критериев качества функционирования – класс В.

Климатическое исполнение блока – У, по ГОСТ 15150-69.

Блок по устойчивости и прочности к воздействиям механических нагрузок, возникающих по условиям его эксплуатации, относится к исполнению М25 по ГОСТ 17516.1-90.

Блок соответствует степени защиты от проникновения внутрь твёрдых предметов и воды IP53 согласно ГОСТ 14254-2015.

Блок по электробезопасности соответствует классу 0I согласно ГОСТ 12.2.007.0-75, по классу изоляции – рабочая изоляция согласно ГОСТ 12.1.019-2017.

Пример записи блока при заказе и в другой конструкторской документации:

Блок преобразователь линий БПЛ RS485-RS485 14Б.98.00.00,
14Б.98.00.00 ТУ.

Подп. и дата	
Инв. № д/дл	
Взам. инв. №	
Подп. и дата	Завсуд 25.08.21
Инв. № подл.	19.09.012

8	Завсуд	СГМА.21-513	<i>PP</i>	22.08.21
Изм.	Лист	№ докум.	Подп.	Дата

14Б.98.00.00 РЭ

Лист

4

1 Описание и работа

1.1 Назначение изделия

1.1.1 Блок предназначен для конвертирования протоколов одной линии RS485 в протоколы другой линии RS485.

1.2 Технические характеристики

1.2.1 Технические характеристики блока приведены в таблице 1.

Таблица 1

Наименование параметра	Значение
1 Количество каналов связи RS485	4
2 Количество каналов питания блока	2
3 Напряжение питания, В	50 ± 5
4 Потребляемая мощность, Вт, не более	8
5 Габаритные размеры, мм, не более	$170 \times 110 \times 50$
6 Масса, кг, не более:	0,7
7 Диапазон рабочих температур, °С	от - 40 до + 60
8 Диапазон предельных рабочих температур, °С	от - 50 до + 60
9 Электрическая прочность изоляции соединителей X1, X2, X3 относительно корпуса блока, кВ, не менее	0,5
10 Сопротивление изоляции соединителей X1, X2, X3 относительно корпуса блока, МОм, не менее	40
11 Средняя наработка на отказ, ч, не менее	200000
12 Рекомендуемый срок службы, лет, не менее	20

Подп. и дата	
Инв. № дубл	
Взам. инв. №	
Подп. и дата	Зав. 25.08.24
Инв. № подл.	19.09.011

8	Зам.	СЛМ.24-513	<i>Р</i>	12.08.24
Изм.	Лист	№ докум.	Подп.	Дата

14Б.98.00.00 РЭ

Лист

5

1.3 Комплектность

1.3.1 Комплектность приведена в таблице 2.

Таблица 2 – Комплектность

Наименование	Обозначение	Кол., шт.
Блок преобразователь линий БПЛ RS485-RS485	14Б.98.00.00	1
Блок преобразователь линий БПЛ RS485-RS485. Паспорт	14Б.98.00.00 ПС	1
Блок преобразователь линий БПЛ RS485-RS485 Руководство по эксплуатации*	14Б.98.00.00 РЭ	-

* Поставляется на компакт-диске, один в адрес отгрузки или в соответствии с договором поставки.

1.4 Устройство и работа

1.4.1 Конструкция

Блок представляет конструктивно-завершенное изделие, выполненное в металлическом корпусе, имеющем резьбовые отверстия для крепления к кронштейнам, а также элементы для крепления блока на DIN-рейку. На корпусе блока расположены разъемы:

- X1, X3 – для подключения к линиям связи RS485;
- X2 – для подключения питания.

Внешний вид блока, а также габаритные и установочные размеры представлены в приложении А.

Блок должен быть заземлен на корпус электровоза. Для этого на корпусе блока выполнена шпилька с резьбой М6.

Изм.	Лист	№ докум.	Подп.	Дата	14Б.98.00.00 РЭ	Лист 6
8	Зам.	СДА.21-513	В	12.08.21		

1.5 Описание работы блока

1.5.1 Функциональная схема блока представлена на рисунке 1.

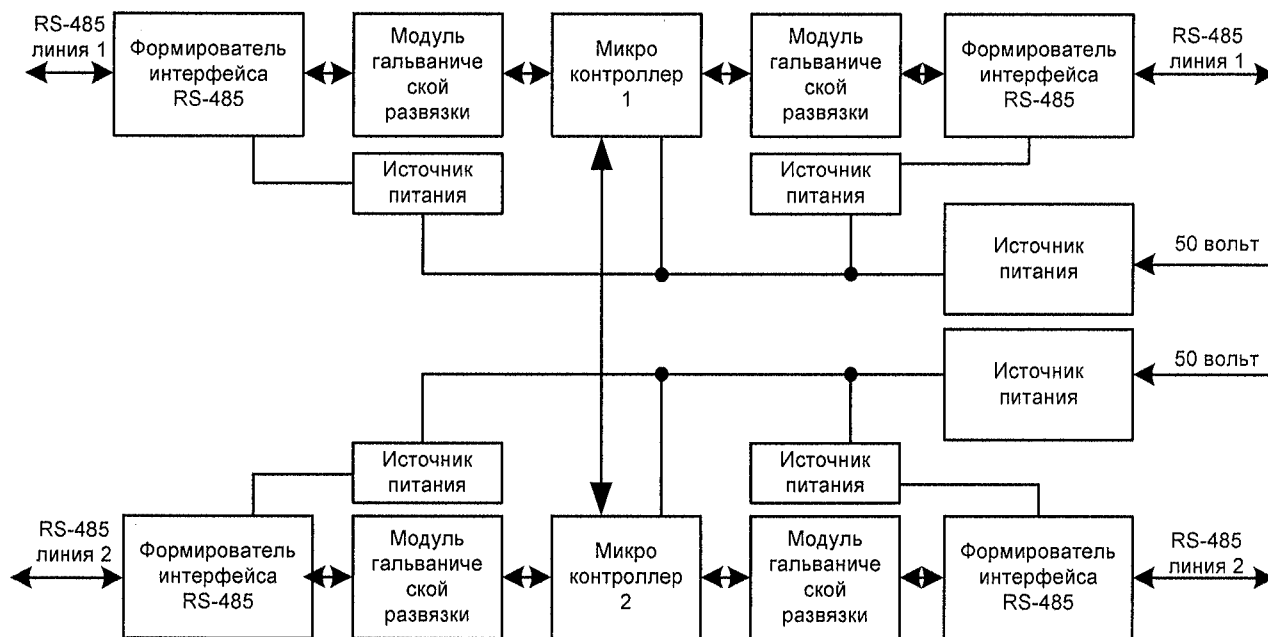


Рисунок 1

1.5.2 Блок состоит из двух идентичных каналов. Каждый канал включает в себя микроконтроллер, формирователь интерфейсов RS-485, модуль гальванической развязки и три источника питания.

1.5.3 Каждый из микроконтроллеров принимает информацию от аппаратуры, подключенной к соответствующей внешней линии связи. Через интерфейс SPI микроконтроллеры обмениваются данными друг с другом, в результате чего каждый из них располагает полным набором данных из всех линий связи.

1.5.4 Первоначальное программирование микроконтроллеров производится через технологические разъемы X1 и X2.

Подп. и дата	
Инв. № докл.	
Взаим. инв. №	
Подп. и дата	Ср. 14.02.20
Инв. № подл.	19.09.012

Изм.	Лист	№ докум.	Подп.	Дата

14Б.98.00.00 РЭ

Лист

7

1.6 Маркировка и пломбирование

1.6.1 Маркировка выполнена на планке и содержит следующую информацию:

- товарный знак завода-изготовителя;
- наименование изделия;
- заводской номер – пять цифр порядковый номер изделия;
- дату изготовления (первые две цифры – месяц, следующие цифры через пробел в одно знакоместо – год);
- климатическое исполнение и категорию размещения по ГОСТ 15150-69 – «У2».

1.6.2 Маркировка транспортной тары содержит манипуляционные знаки, основные, дополнительные и информационные надписи по ГОСТ 14192-96.

Инд. № подл.	Подл. и дата	Взам. инв. №	Инд. № дубл.	Подл. и дата
19.09.012	Завод 25.08.21			
8	Зсе	СИЛ.21-513	Р/В	12.08.21
Изм.	Лист	№ докум.	Подп.	Дата
				145.98.00.00 РЭ
				Лист
				8

2 Текущий ремонт

2.1 Ремонту подвергаются изделия, вышедшие из строя в процессе эксплуатации.

2.2 Ремонт блока осуществляется предприятием-изготовителем.

Инв. № подл.	Подп. и дата	Взам. инв. №	Инв. № дудл	Подп. и дата
19.09.012	Ир. 14.08.12			
Изм.	Лист	№ докум.	Подп.	Дата
145.98.00.00 РЭ				Лист
				9

3 Проверка работоспособности

Проверка работоспособности блока выполняется после ремонта организацией, проводящей ремонт.

3.1 Подготовка к проверке

3.1.1 При проведении проверок соблюдают следующие условия:

- температура окружающей среды от плюс 15 °С до плюс 35 °С;
- атмосферное давление от 84,0 до 106,7 кПа (от 630 до 800 мм рт. ст.);
- относительная влажность воздуха от 45 до 80 %.

3.1.2 Перечень средств измерений, испытаний, контроля и вспомогательных устройств, необходимых для проверки блока, приведён в таблице 3.

Таблица 3

Наименование	Тип прибора	Кол., шт.	Примечание
1 Персональный компьютер (или ноутбук)	-	1	
2 Блок БПИ 13Г.79.00.00	-	1	
3 Вольтметр цифровой	GDM-8145	1	
4 Источник питания	HY5003-2	1	
5 Кабель USB A-B	-	1	
6 Кабель 3 БПИ 13Г.79.00.40-01	-	1	Прим. 3, 4, 5
7 Кабель проверки БПЛ 14Г.128.50.00	-	1	
8 Термогигрометр	Center-310	1	
9 Барометр-анероид	БАММ-1	1	
<i>Примечания</i>			
<i>1 Средства измерений должны иметь действующие свидетельства о поверке (сертификаты о калибровке), испытательное и вспомогательное оборудование</i>			

Инд. № подл.	1909012
Подп. и дата	Андр 25.08.21
Вашим инв. №	
Инд. № докум.	
Подп. и дата	

8	Зам.	СГДА.21-513	КА	11.08.21
Изм.	Лист	№ докум.	Подп.	Дата

14Б.98.00.00 РЭ

Наименование	Тип прибора	Кол., шт.	Примечание
должны иметь документы, подтверждающие пригодность к применению в соответствии с действующей нормативной документацией.			
2 Средства измерений, испытаний, контроля и вспомогательные устройства могут быть заменены другими, обеспечивающими требуемую точность измерений и удовлетворяющими условиям испытаний.			
3 Проверку кабеля на соответствие электрической принципиальной схеме производить 1 раз в полгода;			
4 Кабель 3 БПИ 13Г.79.00.40 использовать с блоком БПИ зав. № 10001– 10005;			
5 Кабель 3 БПИ 13Г.79.00.40-01 использовать с блоком БПИ с зав. № 10006.			

3.2 Проверка блока

3.2.1 Соберите схему в соответствии с рисунком Б.1 приложения Б.

3.2.2 Включите источник питания ИП. Установите на выходе источника питания напряжение (50 ± 5) В, проконтролируйте вольтметром в режиме измерения постоянного напряжения.

3.2.3 Запустите программу «Test_BPL_RS485». В открывшемся окне «БПЛ-RS485» согласно рисунку 2, нажмите кнопку «Проверить». Последовательно выполните все инструкции, указанные в окне программы «Test_BPL_RS485».

3.2.4 Блок считается исправным, если все ячейки таблицы «Уровни сигналов в линиях связи» заполнились трехзначными числами на зеленом фоне, а индикаторы таблиц «Линия 1», «Линия 2» и «Адрес» загорелись зеленым цветом. Заполнение ячеек «№ блока», «Дата изг.», «Версия» в линиях 1 и 2 должны совпадать.

Изм. № подл.	19.09.012
Подп. и дата	Зайц 25.08.21
Взам. инв. №	
Инв. № дубл	
Подп. и дата	

Изм.	Лист	№ докум.	СДМА 21-513	ИФ	12.08.11

14Б.98.00.00 РЭ

Лист

11

БПЛ-RS485 - 001

Индикаторы исправности			Уровни сигналов в линиях связи		
1 линия МСУЛ (X1-1,2)			Линия	Напряжение м/у А и В	
2 линия МСУЛ (X1-5,6)				"0"	"1"
Межпроцессорная связь (SPI)			X1		
Линия связи (X3-1,2)			X2		
Линия связи (X3-4,5)			X3(1,2)		
			X3(4,5)		

Линия 1			Линия 2		
№ блока	Дата изг.	Версия	№ блока	Дата изг.	Версия

Адрес	1	2	3	4
X1				
X2				

Рисунок 2

Инв. № подл.	Подп. и дата	Инв. № дубл.	Подп. и дата	Взаим. инв. №	Инв. № докум.
10.09.012	Ср. 14.02.02				
Изм.	Лист	№ докум.	Подп.	Дата	145.98.00.00 РЭ
					Лист 12

4 Проверка сервисного оборудования

4.1 В качестве сервисного оборудования для проверки БПЛ RS485-RS485 используются блок проверки интерфейсов БПИ 13Г.79.00.00 и проверочные кабели. Методика и периодические сроки проверки блока БПИ и кабелей, входящих в его комплект, указаны в 13Г.79.00.00 РЭ на БПИ.

4.2 Проверка кабеля проверки БПЛ (не входящего в комплект БПИ) выполняется вольтметром цифровым GDM-8145 на соответствие схемы электрической. Проверка кабеля проводится по мере необходимости. Проверка кабеля производится по техническому состоянию, т.е. по факту возникновения неисправности.

4.3 Схема кабеля проверки БПЛ приведена в приложении В.

Инд. № подл.	Подп. и дата	Взам. инд. №	Инд. № докл.	Подп. и дата
19.09.012	Сур. 17.02.12			
Изм.	Лист	№ докум.	Подп.	Дата
14Б.98.00.00 РЭ				Лист
				13

5 Хранение

5.1 Хранение блока должно осуществляться в упакованном виде в закрытых помещениях (хранилищах).

5.2 Допускаются следующие условия хранения:

- а) температура воздуха от минус 50 °С до плюс 50 °С;
- б) относительная влажность воздуха до 98 % при температуре до 25 °С;
- в) воздух в помещении для хранения не должен содержать паров кислот, щелочей и других химически агрессивных смесей.

5.3 Складирование рекомендуется осуществлять на стеллажах в горизонтальном положении в несколько рядов.

Инд. № подл.	Подп. и дата	Взам. инв. №	Инд. № дубл.	Подп. и дата
19.09.012	Зав. 25.08.21			
8	Зам.	СГМА 21-513	РП	12.08.21
Изм.	Лист	№ докум.	Подп.	Дата
				145.98.00.00 РЭ
				Лист
				14

6 Транспортирование

6.1 Транспортирование блока в части воздействия климатических факторов внешней среды должно соответствовать группе 4 (Ж2) по ГОСТ 15150-69, в части воздействия механических факторов должно соответствовать условиям С по ГОСТ 23216-78.

6.2 Транспортирование должно производиться в упаковке в крытых железнодорожных вагонах или автомашинах с крытым кузовом. При транспортировании самолетом блоки следует размещать в герметизированных отсеках.

6.3 Погрузочно-разгрузочные работы должны осуществляться с учётом маркировки по ГОСТ 14192-96. Крепление грузов в транспортных средствах и транспортирование изделий осуществляют в соответствии с правилами, действующими на транспорте данного вида.

6.4 После транспортирования в условиях отрицательных температур подключение блока допускается после выдержки в нормальных условиях в течение не менее 3 ч.

Изм. № подл.	Подп. и дата	Взам. инв. №	Инд. № дудл	Подп. и дата		
19.09.01д	Завод 25.08.21					
8	Зав. СГМА 21-573		РП	12.08.21	14Б.98.00.00 РЭ	
Изм.	Лист	№ докум.	Подп.	Дата		
						Лист 15

7 Утилизация

7.1 Блок не содержит ядовитых, токсичных и взрывчатых веществ.

7.2 После окончания срока службы блок подвергается мероприятиям по подготовке и отправке на утилизацию в соответствии с нормативно-техническими документами, принятыми в эксплуатирующей организации по утилизации черных, цветных металлов и электронных компонентов.

Инд. № подл.	Подп. и дата	Взам. инв. №	Инд. № дудл	Подп. и дата
19.09.01.2	Ср. 14.01.20			
Изм.	Лист	№ докум.	Подп.	Дата
145.98.00.00 РЭ				Лист
				16

8 Гарантии изготовителя (поставщика)

8.1 Изготовитель гарантирует соответствие блока требованиям технической документации при соблюдении Заказчиком условий эксплуатации (применения), транспортирования и хранения.

8.2 Гарантийный срок эксплуатации – 36 месяцев с даты ввода в эксплуатацию, при условии хранения, не более одного года с даты изготовления.

8.3 В случае обнаружения дефекта в период гарантийного срока эксплуатации, в трехдневный срок с момента обнаружения дефекта вызвать представителя Изготовителя для составления акта технического обследования.

8.4 Изготовитель в пятидневный срок с момента получения уведомления командирует своего представителя и в этот же срок извещает о дате его выезда.

Нарушение условий эксплуатации, транспортирования, хранения, гарантийного пломбирования, выявленные в результате обследования, ведет к потере гарантийных обязательств и оплате транспортных расходов Заказчиком.

8.5 Изготовитель проводит гарантийный ремонт в течение 20 календарных дней с даты получения изделия. Транспортные расходы, а также расходы, связанные с проведением гарантийного ремонта, оплачиваются Изготовителем.

8.6 При нарушении требований пп. 8.3, 8.4 составляется акт-рекламация.

Примечание – По согласованию с потребителем допускается замена предприятием-изготовителем (поставщиком) отказавшего компонента без командирования представителя. Отказавшие компоненты должны направляться в адрес предприятия-изготовителя (поставщика) с сопроводительной информацией (актом произвольной формы) с указанием заводского номера компонента, даты изготовления и выявленными несоответствиями при проверке. После получения отказавшего изделия предприятие-изготовитель (поставщик) подвергает его исследованию для установления причины выхода из строя. В случае выявления эксплуатационного типа отказа - расходы, связанные с ремонтом и транспортировкой, несёт потребитель.

Подп. и дата	
Инв. № акт	
Взам. инв. №	
Подп. и дата	14.02.2021
Инв. № подл.	19.09112

Изм.	Лист	№ докум.	Подп.	Дата	145.98.00.00 РЭ	Лист
						17

Приложение А

(обязательное)

Внешний вид и габаритные размеры БПЛ RS485-RS485

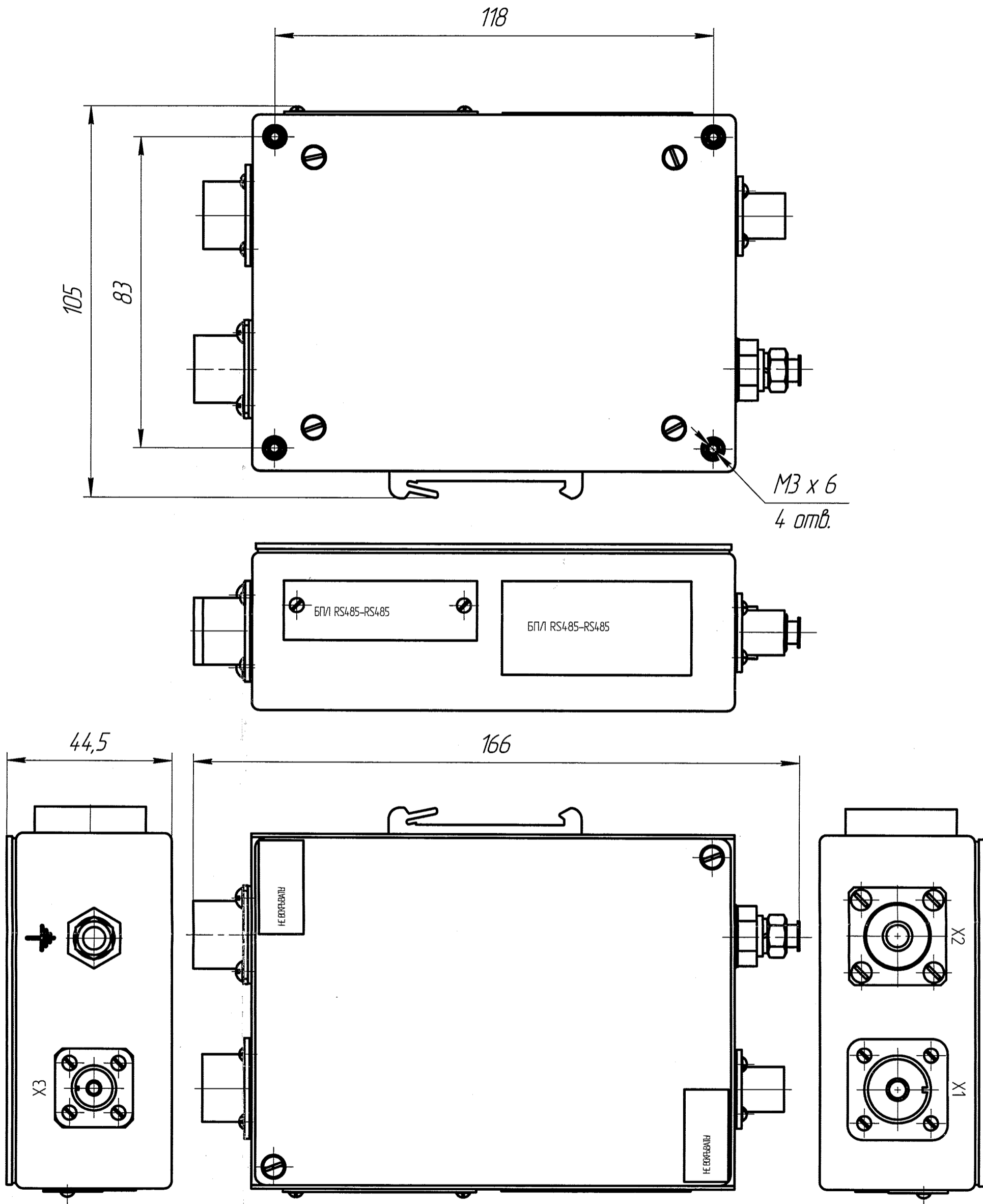


Рисунок А.1

Инд. № подл.	Подп. и дата	Взам. инв. №	Инд. № докл.	Подп. и дата
10.00.000	Ср. 17.08.19			

Изм.	Лист	№ докум.	Подп.	Дата

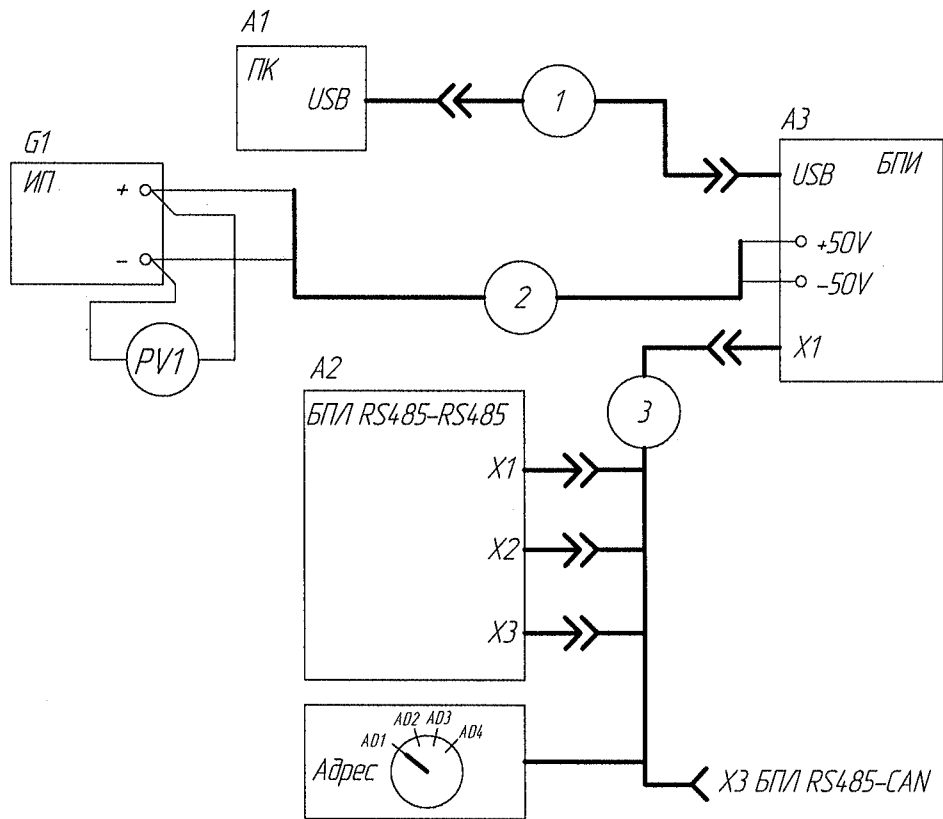
145.98.00.00 РЗ

Лист
18

Копировал

Формат А3

Приложение Б (обязательное) Схема проверки работоспособности



- ПК – персональный компьютер;
- ИП – источник питания;
- PV1 – вольтметр цифровой GDM-8145 (доп. замена аналогом);
- 1 – кабель USB А-В;
- 2 – кабель З БПИ 13Г.79.00.40-01 (кабель З БПИ 13Г.79.00.40 при использовании БПИ с зав. № 10001 по № 10005);
- 3 – кабель проверки БПИ 14Г.128.50.00.

Рисунок Б.1

Инв. № подл.	Подп. и дата
19.09.012	14.08.12
Взам. инв. №	Инв. № дубл.
Подп. и дата	Подп. и дата

Изм.	Лист	№ докум.	Подп.	Дата

14Б.98.00.00 РЭ

Приложение В
(обязательное)
Схема кабеля проверки БПЛ

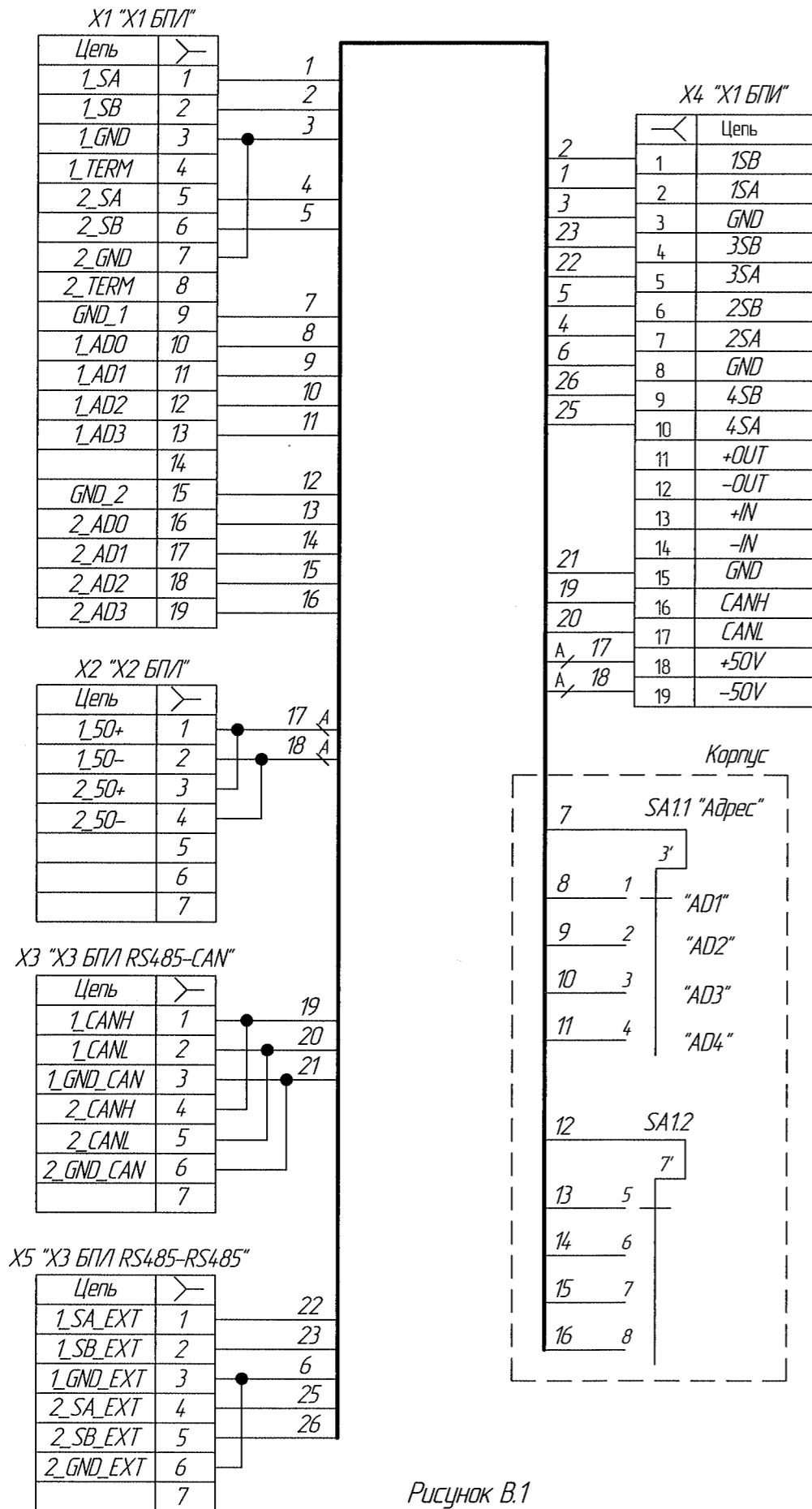


Рисунок В.1

Таблица В.1

Поз. обозначение	Наименование	Кол.	Примечание
SA1	Переключатель галетный ПГ2-13-4ПЗНВК АУБК.64.2110.004 ТУ	1	
X1	Розетка кабельная СН6П-1-19/18Р12-3-В ПЮЯИ.4.304.24.005 ТУ	1	
X2	Розетка кабельная СН2М-7ГК ТУ 6313-001-07505861-98	1	
X3, X5	Розетка кабельная СН6П-1-7/12Р12-1-В ПЮЯИ.4.304.24.005 ТУ	2	
X4	Розетка кабельная СН6П-1-19/18 Р12-1-В ПЮЯИ.4.304.24.005 ТУ	1	

Инд. № подл. 19.09.012
Подп. и дата
Взам. инв. № Инв. № дубл.
Подп. и дата 09.11.01.01

Лист регистрации изменений

Изм.	Номера листов (страниц)				Всего листов (страниц) в документе	Номер документа	Входящий номер сопроводительного документа и дата	Подпись	Дата
	измененных	замененных	новых	аннулированных					
7	-	Все	-	-	21	СГМА.20-046		21.01.2020	
8		3-6, 8, 10, 11, 14, 15				СГМА.21-513		25.08.2021	

Изм. № подл.	Подп. и дата
19.09.2021	Изн. № докум.
19.09.2021	Взаим. изд. №
19.09.2021	Подп. и дата
19.09.2021	Изн. № докум.
19.09.2021	Взаим. изд. №
19.09.2021	Подп. и дата