

ОКПД2 27.11.50.120

ИНВ. № 30.14.У23
ПОДП. И ДАТА 09.16.03.21

**ИСТОЧНИКИ ЭЛЕКТРОПИТАНИЯ
ЛОКОМОТИВНОЙ ЭЛЕКТРОННОЙ АППАРАТУРЫ
ИП-ЛЭ-24/600СТ**

**Руководство по эксплуатации
АГБР.584.00.00 РЭ**

EAC



FIELD COMM GROUP™
MEMBER



Содержание

1	Введение	3
2	Описание и работа	4
2.1	Назначение	4
2.2	Технические характеристики	4
2.3	Состав изделия	6
2.4	Устройство и работа ИП	7
2.5	Порядок установки и снятия ИП	8
2.6	Варианты подключения ИП к нагрузке	8
2.7	Надежность	10
2.8	Маркировка	10
2.9	Упаковка	10
3	Использование по назначению	11
3.1	Подготовка к использованию	11
3.2	Использование ИП	12
3.3	Действия в экстремальных условиях	12
4	Техническое обслуживание	13
4.1	Общие указания	13
4.2	Порядок технического обслуживания	14
5	Текущий ремонт	16
6	Хранение и транспортирование	16
7	Утилизация	16
	Приложение А Внешний вид и габаритно - установочные размеры ИП	17
	Приложение Б Схема структурная источника питания ИП	18
	Приложение В Методика проведения проверки ИП	19

1 ВВЕДЕНИЕ

1.1 Настоящее руководство по эксплуатации (далее по тексту РЭ) предназначено для изучения источника электропитания локомотивной электронной аппаратуры ИП-ЛЭ-24/600СТ АГБР.584.00.00 (далее по тексту ИП). РЭ содержит описание его устройства, принципов работы, технические характеристики и другие сведения, необходимые для правильной эксплуатации, использования, хранения и технического обслуживания.

ИП выпускается в соответствии с техническими условиями АГБР.430601.003 ТУ.

ИП защищен патентом RU 60809 U1 от 31.07.2006 г.

1.2 Настоящее РЭ предназначено для работников локомотивных депо и других подразделений, занятых монтажом, эксплуатацией и ремонтом ИП.

1.3 В соответствии с ГОСТ 27.003, ИП классифицируется следующим образом:

- изделие конкретного назначения (ИКН) вида I;
- непрерывного длительного применения;
- отказы или переход в предельное состояние, которого не приводят к последствиям катастрофического (критического) характера (без угрозы для жизни и здоровья людей, незначительным или «умеренным» экономическим потерям и т. п.);
- изделие восстанавливаемое;
- стареющее и изнашиваемое одновременно;
- ремонтируемое обезличенным способом;
- обслуживаемое;
- контролируемое перед применением.

Техническое обслуживание определяется системой технического обслуживания тяговых подвижных составов (ТПС) и МВПС, чтобы обеспечить работоспособность ИП в межсмотровые и межремонтные периоды.

ИЗМ. № 01. 17. 16. 03. 12
ПОДП. И ДАТА

2 ОПИСАНИЕ И РАБОТА

2.1 Назначение

2.1.1 ИП предназначен для преобразования нестабилизированного постоянного напряжения бортовой сети локомотива 24 В в постоянное стабилизированное напряжение (50 ± 5) В и для защиты локомотивной электронной аппаратуры от высоковольтных импульсных перенапряжений в бортовой сети локомотива.

2.1.2 ИП предназначен для питания локомотивной электронной аппаратуры КЛУБ-У на различных типах тягового подвижного состава (ТПС) – электровозы и электропоезда постоянного и переменного тока, тепловозы, дизель-поезда, автомотрисы и дрезины.

2.1.3 ИП также может применяться в стационарных, лабораторных и других системах электропитания, если параметры первичного питания и нагрузок соответствуют нормам, принятым для данного ИП.

2.1.4 ИП имеет два независимых, идентичных по характеристикам канала.

Опасным отказом канала в условиях эксплуатации считается пропадание напряжения на его выходе.

2.2 Технические характеристики

2.2.1 Выходное напряжение ИП при воздействии внешних факторов, указанных в настоящем подразделе и при изменении мощности нагрузки от максимальной до холостого хода, находится в пределах (50 ± 5) В при параметрах первичного напряжения питания от 18 до 36 В.

ИП-ЛЭ-24/600СТ обеспечивает питание электронной аппаратуры при пуске двигателя при снижении напряжения в бортовой сети с номинальным напряжением 24 В до 8 В в течение 0,1 с, до 12 В – в течение 20 с.

2.2.2 Каждый канал ИП имеет защиту от короткого замыкания и не допускает увеличения тока нагрузки больше 9 А.

2.2.3 Размах пульсаций выходного напряжения ИП от пика до пика во всех режимах работы не превышает 6 В.

2.2.4 Мощность, потребляемая ИП от входного источника питания при максимальной выходной мощности и номинальном входном напряжении не превышает 700 Вт.

2.2.5 ИП обеспечивает возможность блочного наращивания выходной мощности, то есть параллельное соединение выходов для увеличения суммарной мощности в нагрузке с дискретностью 300 Вт без принятия специальных мер по выравниванию выходных токов.

ИВ.М. 50. 29. 023
ПОДП. И ДАТА 09.03.21

2.2.6 Электрическая изоляция цепей ИП выдерживает без пробоя и явлений разрядного характера (поверхностного перекрытия изоляции) в течение 1 мин испытательное напряжение однофазного переменного тока частотой 50 Гц практически синусоидальной формы с коэффициентом амплитуды не хуже $(1,414 \pm 0,099)$ от испытательной установки мощностью не менее 0,5 кВ·А:

- между его входными цепями и корпусом, входными и выходными цепями не менее 0,5 кВ эфф в нормальных климатических условиях по ГОСТ 15150;

- между его выходными цепями и корпусом не менее 1000 В эфф в НКУ и не менее 850 В эфф при воздействии относительной влажности воздуха 100 % при 25 °С.

2.2.7 Электрическое сопротивление изоляции цепей ИП между его входными цепями ИП и корпусом, входными и выходными цепями ИП - не менее 40 МОм в нормальных климатических условиях, 34 МОм в условиях воздействия верхнего значения рабочей температуры и 34 МОм в условиях воздействия повышенной влажности (относительная влажность воздуха 100 % при температуре 25 °С).

Значение испытательного напряжения 500 В, время выдержки при его воздействии 1 мин.

2.2.8 ИП изготовлен в пылезащищенном корпусе (степень защиты – IP53 по ГОСТ 14254), обеспечивающем защиту человека от поражения электрическим током (способ защиты – в соответствии с классом 01 по ГОСТ 12.2.007.0), и рассчитан для применения в кузовах локомотивов, кроме дизельных помещений (по допускаемым механическим воздействиям ИП предназначен для эксплуатации в условиях, соответствующих группе механического исполнения M25 по ГОСТ 17516.1 (или классу по ГОСТ 33435), с учетом требований АГБР.430601.003 ТУ). ИП – климатического исполнения У категории размещения 2 по ГОСТ 15150 для эксплуатации при температуре окружающей среды от минус 50 до плюс 60 °С.

В условиях эксплуатации ИП крепится в установленном проектом месте.

Габаритные размеры ИП с пластиной (Д x Ш x В), не более – 370 x 160 x 312 мм, масса не более 12,5 кг.

2.2.9 Органы управления включения/выключения каналов и индикации наличия напряжения на выходах каналов располагаются на верхней панели корпуса ИП.

На нижней части корпуса ИП располагаются входные и выходные соединители и шпилька заземления.

2.2.10 ИП устойчиво функционирует в условиях воздействия на него электромагнитных помех, виды и нормы воздействия которых соответствуют существующим согласно ГОСТ 33436.3-2-2015 (таблицы 8 и 10).

Уровень помехоэмиссии ИП-ЛЭ при его нормальном функционировании не превышает нормы ГОСТ 33436.3-2-2015 (таблицы 5 и 7).

2.3 Состав изделия

2.3.1 Состав ИП приведен в таблице 1.

Поз.	Обозначение изделия	Наименование изделия	Кол.	Прим.
1	АГБР.584.00.00	Источник электропитания локомотивной электронной аппаратуры ИП-ЛЭ-24/600СТ	1	
2	АГБР.584.00.00 РЭ	Руководство по эксплуатации		1)
3	АГБР.584.00.00 ПС	Паспорт	1	
4		Розетка РП14А-21Г6 Розетка СН7А-21Г3		2)
5		Розетка НС2-19/24Р-НК Розетка СН2М-19ГК Розетка СНЦ23-19/24Р-6-В Розетка СНЦ1-19/24Р0141		3)

Примечания.

1. РЭ комплектуется: одно РЭ на партию из 10 шт. ИП или одно РЭ в один адрес или в количестве по договору
2. Допускается взаимная замена.
3. Допускается взаимная замена.

ИИВ. № 20. 24. 1022
ПОДП. И ДАТА: 16.03.2014

2.4 Устройство и работа ИП

2.4.1 ИП является преобразователем DC/DC-типа, состоящим из двух независимых каналов, объединенных в едином корпусе. Внешний вид ИП приведен в приложении А. Структурная схема ИП приведена в приложении Б.

На верхней панели ИП расположены тумблеры включения первого и второго каналов и светодиоды зеленого цвета, информирующие о наличии выходного напряжения первого, второго каналов.

В нижней части корпуса ИП расположены разъемы X1, X2 для подключения первичной сети и нагрузки соответственно, а также шпилька для соединения с корпусом локомотива. Передняя и задняя части ИП имеют радиатор для отвода тепла от наиболее теплонагруженных элементов во внешнюю среду.

Для ограничения доступа в ИП предусмотрено пломбирование.

2.4.2 Принцип действия ИП

2.4.2.1 Работа ИП поясняется структурной схемой ИП, которая приведена в приложении Б.

2.4.2.2 Блок фильтров подключен к входному разъему X1 и выполняет следующие функции:

- поглощение высоковольтных импульсных перенапряжений большой энергии;
- фильтрацию низкочастотной пульсации;
- фильтрацию синфазной помехи, идущей от ИП в первичную сеть.

2.4.2.3 Преобразователи DC/DC, входящие в первый и второй каналы, построены по принципу прямоходовых шим-преобразователей с обратной связью по току и содержат следующие виды защиты:

- защиту от превышения уровня входного напряжения путем запираания силовых ключей при превышении входным напряжением допустимого уровня;
- защиту от превышения входным током допустимого уровня;
- защиту от превышения выходным током допустимого уровня;
- защиту от превышения уровня выходного напряжения при отсутствии нагрузки (холостой ход).

2.4.2.4 Характеристики ИП автоматически восстанавливаются после снятия перегрузок по входу или выходу ИП.

2.4.2.5 Включение и отключение каждого канала осуществляется по слаботочной цепи управления тумблерами SA1 и SA2, расположенными на верхней панели.

2.5 Порядок установки и снятия ИП

2.5.1 Установка ИП производится в соответствии с проектом на оборудование данного типа ТПС или МВПС.

При возникновении неисправностей ремонт выполняется путем снятия неисправного ИП и замены на исправный из переходного запаса.

Установка и снятие ИП проводится при отключенном питании.

2.5.2 На заднем радиаторе ИП имеются отверстия для крепления к резьбовым соединениям переходной плиты.

2.6 Варианты подключения ИП к нагрузке

2.6.1 Подключение ИП к нагрузке выполняется в соответствии с проектами на установку.

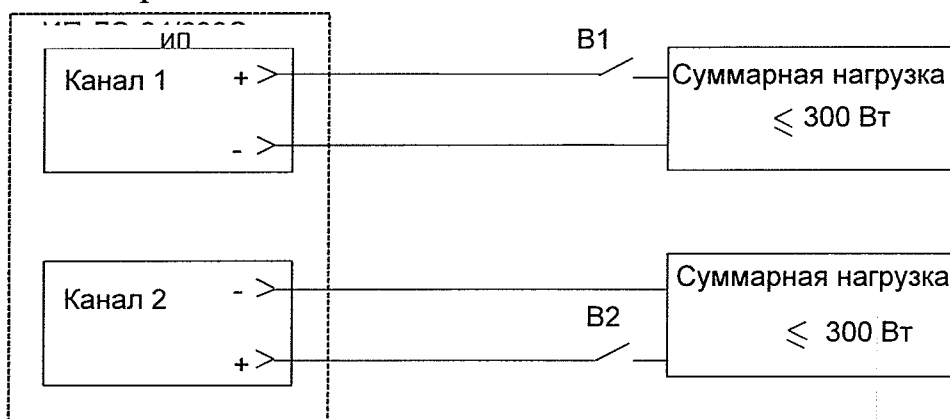
При выполнении подключения, отличающегося от проектного, требуется согласование с разработчиком.

2.6.2 Поканальное подключение нагрузок

При таком подключении на каждый канал подключается своя нагрузка, суммарная мощность которой не должна превышать выходную мощность канала 300 Вт.

Схема поканального подключения нагрузки к ИП приведена на рисунке 1.

Схема применяется для подключения нагрузок на однокузовных локомотивах и электропоездах.



B1, B2 – выключатели (тумблеры) единичной нагрузки (допускается не устанавливать),

Рисунок 1 – Схема поканального подключения нагрузки к ИП

ИИ. № 20. 17. 110
ПОДП. И ДАТА 16. 03. 11

ИЗМ. № 20. АУ. 033
ПОДП. И ДАТА 16.09.11

2.6.3 Подключение ИП с «гальванически связанным» минусом обоих модулей. При таком подключении связанные по выходу минусы обоих модулей соединяются с входным минусом (минусом бортовой сети).

Схема подключения приведена на рисунке 2.

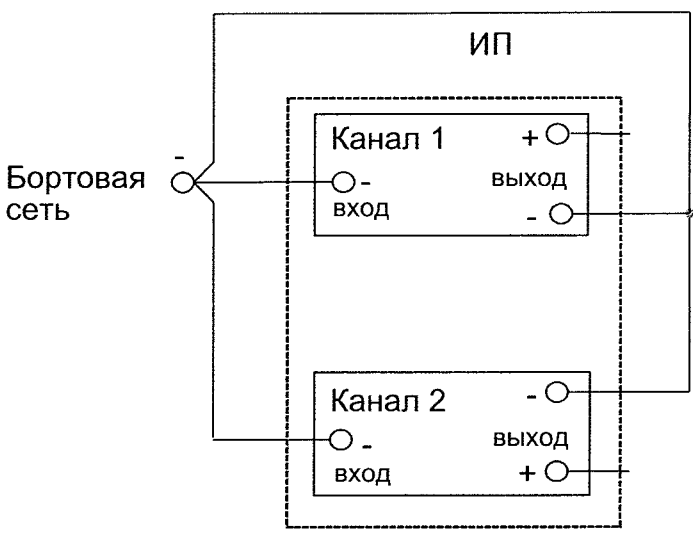


Рисунок 2

2.7 Надежность

2.7.1 Назначенная наработка ИП до отказа в режимах и условиях эксплуатации, установленных в настоящем РЭ – не менее 40000 ч.

Отказом ИП считается потеря работоспособности, проявившаяся в несоответствии любого из технико-эксплуатационных параметров требованиям 2.2.1-2.2.7 настоящего РЭ.

2.7.2 Назначенный срок службы ИП 15 лет.

2.8 Маркировка

2.8.1 Маркировка ИП в соответствии с КД содержит:

- наименование (обозначение или фирменный знак) изготовителя (допускается сокращенное наименование предприятия-изготовителя);
- наименование ИП-ЛЭ;
- зав. номер;
- масса;
- дата изготовления (месяц, год).

2.8.2 Содержание, место и способ нанесения маркировки тары транспортной соответствуют требованиям ГОСТ14192. Маркировка тары транспортной содержит манипуляционные знаки по номерами 1, 3, 11, а также основные, дополнительные и информационные надписи по ГОСТ 14192.

2.8.3 Маркировка ИП остается разборчивой в течение полного срока службы.

2.9 Упаковка

2.9.1 ИП поставляется в индивидуальной упаковке, обеспечивающей сохранимость ИП в условиях транспортирования и хранения, установленных в разделе 5 настоящего РЭ.

2.9.2 Тара транспортная выполняется по одному из вариантов, указанных в ГОСТ 23216 (на усмотрение поставщика ИП).

ИНВ. № 50.1.9.033
ПОДП. И ДАТА 16.03.14

3 ИСПОЛЬЗОВАНИЕ ПО НАЗНАЧЕНИЮ

3.1 Подготовка к использованию

3.1.1 Перед началом эксплуатации произвести внешний осмотр ИП, контролируя отсутствие механических повреждений, ослабления креплений, нарушения покрытий и маркировки, следов коррозии, наличие пломб и отметок ОТК предприятия-изготовителя, а также измерение входных и выходных электрических параметров ИП, без его вскрытия, по методике, приведенной в Приложении В настоящего РЭ.

Проверка ИП перед установкой на линию в условиях РТУ предназначена для контроля качества заводского изготовления. Проверке подлежит каждый вновь прибывший ИП.

По результатам входного контроля, на ИП, допущенном к эксплуатации, устанавливается знак соответствия техническим требованиям (штамп или наклейка). На ИП с гарантийным сроком предприятия-изготовителя сохраняется клеймо предприятия-изготовителя.

На ИП, забракованные по результатам входного контроля или снятые с эксплуатации до истечения гарантийного срока, начальником РТУ оформляется уведомление о вызове представителя предприятия-изготовителя или, если требуется, акт рекламации.

3.1.2 Подготовка ИП к использованию осуществляется в следующей последовательности:

- ИП разместить в кузове электрооборудования в соответствии с типовым проектом размещения оборудования системы, в составе которой эксплуатируется ИП;
- произвести все подключения в соответствии со схемой электрической общей системы, в составе которой эксплуатируется ИП;
- заземление корпуса ИП осуществить через шпильку заземления;
- при установке или снятии ИП необходимо убедиться, что ключ ЭПК находится в крайнем правом положении (повернут по часовой стрелке до упора), а тумблеры включения/отключения каналов на верхней панели корпуса ИП находятся в положении "ОТКЛ";
- включить тумблер/тумблеры включения/отключения каналов, при этом включаются соответствующие индикаторы наличия выходного напряжения;
- при полном или частичном отсутствии индикации при включении ключа ЭПК, необходимо убедиться в исправности входного и выходного кабелей, а также самого ИП.

3.1.3 Установка, монтаж и эксплуатация ИП должны производиться в соответствии с нормативными документами.

3.2 Использование ИП

3.2.1 Перед первоначальным включением ИП необходимо убедиться, что тумблеры включения/выключения каналов ИП установлены в выключенное положение.

3.2.2 Включить питание системы и включить тумблеры включения/выключения каналов, при этом на ИП засветятся индикаторы питания.

Далее провести проверку ИП в составе системы согласно эксплуатационной документации системы.

3.3 Действия в экстремальных условиях

3.3.1 При возникновении пожара, а также в аварийных условиях, произвести отключение тумблеров включения/выключения каналов ИП.

ИНВ. № 30.29.035
ПОДП. И ДАТА 16.03.11

4 ТЕХНИЧЕСКОЕ ОБСЛУЖИВАНИЕ

4.1 Общие указания

4.1.1 Обслуживание ИП должно выполняться с соблюдением требований нормативных документов.

4.1.2 Техническое обслуживание ИП определяется системой технического обслуживания тяговых подвижных составов (ТПС) и МВПС, чтобы обеспечить работоспособность ИП в межсмотровые и в межремонтные периоды.

График проведения периодического технического обслуживания ИП составляется с учетом системы технического обслуживания ТПС и МВПС и эксплуатационной документации на ИП.

В случае обнаружения неисправности ИП, причастные работники немедленно должны сообщить об этом дежурному по локомотивному депо или пункту технического обслуживания (ПТО) и совместно решить с ним вопрос об устранении неисправности на проверяемом локомотиве (МВПС) или выдаче другой машины.

Данные работники депо должны сделать подробную запись в соответствующем настольном журнале (контрольного пункта, контрольно-ремонтного пункта, цеха автостопов и электроники) о характере неисправности и принятых мер по устранению неисправности.

Замена ИП должна производиться только на стоянке локомотива (МВПС).

4.1.3 Техническое обслуживание ИП состоит из следующих видов:

- техническое обслуживание на контрольном пункте;
- предрейсовый осмотр, производимый машинистом локомотива (МВПС) при приеме машины;
- периодические регламентные работы (ПРР) на КРП или ремонтно-технологических участках (РТУ) дистанции сигнализации и связи.

4.1.4 ИП является необслуживаемым, в процессе поездок, прибором.

4.1.5 Содержание в исправном состоянии (на соответствие 2.2 настоящего РЭ) и обеспечение непрерывной работы ИП осуществляется работниками цехов (отделений или участков) электроники, пунктах технического обслуживания ТПС (ПТО) и оборотных депо.

Примечание – Факт установки отказа и снятия ИП с эксплуатации должен быть зафиксирован в паспорте на конкретный ИП.

ИНВ. № 30.29.033
ПОДП. И ДАТА 16.03.21

4.2 Порядок технического обслуживания

4.2.1. Техническое обслуживание ИП производится на контрольном пункте выполняется совместно с профилактическим осмотром всего локомотивного оборудования системы, в которой применяется ИП, согласно эксплуатационной документации на систему работниками дистанции сигнализации и связи, прошедшим специальную подготовку и имеющими право пломбирования локомотивных устройств. По результатам технического обслуживания в журнале технического состояния локомотива ставится штамп-справка на контрольном пункте.

4.2.2 Перед проведением предрейсового осмотра необходимо убедиться, что тумблеры включения/выключения каналов 1,2 находятся в выключенном положении, а одноименные индикаторы погашены.

При предрейсовом осмотре во время приемки локомотива (МВПС) машинист обязан убедиться в наличии штампа-справки контрольного пункта АЛС-ЕН в журнале ТУ-152 (при наличии на обслуживаемых данным депо участках дорог путевых устройств АЛС-ЕН), наличии и целостности пломб на ИП, проверить его исправность путем включения локомотивных устройств. По результатам предрейсового осмотра делается запись в журнале технического состояния локомотива.

В случае обнаружения неисправностей, которые не могут быть устранены за время, отведенное для технического обслуживания локомотива (МВПС), причастные работники депо обязаны немедленно сообщить об этом дежурному по локомотивному депо или ПТО и совместно с ним решить вопрос об устранении неисправности на проверяемой машине.

Данные работники обязаны сделать в соответствующем настольном журнале (КП, ПТО, КУРП-КЛУБ-У цеха автостопов и электроники) подробную запись о характере неисправности ИП, причинах и мерах по устранению неисправности.

4.2.3 Техническое обслуживание ИП при проведении периодических регламентных работ на КРП или РТУ дистанции сигнализации и связи производится в следующем порядке:

- ИП снимается с локомотива для проведения периодической проверки в составе системы, или по заявкам работников контрольного пункта, или при снятии с локомотива по неисправности и поступлению в КРП или цех автостопов и электроники. Перед демонтажем ИП убедиться в отсутствии напряжения питания. Объем проверок при проведении ПРР определяется указаниями приложения В настоящего РЭ;

- допускается проведение проверок ИП при ПРР в составе системы;

- после проведения проверок ИП пломбируется и на нем устанавливается табличка с датой проведения проверок и подписью проверяющего;

- провести проверку ИП по методике Приложения В настоящего РЭ.

4.2.4 Периодическая проверка технического состояния ИП.

4.2.4.1 Периодическую проверку производить один раз в два года на ближайшем ТР или после ремонта по методике, приведенной в приложении В настоящего РЭ.

ИД. № 30. 29. 033
ПОДП. И ДАТА 16.03.11

5 ТЕКУЩИЙ РЕМОНТ

5.1 Общие положения

5.1.1 Отказ ИП в процессе эксплуатации следует устранять заменой неисправного ИП новым совместимым ИП.

Текущему ремонту подвергаются ИП, вышедшие из строя в процессе эксплуатации при наличии отметки в паспорте или не прошедшие периодическую проверку.

5.1.2 Ремонт ИП проводится персоналом соответствующей квалификации, изучившим принцип работы прибора по АГБР.584.00.00 РЭ и имеющим доступ к данному виду работ.

Ремонт ИП проводится только на предприятии-изготовителе или в специализированном ремонтном предприятии, имеющем специальную ремонтную документацию.

6 ХРАНЕНИЕ И ТРАНСПОРТИРОВАНИЕ

6.1 Условия транспортирования и хранения ИП должны соответствовать:

6.1.2 условия транспортирования должны соответствовать в части воздействия

- механических нагрузок – группе Ж по ГОСТ23216;
- климатических факторов – группе 4 (Ж2) по ГОСТ15150;
- после транспортирования в условиях отрицательных температур включение ИП допускается после выдержки в нормальных условиях в течение не менее 3 часов;

6.1.2 условия хранения в части воздействия климатических факторов должно соответствовать группе 2 (С) по ГОСТ15150.

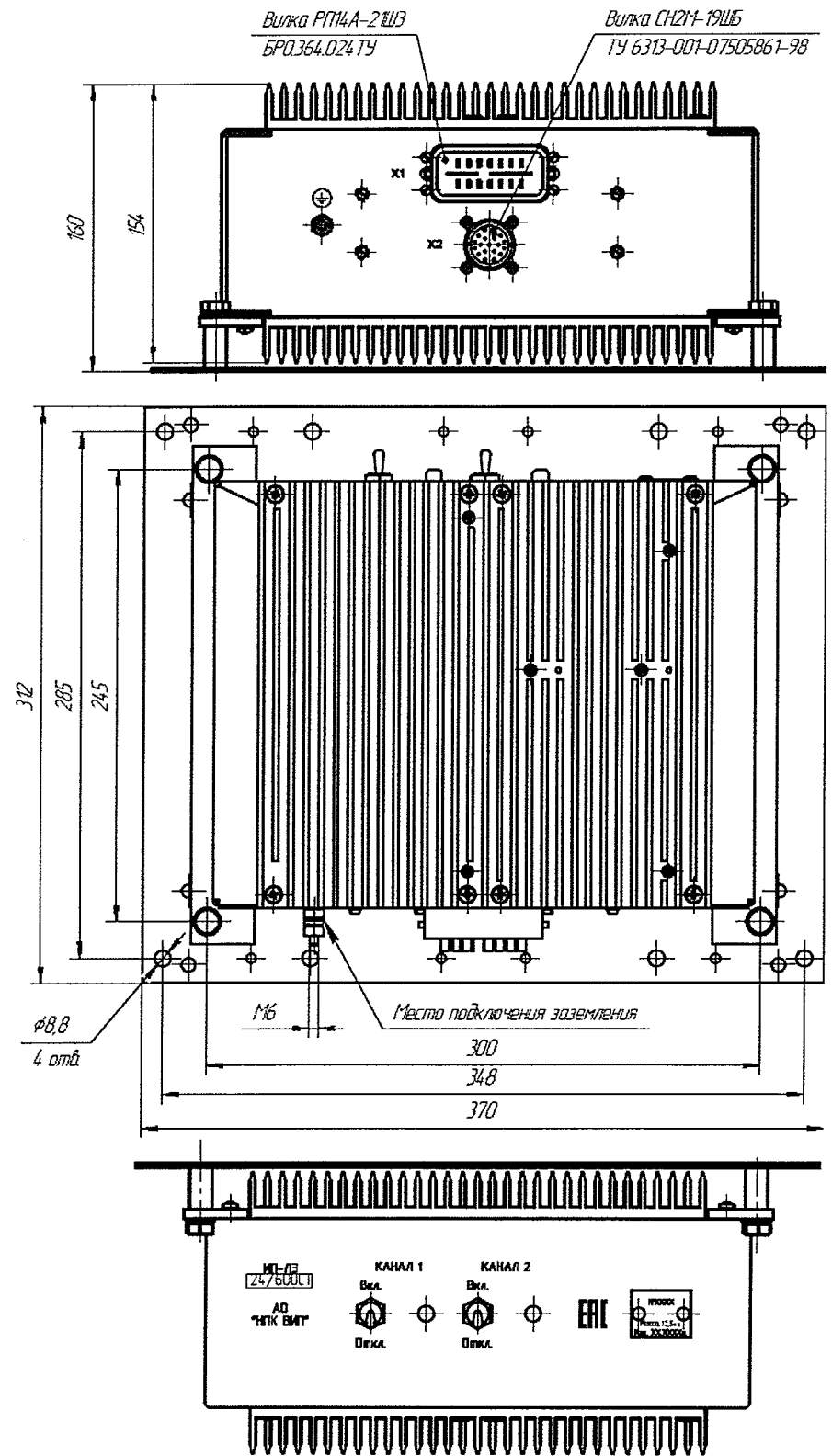
7 УТИЛИЗАЦИЯ

7.1 ИП не содержит вредных материалов и веществ, требующих специальных методов утилизации.

7.2 После окончания срока службы ИП подвергается мероприятиям по подготовке и отправке на утилизацию в соответствии с Инструкцией ЦФ/631 и нормативными документами, принятыми в эксплуатирующей организации по утилизации черных, цветных, драгоценных металлов и электронных компонентов.

ИНВ. № 30.29.033
 ПОДП. И ДАТА *СР* 16.03.21г

Внешний вид и габаритно - установочные размеры ИП



Маркировка, органы управления и индикации – в соответствии с АГБР.584.00.00 ГЧ.

Рисунок А.1 – Габаритные и установочные размеры ИП-ЛЭ-24/600СТ
Приложение Б

ИНВ. № 30.29.035
 ПОДП. И ДАТА *EP* 16.03.21

Схема структурная источника питания ИП

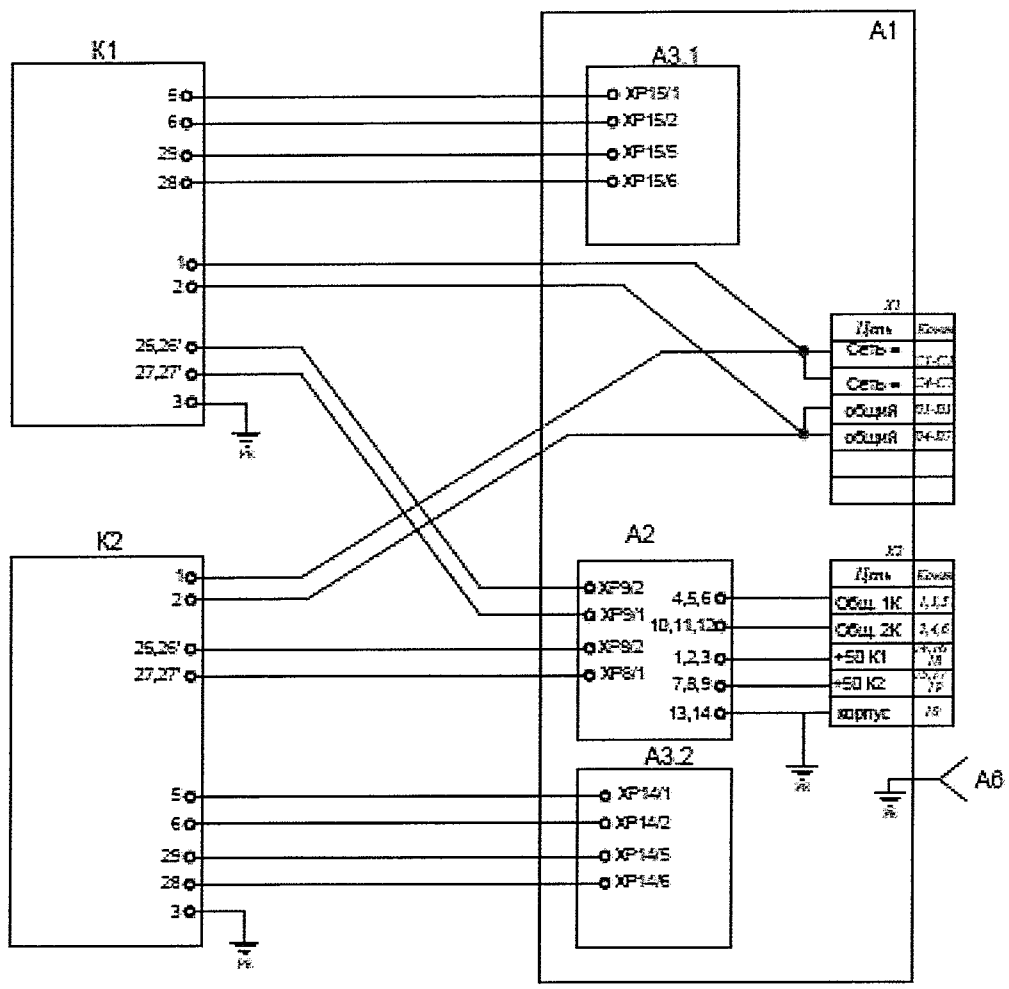


Рисунок Б.1 - Схема электрическая соединений ИП-ЛЭ-24/600СТ

Приложение В

Методика проведения проверки ИП

В.1 С помощью мегаомметра проверить электрическое сопротивление изоляции цепей, указанных в 2.2.7 настоящего РЭ.

Для проведения дальнейшей проверки ИП собрать схему в соответствии с рисунком В.1 с подключением к нагрузке одного канала питания.

В.2 Путем изменения величин сопротивлений эквивалента нагрузки и напряжения регулируемого источника питания проверить каждый канал ИП на соответствие данным 2.2.1-2.2.5 настоящего РЭ.

В.3 Если полученные результаты соответствуют параметрам 2.2.1-2.2.5, ИП допускается к установке на локомотив. В противном случае необходимо произвести ремонт ИП.

В.4 Рабочее место и испытательные приборы

В.4.1 В состав рабочего места, схема которого приведена на рисунке В.1, должны быть включены следующие испытательные приборы, оборудование и инструменты:

- источник питания постоянного тока с регулируемым выходным напряжением в пределах (0-40) В и внутренним ограничением тока нагрузки с уровнем срабатывания до 100 А;

- активная нагрузка (набор резисторов или реостаты), обеспечивающая (плавное или ступенчатое) изменение выходного тока каждого канала ИП от 0 А до 6 А. Мощность нагрузки должна обеспечивать выбранный режим работы;

- кабели технологические, соединяющий ИП с нагрузкой, сечением 2,0 мм², изготавливается согласно рисунку В.2, длина кабеля определяется падением напряжения в кабеле не более 1 В в каждом полюсе;

- измерительные приборы, в соответствии с таблицей В.1;

- типовой набор инструмента электромеханика.

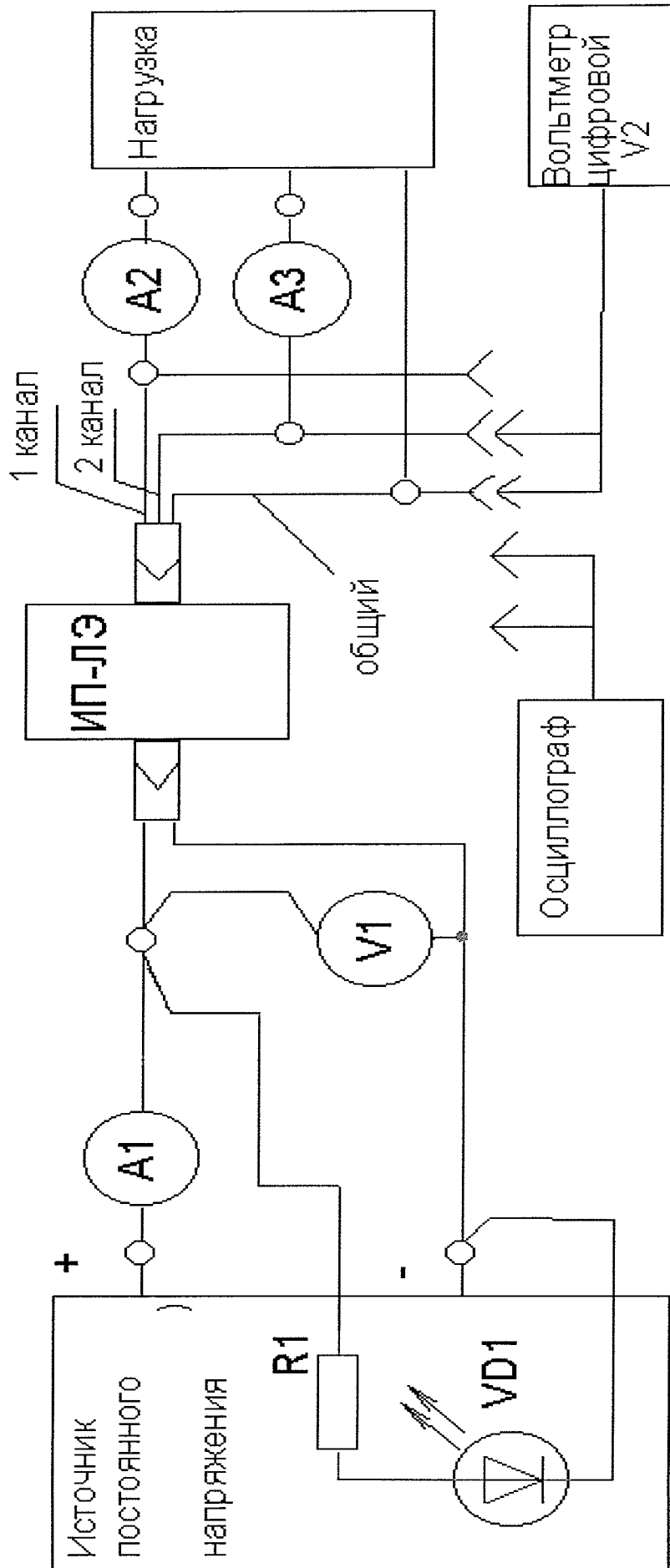
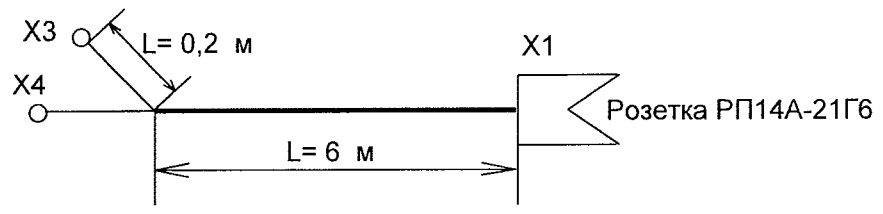


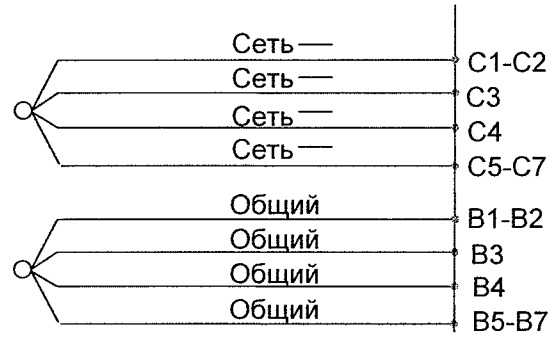
Рисунок В.1

ИД № 30.19.033
И ДАТА 09.10.03.21~

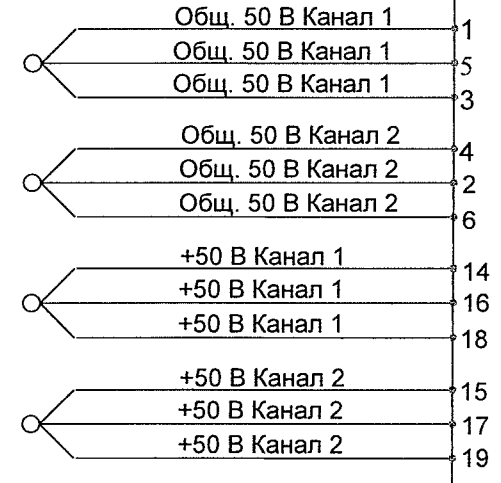
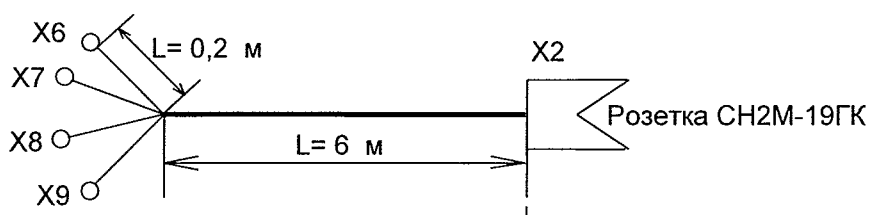
X3, X4-
наконечник
D=6 мм



Кабель наборный из провода МГШВ 0,5



X6, X7, X8, X9 -
наконечник
D=6 мм



Кабель наборный из провода МГТФ 0,35

Рисунок В.2

