

Б(5B); Д(5A)

Т (2A)

А (3B)

Кабель 01
САУТ-ЦМ/485

Клеммная рейка
606

Блок БС-А/С

Блок БС-ЦКР

Ж (3A)

Е (2B)

К (4A)

Н (4A)

Р (7B)

п.7

Директор
Проектно-конструкторского бюро
локомотивного хозяйства
филиала ОАО "РЖД"

для опытного оборудования
электровазов В/180С

Главный инженер
Дирекции тяги ОАО "РЖД"

Ю.И. Попов
2016 г.
Верно Киселев В.Н.

О.В. Чикиркин
2016 г.
Верно Киселев В.Н.

Генеральный директор
ЗАО "Нейраком"

Директор ООО "НПО САУТ"

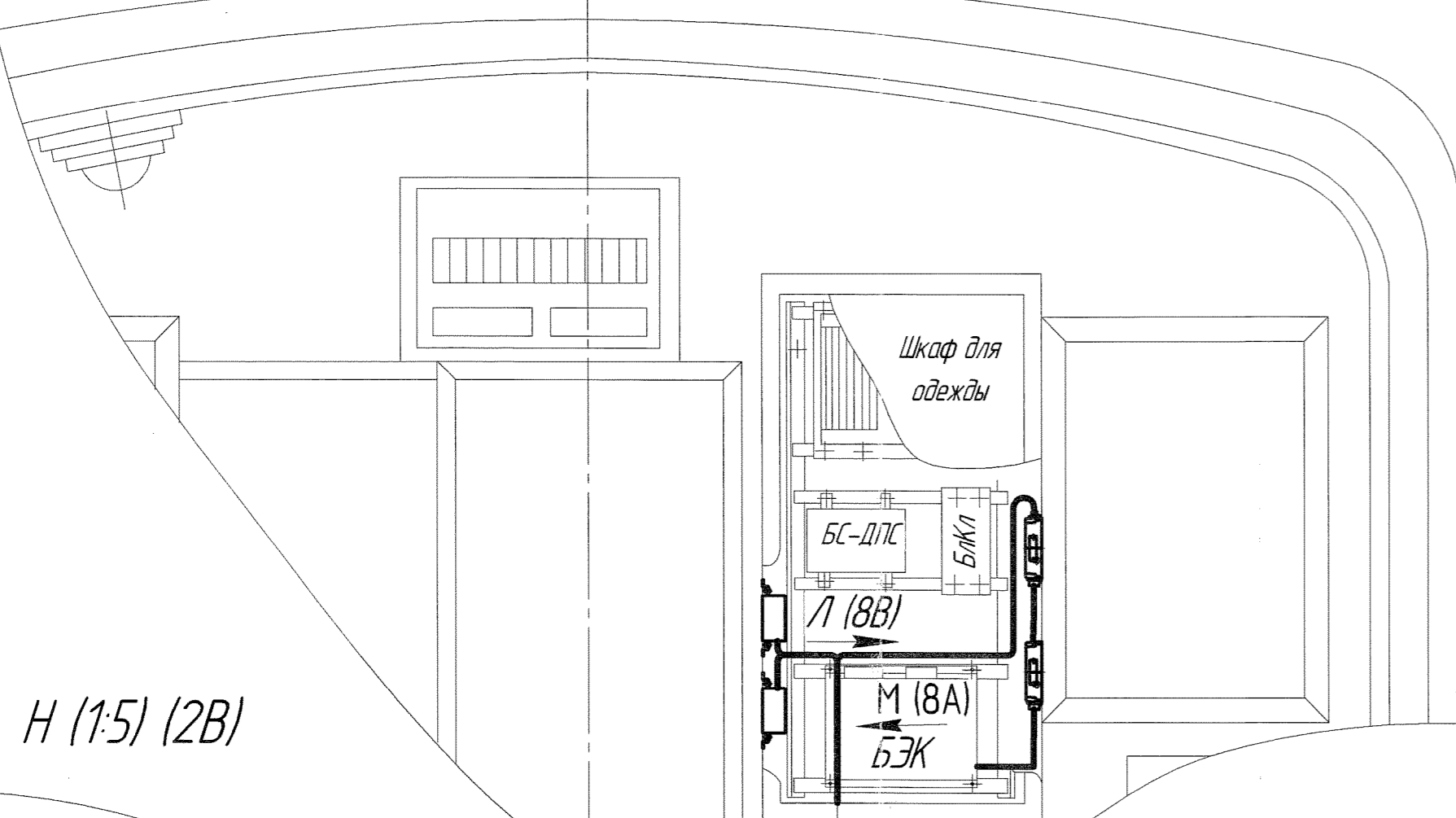
В.В. Дементюк
2016 г.
Верно Киселев В.Н.

В.И. Головин
2016 г.
Верно Киселев В.Н.

Руководитель НТК СУ и ОБДП
ОАО "НИИАС"

Е.Е. Щукина
2016 г.
Верно Киселев В.Н.

К (1:10) 90° (3B)



Н (1:5) (2B)

Короб прожектора

Ж (1:2) 90° (3B)

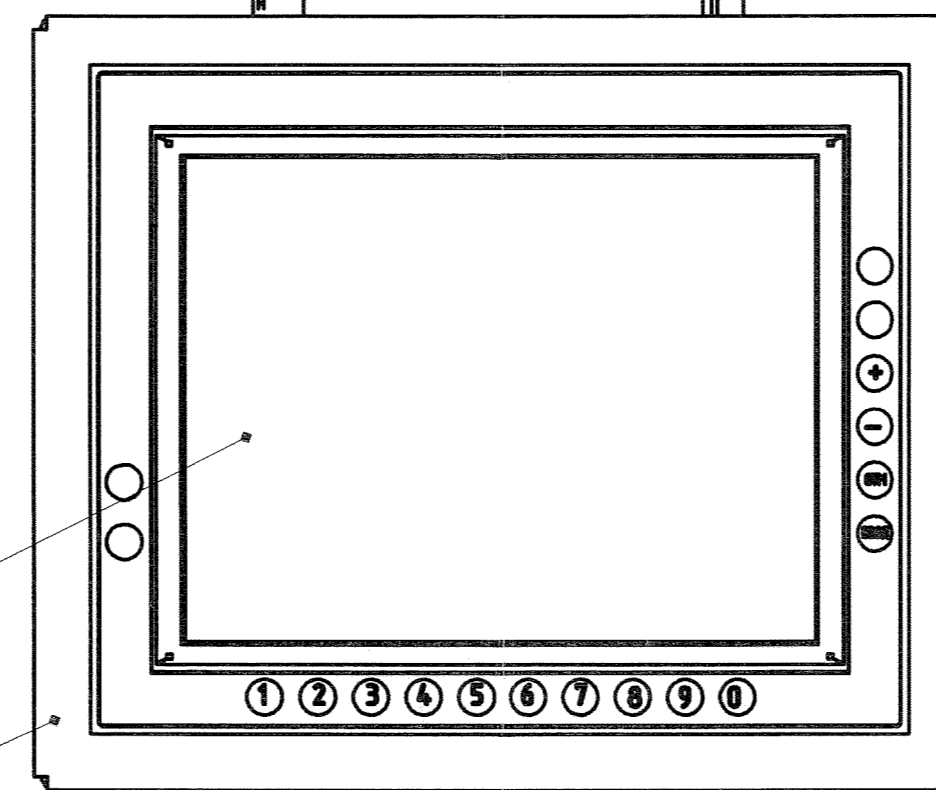
48

15
22
26
30

И (2B)

61

66



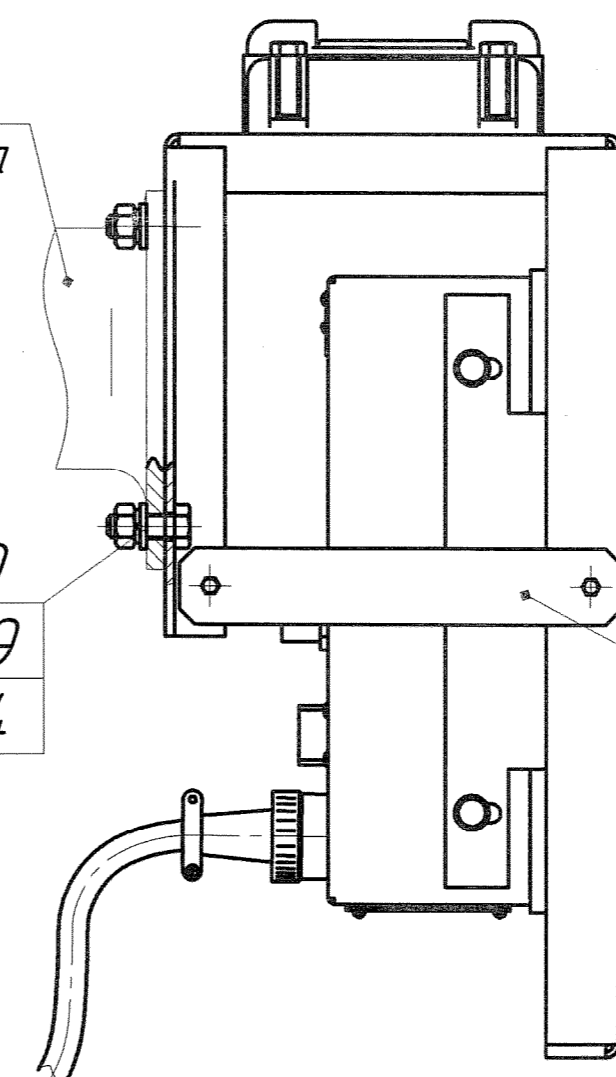
15
22
26
30

19
29
34

85
15(2)
26(2)
30(2)

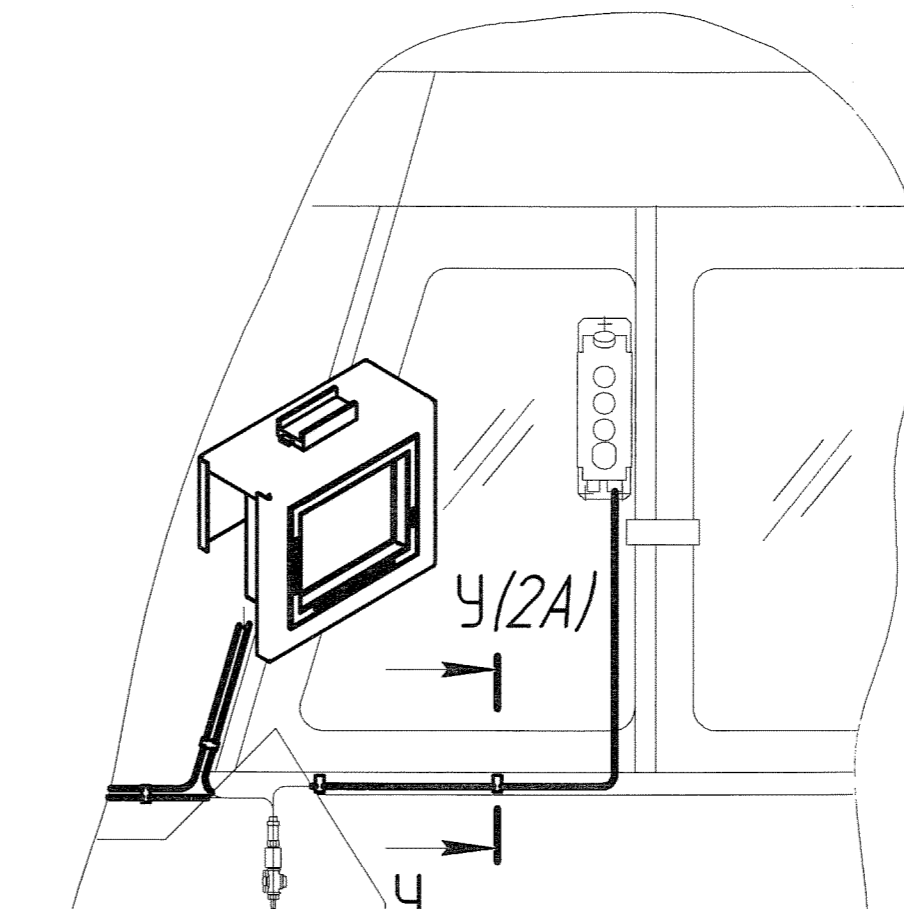
Кранштейн
скоростемера

И (1:2) (3A)



Т (1:10) (4B)

У (2A)



1 Настоящий проект разработан для электровазов В/180С оборудованных аппаратурой САУТ-ЦМ/485 по проекту 99В.74.00.00 ООО "НПО САУТ" г.Екатеринбург.

2 Монтаж выполнить согласно схеме электрической соединений и подключения 116В.268.00.00 ЭО. Требования к электромонтажу и укладке кабелей по ОСТ.16.0.801.066-83. Укладку кабелей выполнить совместно с существующими кабельными сетями при помощи поз. 82.

3 Кран разобщительный усл. №4200 и трубку ТМ к скоростемеру отсоединить и демонтировать.

4 Перед установкой преобразователя давления измерительного поз.58 резиновую технологическую прокладку демонтировать.

5 Резьбовые соединения выполняются на ольфе с подмоткой льняных волокон. Утечка воздуха по резьбе не допускается.

6 Тумблер включения одщего питания аппаратуры САУТ-ЦМ/485 должен быть вынесен за пределы кабины машиниста в соответствии с ТЗ №31.

7 Для исключения стекания влаги, при подключении кабеля К2 к преобразователя давления поз.58 сформировать петлю ниже уровня соединителя (вид Е).

8 Под шурупы поз. 36 и поз. 37 сверлить отв. $\phi 2,5$ мм на глубину 10 мм.

9 Кабели К2-К9 не показаны.

10 Антенна поз. 59 устанавливается по одному из вариантов, указанных на видах Б и Д.

11 Крепежные детали антенны залить по периметру герметиком Пентэласт 1130. Поверхность крыши перед установкой корпуса антенны зачистить до металлического блеска и обезжирить уайт-спиритом.

12 Кабель антенны защитить бандажом из лент поз. 90, 91.

13 Покраска антенны категорически запрещена!

24
27
32

$\phi-\phi$ (1:1) (8B)

36

У-У (1:1) (2A)

36
62

Декоративная
обшивка окна

В/180С				116В.268.00.00 СБ		
№	Изм.	Дата	Исполн.	Лит	Масса	Масштаб
1	Зам.	117В.242	2016.11	0,0	-	1:20
Разраб.	Киселев	№ док.им.	Дата	Оборудование аппаратурой КИО-САУТ2		
Проб.	Якимов	№ док.им.	Дата	Сборочный чертеж		
Т.контр.				Лист 1	Листов 2	
Н.контр.	Капустина	Дата	2016.11	КБ САУТ		
Утв.	Гришюков	Дата	2016.11	Формат А1		