

114В.248.20.00 СБ

Лерб. примен.
114В.248.20.00

Справ. №

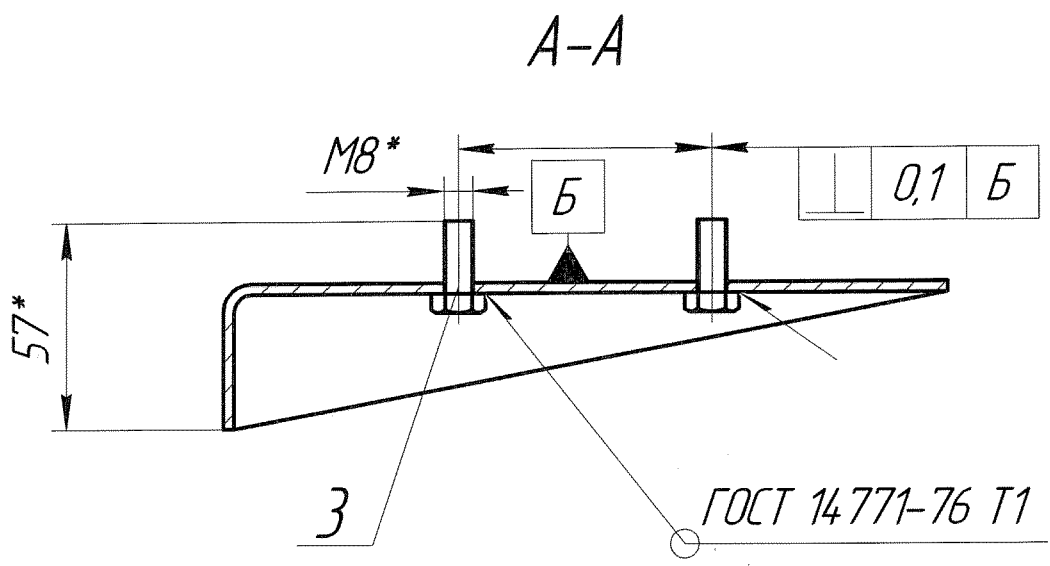
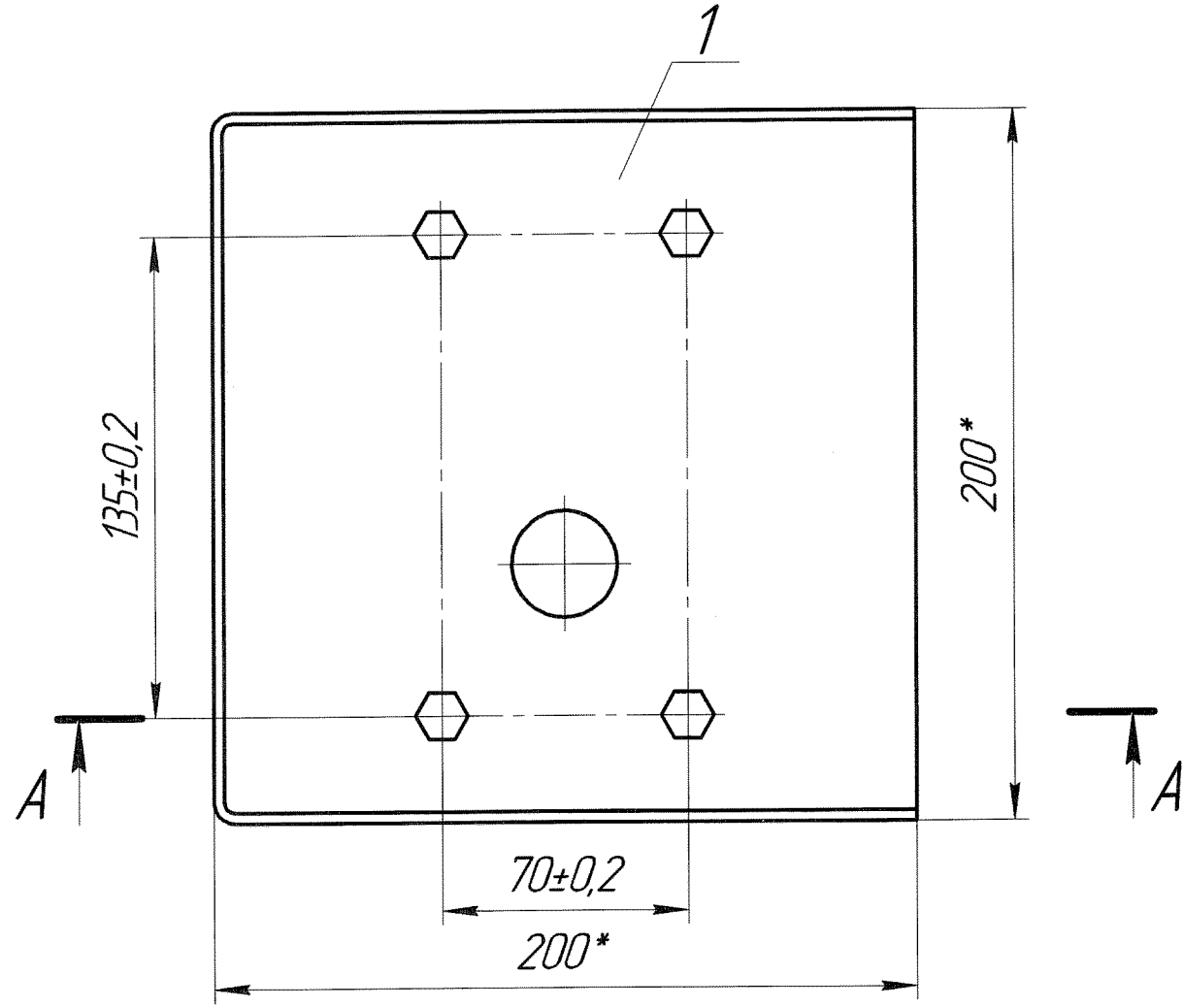
Подп. и дата

Инд. № дробл.

Взам. инв. №

Подп. и дата
09.01.15

Инд. № подл.
16.04.006



- 1 *Размеры для справок.
- 2 Швы II класса по ОСТ4 ГО.005.247-82.
- 3 Допускается сварка по ГОСТ 5264-80.
- 4 Покрытие Хим. Окс. прм.
- 5 Остальные ТТ по ОСТ4 ГО.070.014.

114В.248.20.00 СБ					Лит	Масса	Масштаб
Изм.	Лист	№ док-м.	Подп.	Дата	0	1,3	1:2
Разраб.	Третьяков			09.12.14			
Пров.	Якимов			09.12.14	Лист Листов 1		
Т.контр.							
И.контр.	Капустина			09.12.14	КБ САУТ		
Утв.	Гурин			09.12.14			

Копировал

Формат А3