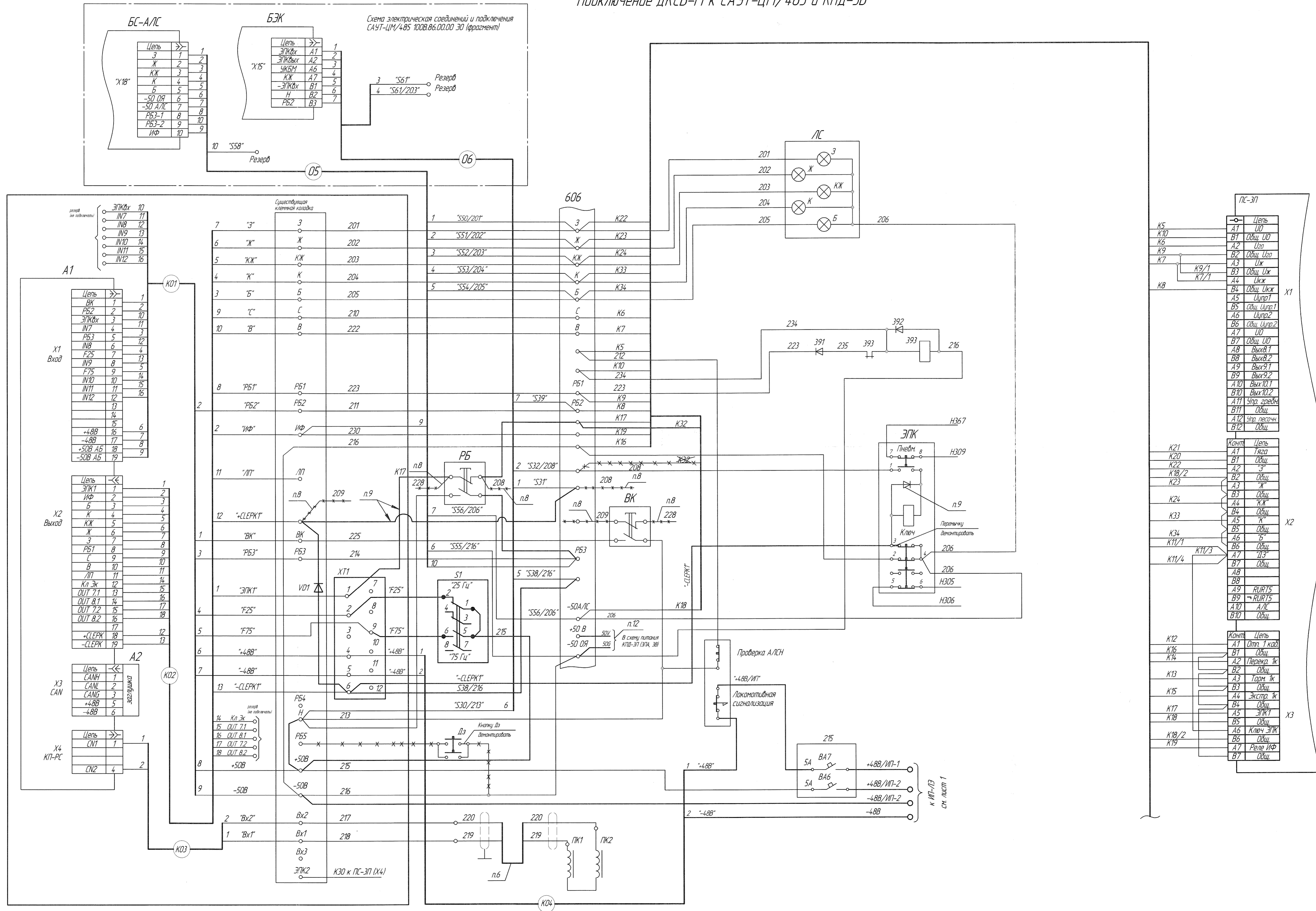


Подключение ДКСВ-М к САУТ-ЦМ/485 и КПД-ЭВ

Схема электрической соединений и подключения САУТ-ЦМ/485 100В.86.00.00 ЭО (фрагмент)



№ п/п, № подл., Подп. и дата, Взам. инв. №, Инв. № подл., Подп. и дата, 36.09.1003, Сд. 21.03.80, б