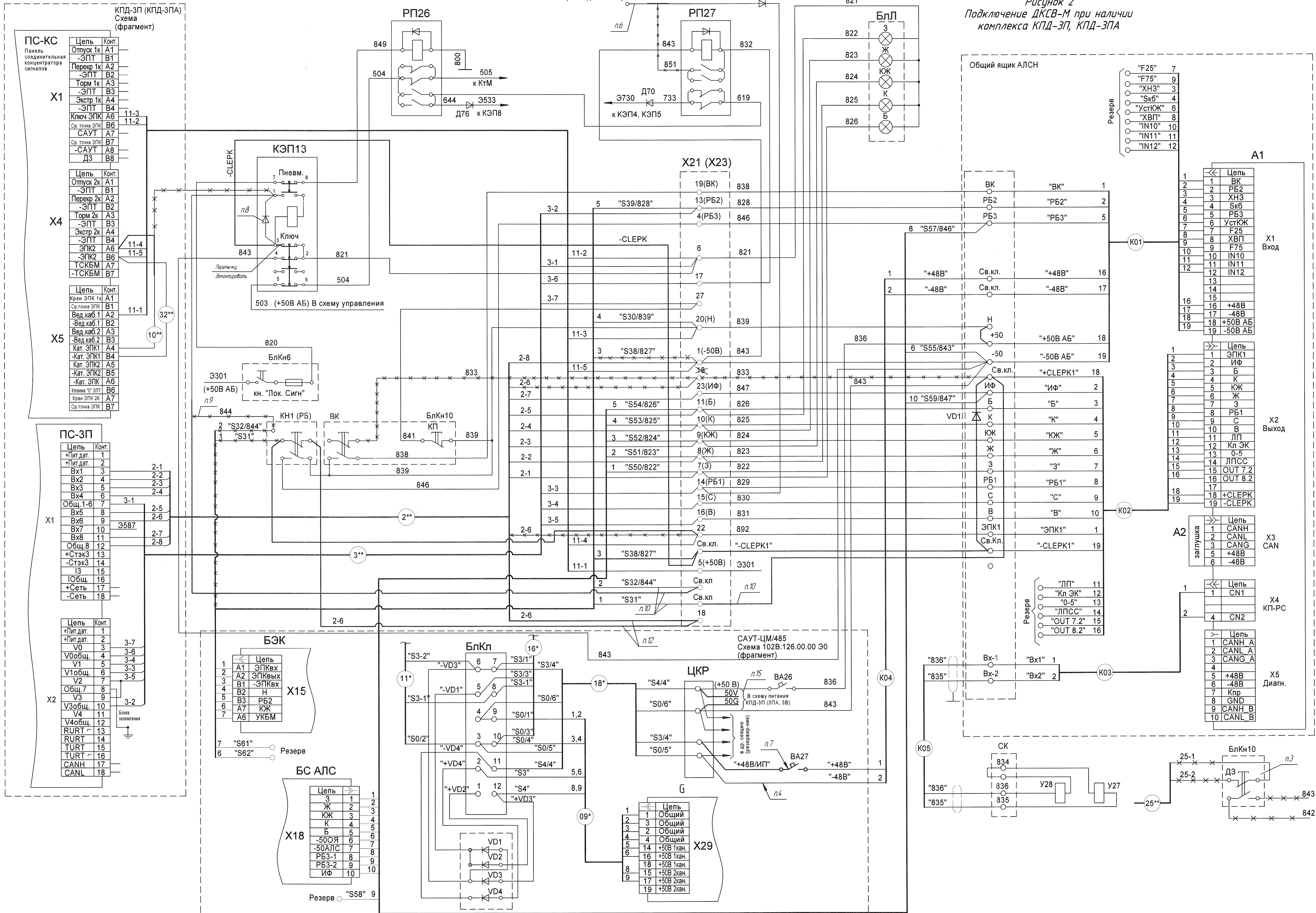


Рисунок 2  
Подключение ДКСВ-М при наличии  
комплекса КПД-ЗП, КПД-ЗПА



**ПС-КС**  
Панель соединительная концентратора сигналов

Цель	Конт.
Отпуск 1к	A1
-ЭПТ	B1
Перебр 1к	A2
-ЭПТ	B2
Торм 1к	A3
-ЭПТ	B3
Экстр 1к	A4
-ЭПТ	B4
Ключ ЭПК	A6
Ср. точка ЭПК	B6
САУТ	A7
Ср. точка ЭПК	B7
-САУТ	A8
ДЗ	B8

**X4**

Цель	Конт.
Отпуск 2к	A1
-ЭПТ	B1
Перебр 2к	A2
-ЭПТ	B2
Торм 2к	A3
-ЭПТ	B3
Экстр 2к	A4
-ЭПТ	B4
ЭПК2	A6
-ЭПК2	B6
ТСКБМ	A7
-ТСКБМ	B7

**X5**

Цель	Конт.
Кран ЭПК 1к	A1
Ср. точка ЭПК	B1
Вед. каб. 1	A2
-Вед. каб. 1	B2
Вед. каб. 2	A3
-Вед. каб. 2	B3
Кат. ЭПК1	A4
-Кат. ЭПК1	B4
Кат. ЭПК2	A5
-Кат. ЭПК2	B5
Кат. ЭПК	A6
Клима "У" ЭПТ	B6
Кран ЭПК 2к	A7
Ср. точка ЭПК	B7

**ПС-ЗП**

Цель	Конт.
+Пит. дат.	1
+Пит. дат.	2
Vx1	3
Vx2	4
Vx3	5
Vx4	6
Общ. 1-6	7
Vx5	8
Vx6	9
Vx7	10
Vx8	11
Общ. 8	12
+Стэк3	13
-Стэк3	14
I3	15
IOбщ.	16
+Сеть	17
-Сеть	18

**X2**

Цель	Конт.
+Пит. дат.	1
+Пит. дат.	2
V0	3
V0общ.	4
V1	5
V1общ.	6
V2	7
Общ. 7	8
V3	9
V3общ.	10
V4	11
V4общ.	12
RURT	13
RURT	14
TURT	15
TURT	16
CANH	17
CANL	18

**БЗК**

Цель	Конт.
A1	ЭПКвх
A2	ЭПКвх
B1	-ЭПКвх
B2	Н
B3	РБ2
A7	КЖ
A6	УКБМ

**БС АПС**

Цель	Конт.
З	1
Ж	2
КЖ	3
К	4
Б	5
-50ОЯ	6
-50АПС	7
РБ3-1	8
РБ3-2	9
ИФ	10
Резерв	"S58" 9

**X29**

Цель	Конт.
1	Общий
2	Общий
3	Общий
4	Общий
5	+50В 1кан.
6	+50В 1кан.
8	+50В 1кан.
9	+50В 2кан.
10	+50В 2кан.

Резерв

"F25"	7
"F75"	9
"ХНЗ"	3
"СкБ"	4
"УстКЖ"	6
"ХВП"	8
"IN10"	10
"IN11"	11
"IN12"	12

**X1 Выход**

Цель	Конт.
1	ВК
2	РБ2
3	ХНЗ
4	СкБ
5	РБ3
6	УстКЖ
7	F25
8	ХВП
9	F75
10	IN10
11	IN11
12	IN12
13	
14	
15	
16	+48В
17	-48В
18	+50В АБ
19	-50В АБ

**X2 Выход**

Цель	Конт.
1	ЭПК1
2	ИФ
3	Б
4	К
5	КЖ
6	Ж
7	З
8	РБ1
9	С
10	В
11	ЛП
12	Кл ЭК
13	0-5
14	ЛПСС
15	OUT 7.2
16	OUT 8.2
17	
18	+CLEPK
19	-CLEPK

**X3 CAN**

Цель	Конт.
1	CANH
2	CANL
3	CANG
4	+48В
5	-48В
6	-48В

**X4 КП-РС**

Цель	Конт.
1	CN1
2	CN1
3	CANL A
4	CANL A
5	+48В
6	-48В
7	Кпр
8	GND
9	CANH B
10	CANL B

**X5 Диагн.**

Цель	Конт.
1	CANH A
2	CANL A
3	CANG A
4	
5	+48В
6	-48В
7	Кпр
8	GND
9	CANH B
10	CANL B