

27.90.70.000

Утвержден

11Б.25.00.00 РЭ-ЛУ

БЛОК СОГЛАСОВАНИЯ С ПОРТАМИ ВВОДА-ВЫВОДА

БС- ПОРТ

Руководство по эксплуатации

11Б.25.00.00 РЭ

ИНВ. № 09.01.013
ПОДП. И А.Г.С.У 25.04.19

Содержание

1	Описание и работа БС-ПОРТ.....	4
1.1	Назначение.....	4
1.2	Технические характеристики.....	4
1.3	Устройство и работа БС-ПОРТ.....	5
2	Маркировка и пломбирование.....	7
3	Техническое обслуживание	8
4	Ремонт.....	12
5	Хранение.....	13
6	Транспортирование.....	14
7	Утилизация.....	15
8	Гарантии изготовителя.....	16
	Приложение А (рекомендуемое) Сборочный чертеж блока БС-ПОРТ.....	17
	Приложение Б (обязательное) Схема соединений БС-ПОРТ с блоком БС-КПА/USB, источником питания, компьютером и измерительными приборами.....	18
	Лист регистрации изменений.....	19

Перв. примен.

Справ. №

Подп. и дата

Инв. № докум.

Взаим. инв. №

Подп. и дата

Инв. № подл.

СР. 01. 013

СР. 20.01.21

5	Зам.	СГМА.21-040	Инв.	20.01.21	11Б.25.00.00 РЭ			
Изм.	Лист	№ докум.	Подп.	Дата				
Разраб.	Пусваецт		Инв.	20.01.21	Блок согласования с портами ввода-вывода БС-ПОРТ Руководство по эксплуатации	Лит.	Лист	Листов
Пров.	Галеев		Т.В.С.	26.01.21		А	2	19
Метр. эксп.	Банников		[Подпись]	27.01.21		ООО «НПО САУТ»		
Н. контр.	Мисюра		[Подпись]	27.01.21				
Утв.	Гриньков		[Подпись]	27.01.21				

Настоящее руководство по эксплуатации (РЭ) распространяется на блок согласования с портами ввода-вывода БС-ПОРТ 11Б.25.00.00 (далее – БС-ПОРТ), предназначено для ознакомления с устройством и работой блока.

БС-ПОРТ входит в состав комплекса КИО-САУТ и системы САУТ-К.

Климатическое исполнение У, категория размещения 2 по ГОСТ 15150-69, степень защиты IP54 по ГОСТ 14254-2015, по воздействию механических нагрузок М25 по ГОСТ 17516.1-90.

Принятые обозначения и сокращения

БС-КПА/USB - Блок связи комплекса проверочной аппаратуры КПА-САУТ-ЦМ/485;

КПА-САУТ-ЦМ/485 – Комплекс проверочной аппаратуры;

КИО-САУТ - Комплекс информационного обеспечения САУТ;

САУТ-К - Система автоматического управления торможением поездов комплексная;

УС-БС-ПОРТ - Устройство соединительное УС-БС-ПОРТ.

Подп. и дата									
Инв. № подл.	09.01.013								
Взам. инв. №									
Инв. № дубл.									
Подп. и дата	М. С. Д. Д. 2021								
Изм.	6	Лист	Зам	СИМА.21-07	С	01.02.21			
			№ докум.	Подп.	Дата				
							11Б.25.00.00 РЭ		Лист
									3

1 Описание и работа БС-ПОРТ

1.1 Назначение

БС-ПОРТ служит для ввода и регистрации в системе САУТ восьми дополнительных дискретных сигналов с гальванической развязкой от их источников.

БС-ПОРТ позволяет управлять двумя независимыми нагрузками с током не более 0,7 А и напряжением не более 75 В.

1.2 Технические характеристики

Технические характеристики БС-ПОРТ приведены в таблице 1.

Таблица 1

Наименование параметра	Значение
Напряжение питания, В	50 ± 5
Потребляемая мощность, Вт, не более	6
Количество входов дискретных сигналов	8
Порог преобразования дискретных сигналов, В	от 15 до 35
Предельно допустимые воздействия напряжений на входы дискретных сигналов: - отрицательного постоянного напряжения, В, не более - положительного постоянного напряжения, В, не более - импульсы отрицательной и положительной полярности: амплитудой, В длительностью, мкс частотой следования, Гц	75 80 600 ⁺⁰ ₋₁₀₀ 35 ± 5 50 ± 5
Напряжение коммутации каждого из двух дискретных выходов, В, не более	75
Ток коммутации каждого из двух дискретных выходов, А, не более	0,7
Нижнее значение рабочей температуры, °С	минус 40
Верхнее значение рабочей температуры, °С	плюс 55
Габаритные размеры, мм, не более	176 x 135 x 62
Масса, кг, не более	0,8
Назначенный срок службы, лет	20

Инв. № подл.	09.01.013
Взам. инв. №	
Инв. № докл.	
Подп. и дата	Юсупов 24.03.22
Подп. и дата	

7	Зам.	СРМА.22-131	<i>Ю</i>	22.03.22
Изм.	Лист	№ докум.	Подп.	Дата

115.25.00.00 РЗ

Лист

4

1.3 Устройство и работа БС-ПОРТ

1.3.1 Внешний вид, габаритные и установочные размеры БС-ПОРТ показаны на сборочном чертеже БС-ПОРТ, который представлен в приложении А.

БС-ПОРТ конструктивно выполнен из корпуса, в котором установлен модуль БС-ПОРТ. На корпусе блока установлены два разъема:

X1 - для подключения к системе САУТ;

X2 - для подключения входных и выходных сигналов и клеммы заземления.

1.3.2 Структурная схема модуля БС-ПОРТ представлена на рисунке 1.

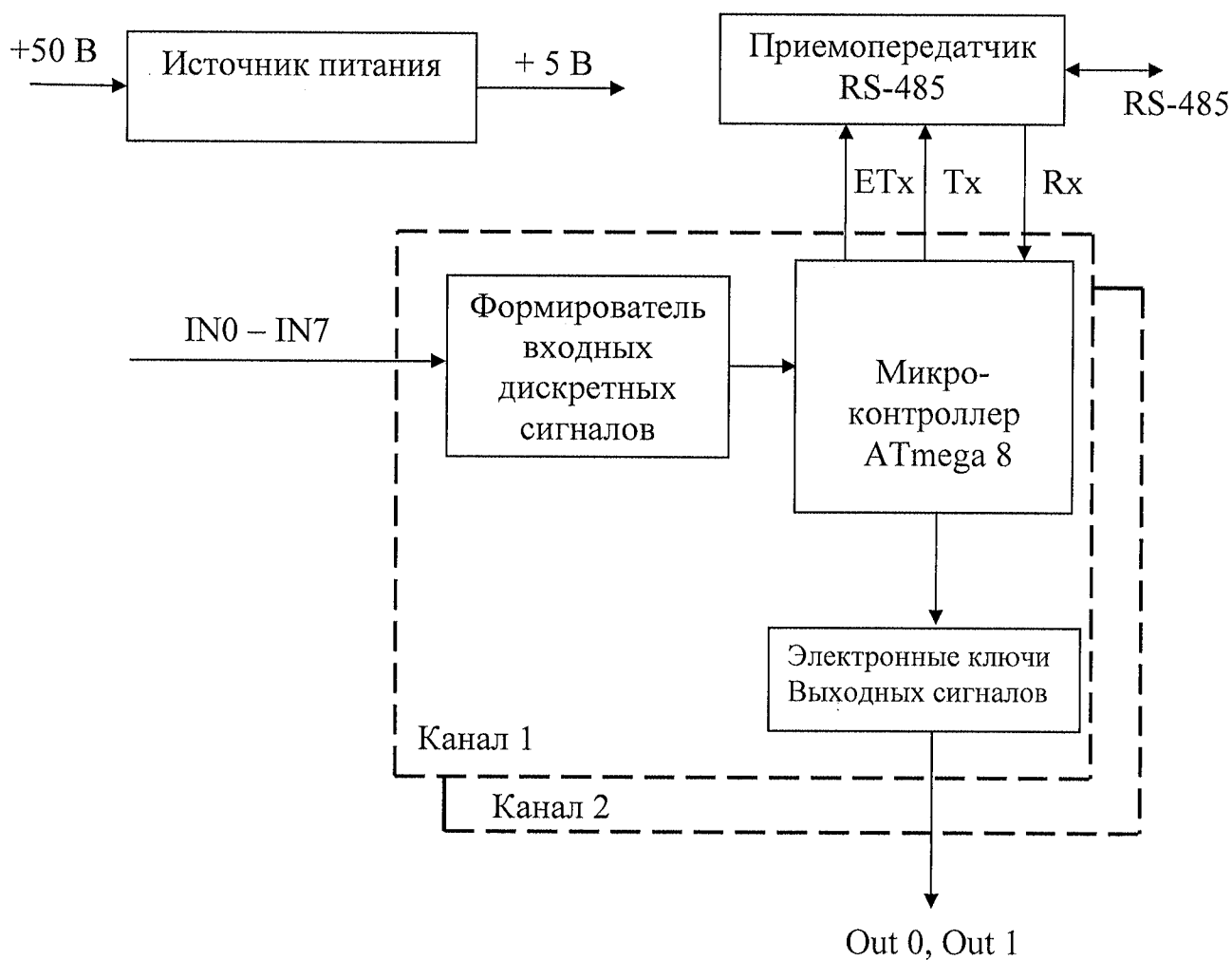


Рисунок 1

Инд. № подл.	09.01.013
Подп. и дата	СА 25.04.19
Взам. инв. №	
Инд. № дудл	
Подп. и дата	

Изм.	Лист	№ докум.	Подп.	Дата

115.25.00.00 РЭ

Лист

5

БС-ПОРТ построен по двухканальному принципу.

Общими для двух каналов являются:

- приемопередатчик линии связи RS485;
- микросхема обработки логических сигналов;
- источник питания .

Каждый канал блока БС-ПОРТ построен на микроконтроллере ATmega8-16AU. Тактовая частота микроконтроллеров задается кварцевым резонатором BQ1.

Выводы микроконтроллеров объединены и подключены к соединителю X1 и служат для обеспечения межпроцессорного обмена при программировании микроконтроллеров.

Формирователи входных дискретных сигналов построены по одинаковым схемам. Схема построения формирователей обеспечивает работу в большом диапазоне входных напряжений, пороговое срабатывание при нарастании входного сигнала, а также гальваническую развязку с источником входного сигнала.

Два формирователя выходных сигналов построены также по одинаковым схемам. Оба формирователя имеют гальваническую развязку от основной схемы, а также между собой.

Инв. № подл.	09.01.013	Подп. и дата		Подп. и дата	
Взам. инв. №		Инв. № дудл			
Изм.		Лист		№ докум.	
				Подп.	
				Дата	
115.25.00.00 РЭ					Лист
					6

2 Маркировка и пломбирование

2.1 БС-ПОРТ имеет маркировку, выполненную в три строки:

- первая строка содержит наименование изделия – «БС-ПОРТ»;
- вторая строка пять цифр – заводской номер (первая цифра в заводском номере – идентификационный код завода-изготовителя, последующие четыре – номер блока по порядку);
- третья строка – дата выпуска (первые две цифры – месяц, следующие две цифры через пробел в одно знакоместо – год).
- климатическое исполнение и категория размещения по ГОСТ 15150 – «У2»:

Пример обозначения:

БС-ПОРТ

10001

04 11

У2

Место и способ пломбирования производится по сборочному чертежу на блок.

Пломбирование производит предприятие-изготовитель. Нарушение пломбирования в период гарантийного срока эксплуатации не допускается и приводит к потере гарантийных обязательств.

Подп. и дата	
Инв. № дудл	
Взам. инв. №	
Подп. и дата	01.05.04.19
Инв. № подл.	09.01.013

Инв. № подл.	Лист	№ докум.	Подп.	Дата	11Б.25.00.00 РЭ

Лист
7

3 Техническое обслуживание

3.1 Установка, монтаж и соединение БС-ПОРТ на локомотиве производится в соответствии с проектом оборудования в составе аппаратуры КИО-САУТ или системы САУТ-К.

Разработку проектов осуществляет ООО «НПО САУТ» и после согласования с ПКБ ЦТ проект должен быть утверждён в ОАО «РЖД».

3.2 Проверка технических характеристик

3.2.1 Через каждые два года эксплуатации на ближайшем ТР блок БС-ПОРТ снимается с локомотива для проверки параметров.

3.2.2 Проверка БС-ПОРТ производится с помощью блока БС-КПА/USB.

Схема соединений БС-ПОРТ с блоком БС-КПА/USB, источником питания, компьютером и измерительными приборами в приложении Б.

Напряжение питания БС-КПА/USB при проверках блока кроме случаев, оговоренных особо, (50 ± 1) В.

При проверке последовательность включений источника питания, блока БС-КПА/USB и компьютера следующая:

- соберите схему соединений согласно рисунку Б.1 (приложение Б);
- подключите компьютер к сети ~ 220 В, 50 Гц и включите его;
- включите источник питания, установив предварительно на его выходе напряжение (50 ± 1) В;
- включите питание блока БС-КПА/USB. Для этого тумблер «Питание 50 В» на блоке связи БС-КПА/USB необходимо установить в положение «ВКЛ», тумблер «ПМ» - в положение «ПМ», а тумблер «Питание 15 В» - в положение «БС-КПА». Положение остальных тумблеров может быть произвольное.

Инд. № подл.	09.01.013
Подп. и дата	Ср. 04.02.11
Взам. инв. №	
Инд. № докл.	
Подп. и дата	

Изм.	6	Лист	Зем. СИМА.21-070	№ докум.	Лист 0102/11	Подп.	Дата	11Б.25.00.00 РЗ	Лист	8
------	---	------	------------------	----------	--------------	-------	------	-----------------	------	---

Поступление напряжения питания на блоке БС-КПА/USB подтверждается свечением индикатора «ВКЛ»;

- загрузите на компьютере программу Stand.exe (рисунок 2);



Рисунок 2

- выберите пункт главного меню «Доп. устройства». Если к стенду из дополнительных устройств подключен только БС-ПОРТ, то сразу загружается форма «Проверка БС-ПОРТ» (рисунок 4), а в ином случае появляется меню «Выбор устройства» (рисунок 3);



Рисунок 3

- выберите устройство БС-ПОРТ.

Процесс проверки БС-ПОРТ подразделяется на два этапа:

Инд. № подл.	Подп. и дата
09.01.013	
Взаим. инд. №	Инд. № докум.
Подп. и дата	
С.П. Д. 19.01.21	

5	Зам.	ОГМА.21-040	Тя	20.01.21
Изм.	Лист	№ докум.	Подп.	Дата

115.25.00.00 РЗ

- проверка входных портов;
- проверка выходных портов.

Выбор проверки осуществляется соответствующими кнопками на форме в соответствии с рисунком 4.

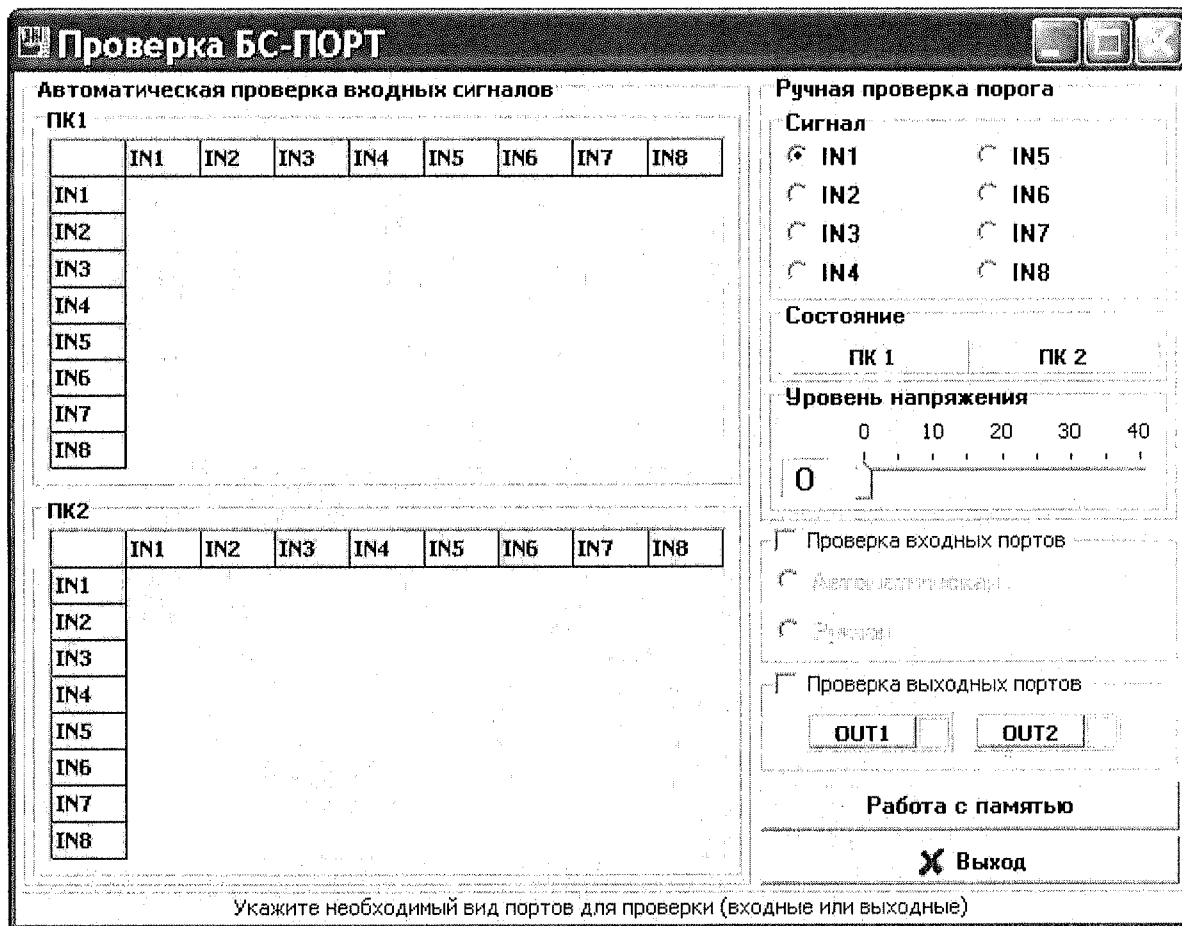


Рисунок 4

Проверка входных портов заключается в определении порогов срабатывания входных формирователей блока. При этой проверке необходимо, чтобы тумблеры «S1» и «S2» блока УС-БС-ПОРТ находились в положении «Выкл.»

Установите «галочку» в поле «Проверка входных портов».

Если выбран автоматический режим проверки, то выполняется следующий алгоритм:

- БС-КПА/USB подключает очередной сигнал к входу БС-ПОРТ;
- напряжение на этом входе поднимается от 10 до 40 В;

Инд. № подл.	Подп. и дата
Инд. № докум.	
Взаим. инд. №	
Подп. и дата	29.01.21
Инд. № подл.	09.01.013

5	Зам.	СГМА.21-040	Лы	20.01.21
Изм.	Лист	№ докум.	Подп.	Дата

115.25.00.00 РЭ

- при появлении соответствующего бита в линии, фиксируется уровень напряжения срабатывания и записывается в окно диагонали диаграммы в поле «Автоматическая проверка входных сигналов», а само окно подсвечивается;

- БС-КПА/USB подключает следующий сигнал к входу БС-ПОРТ.

Кроме того, имеется возможность вручную задавать на любой из входов напряжение в диапазоне от 10 до 40 В, контролируя порог срабатывания по соответствующим индикаторам ПК1 или ПК2. Для этого надо включить режим «Ручная проверка порога», выбрать исследуемый вход в поле «Сигнал» и установить необходимое напряжение, перемещая движок в поле «Уровень напряжения».

Для проверки выходных портов необходимо тумблеры «S1» и «S2» устройства соединительного УС-БС-ПОРТ установить в положение «НАГРУЗ 1» и «НАГРУЗ 2» и активизировать кнопку «Проверка выходных портов» на форме по рисунку 4. Нагрузки для электронных ключей смонтированы в УС-БС-ПОРТ.

Подключить вольтметр в режиме измерения постоянного напряжения к клеммам «Вых 1» и «+50 В» устройства соединительного УС-БС-ПОРТ.

Проконтролировать вольтметром напряжение от $(U_{пит} - 1)$ до $U_{пит}$, В при выключенном положении кнопки «OUT1» в окне программы.

Нажать кнопку «OUT1». Проконтролировать вольтметром напряжение от 0,0 до 3,5 В при включенном положении кнопки «OUT1», а также подсвечивание элемента рядом с кнопкой «OUT1».

Подключить вольтметр в режиме измерения постоянного напряжения к клеммам «Вых 2» и «+50 В» устройства соединительного УС-БС-ПОРТ.

Проконтролировать вольтметром напряжение от $(U_{пит} - 1)$ до $U_{пит}$, В при выключенном положении кнопки «OUT2» в окне программы.

Нажать кнопку «OUT2». Проконтролировать вольтметром напряжение от 0,0 до 3,5 В при включенном положении кнопки «OUT2», а также подсвечивание элемента рядом с кнопкой «OUT2».

Подп. и дата	
Инв. № докл	
Взаим. инв. №	
Подп. и дата	09.01.03
Инв. № подл.	09.01.03

5	Зам.	СИМА 21-04с	Л	2001.2
Изм.	Лист	№ докум.	Подп.	Дата

11Б.25.00.00 РЗ

Лист

11

4 Ремонт

4.1 Ремонту подвергаются изделия, вышедшие из строя в процессе эксплуатации.

4.2 Ремонт изделия осуществляется предприятием-изготовителем или в локомотивных депо и центрах технического обслуживания, аттестованных предприятием-изготовителем на проведение указанных работ.

4.3 Ремонт осуществляется силами, средствами и на оборудовании изготовителя:

а) В течение гарантийного срока, установленного в паспорте:

- безвозмездно в случае отказов, произошедших при нормальных условиях эксплуатации с соблюдением потребителем требований данного РЭ;

- по договору с потребителем в случае отказов, произошедших при нарушении установленных условий эксплуатации и (или) не соблюдений требований данного РЭ.

б) После окончания гарантийного срока по договору с потребителем.

Подп. и дата	
Инв. № дубл.	
Взам. инв. №	
Подп. и дата	С/АБ.04.19.
Инв. № подл.	09.01.013
Изм.	
Лист	
№ докум.	
Подп.	
Дата	
11Б.25.00.00 РЭ	
Лист	
12	

5 Хранение

5.1 Хранение изделий должно осуществляться в упакованном виде в закрытых помещениях (хранилищах).

5.2 Допускаются следующие условия хранения:

- а) температура воздуха от минус 50 до плюс 50 °С;
- б) относительная влажность воздуха до 98 % при температуре до 25 °С;
- в) воздух в помещении для хранения не должен содержать паров кислот, щелочей и других химически агрессивных смесей.

5.3 Складирование рекомендуется осуществлять на стеллажах в горизонтальном положении, в несколько рядов.

Инв. № подл.	Подп. и дата	Взаим. инв. №	Инв. № д/дл	Подп. и дата						Лист
09.01.013	01.05.04.19				115.25.00.00 РЭ					13
Изм.	Лист	№ докум.	Подп.	Дата						

6 Транспортирование

6.1 Транспортирование изделий в части воздействия климатических факторов внешней среды должно соответствовать группе 4 (Ж2) по ГОСТ 15150-69, в части воздействия механических факторов должно соответствовать условиям С по ГОСТ 23216-78.

6.2 Транспортирование должно производиться в упаковке в крытых железнодорожных вагонах или автомашинах с крытым кузовом.

6.3 Погрузочно-разгрузочные работы должны осуществляться с учётом маркировки по ГОСТ 14192-96. Крепление транспортной тары в железнодорожных транспортных средствах и правила перевозки аппаратуры на них должны осуществляться в соответствии с требованиями «Правил перевозки грузов», Москва, «Транспорт», 1985 г. и «Правила перевозки грузов автомобильным транспортом», утвержденные постановлением Правительства РФ от 15.04.2011 № 272.

Инд. № подл.	Подп. и дата	Взам. инв. №	Инд. № дубл.	Подп. и дата
09.01.015	01.05.04.19			
Изм.	Лист	№ докум.	Подп.	Дата
115.25.00.00 РЭ				Лист
				14

7 Утилизация

Блок не содержит ядовитых, токсичных и взрывчатых веществ. Утилизация может быть осуществлена любым приемлемым для потребителя способом.

Инд. № подл.	Подп. и дата	Взам. инв. №	Инд. № дубл.	Подп. и дата
09.01.013	01.05.04.19.			
Изм.	Лист	№ докум.	Подп.	Дата
115.25.00.00 РЭ				Лист
				15

8 Гарантии изготовителя

8.1 Изготовитель (поставщик) гарантирует соответствие изделия требованиям технической документации при соблюдении потребителем условий эксплуатации (применения), транспортирования и хранения.

8.2 Гарантийный срок эксплуатации – три года с даты ввода в эксплуатацию. В паспорте обязательна отметка даты ввода в эксплуатацию, при отсутствии которой гарантийной срок считается с даты отгрузки.

8.3 Гарантийный срок хранения на складе в упаковке изготовителя (поставщика) – один год с даты изготовления.

8.4 В случае обнаружения дефекта в период гарантийного срока эксплуатации, по согласованию с потребителем допускается замена предприятием-изготовителем (поставщиком) отказавшего изделия. После получения отказавшего изделия со справкой об отказе предприятие-изготовитель (поставщик) подвергает его исследованию на предмет причины выхода из строя. В случае выявления эксплуатационного типа отказа расходы, связанные с ремонтом и транспортировкой, несет потребитель.

Инв. № подл.	Подп. и дата				Лист
	09.01.013				
Инв. № докум.	Инв. № докум.				Лист
Взам. инв. №	Взам. инв. №				Лист
Инв. № подл.	Подп. и дата				Лист
	09.01.013				
8	Зав	САМА.22-142	<i>[Signature]</i>	25.03.22	115.25.00.00 РЭ
Изм.	Лист	№ докум.	Подп.	Дата	
					16

Приложение А

(рекомендуемое)

Сборочный чертеж БС-ПОРТ

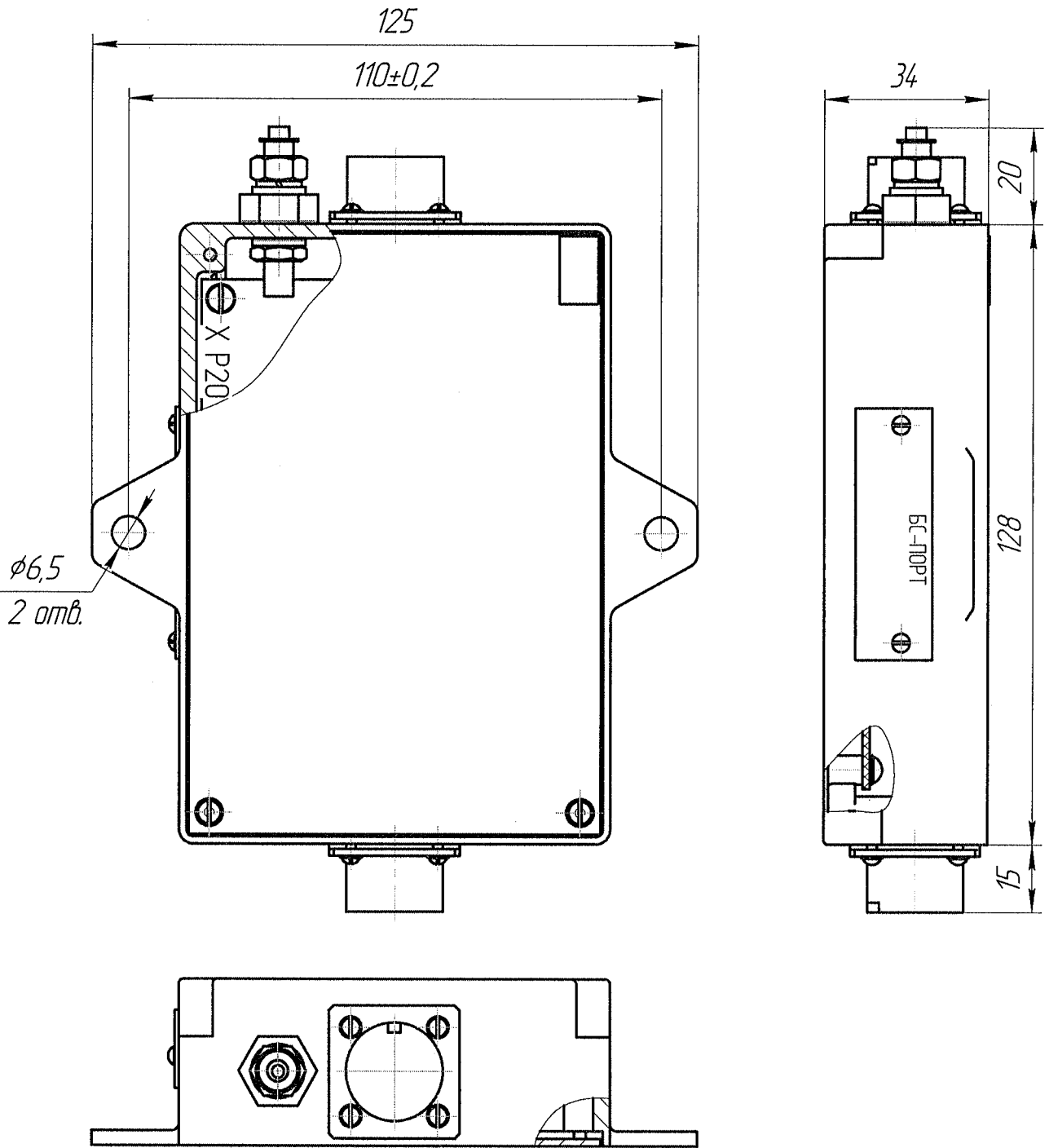


Рисунок А.1

Инд. № подл.	09.01.013	Подп. и дата	01.05.04.19	Взам. инв. №		Инд. № дудл		Подп. и дата	
Изм.		Лист		№ докум.		Подп.		Дата	

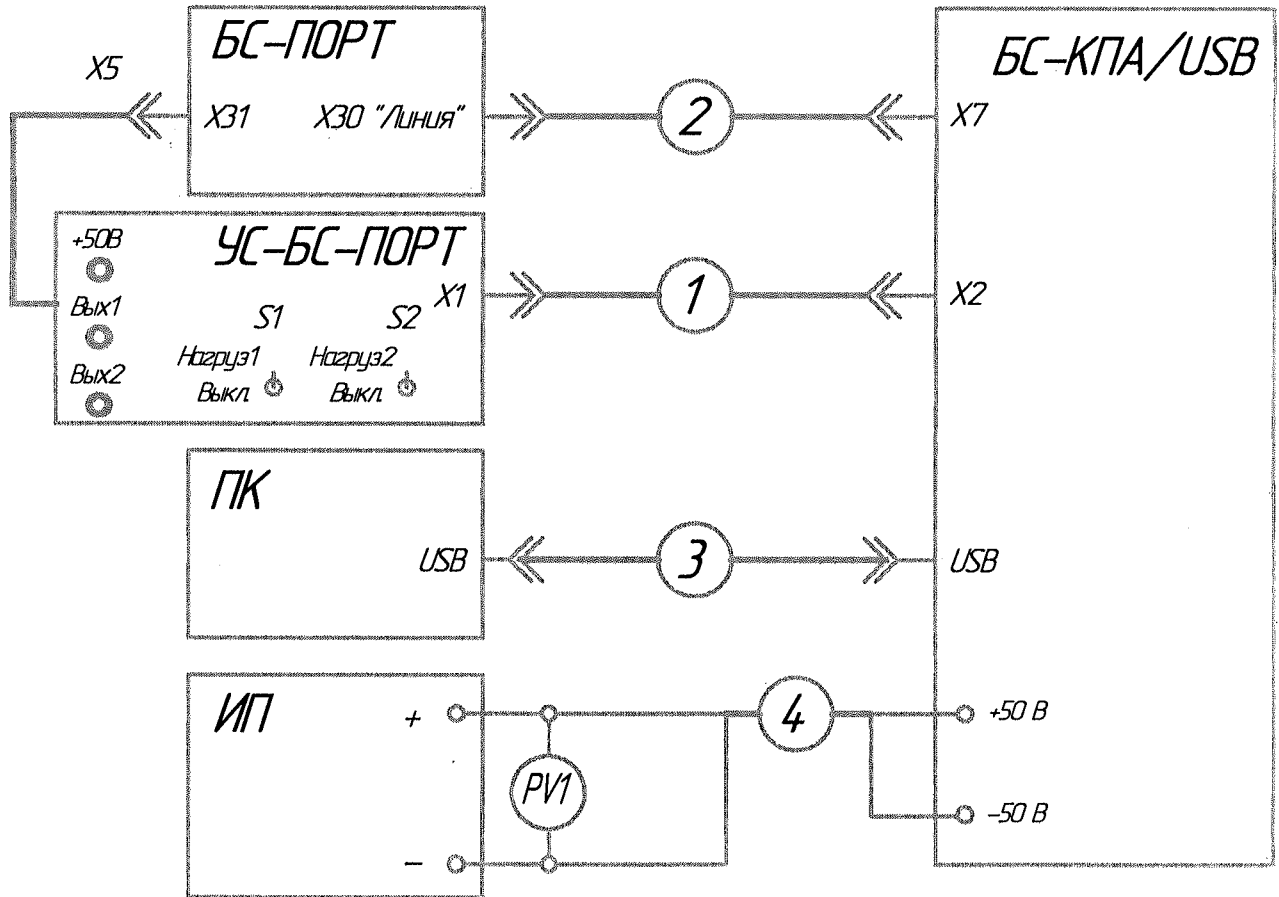
11Б.25.00.00 РЭ

Лист

17

Приложение Б
(обязательное)

Схема соединений БС-ПОРТ с блоком БС-КПА/USB, источником питания, компьютером и измерительными приборами



- 1 – Кабель 02 99Г.03.52.00 (ПЮЯИ.685622.130);
- 2 – Кабель 06 99Г.03.56.00 (ПЮЯИ. 685621.204);
- 3 – Кабель USB А-В;
- 4 – Кабель источника питания 99Г.03.60.00 (ПЮЯИ.685621.271);
- БС-КПА/USB - Блок связи БС-КПА/USB 08Г.08.00.00;
- ИП - Источник питания НУ5003-2;
- ПК – Персональный компьютер;
- УС-БС-ПОРТ - Устройство соединительное УС-БС-ПОРТ ВР5.280.261;
- PV1 - вольтметр универсальный В7-78/1.

Рисунок Б.1

Инд. № подл.	Подп. и дата
09.01.013	С.В. Д.В. Д.В. Д.В.
Взам. инв. №	Инд. № докл.
Взам. инв. №	Подп. и дата
Инд. № подл.	Подп. и дата

5	Зам. СГМА 21-040	11Б.25.00.00 РЭ
Изм.	Лист	№ докум.
		Издп.
		Дата

ЛИСТ РЕГИСТРАЦИИ ИЗМЕНЕНИЙ

Изм	Номера листов (страниц)				Всего листов (страниц) в докум.	№ докум.	Подпись	Дата
	измененных	замененных	новых	аннулированных				
1		все			19	09Б.18.118	Хадиева	09.04.2019
2	-	4	-	-	-	09Б.18.124	<i>Султанов</i>	25.10.19
3	-	4	-	-	-	СГМА.20-063	<i>Султанов</i>	31.01.20
4	-	18	-	-	-	СГМА.20-352	<i>Султанов</i>	20.10.20г.
5	-	2, 8-11, 18	-	-	-	СГМА.21-040	<i>Султанов</i>	29.01.21г.
6	-	3, 8	-	-	-	СГМА.21, 040	<i>Султанов</i>	04.02.21г.
7		4				СГМА.22-131	<i>Султанов</i>	24.03.22г.
8		11				СГМА.22-142	<i>Султанов</i>	30.03.22г.

Инд. № подл.	Подп. и дата	Инд. № докум	Подп. и дата
09.01.013	Султанов 25.04.19		
Взам. инд. №		Инд. № докум	
Подп. и дата		Подп. и дата	

Изм.	Лист	№ докум.	Подп.	Дата

115.25.00.00 РЗ