

27.90.70.000

Утвержден

100Ц.01.00.00 РЭ-ЛУ

БЛОК СОГЛАСОВАНИЯ БС-КЛУБ

Руководство по эксплуатации

100Ц.01.00.00 РЭ

ЖЕБ. № 05.07.02.4

ПОДП. И ДАТА Серт 12.11.2019

Содержание

| | |
|---|----|
| 1 Описание и работа изделия | 4 |
| 2 Комплектность | 10 |
| 3 Использование по назначению..... | 11 |
| 4 Техническое обслуживание..... | 12 |
| 5 Текущий ремонт..... | 13 |
| 6 Хранение..... | 14 |
| 7 Транспортирование | 15 |
| 8 Утилизация | 16 |
| 9 Гарантии изготовителя..... | 17 |
| Приложение А (справочное) Перечень документов, на которые даны ссылки в настоящем РЭ | 19 |
| Приложение Б (обязательное) Блок БС-КЛУБ-04. Сборочный чертеж, габаритные и установочные размеры | 20 |
| Лист регистрации изменений | 21 |

| | |
|---------------|---------------|
| Перв. примен. | 100Ц.01.00.00 |
| Справ. № | |
| Подп. и дата | |
| Инд. № дубл | |
| Взам. инв. № | |
| Подп. и дата | |
| Инд. № подл. | |

05.07.02Н
Соп 12.11.2019

| | | | | |
|-----------|----------|-----------|----------|------------|
| 11 | Все | 119В.4.95 | | 30.10.2019 |
| Изм. | Лист | № докум. | Подп. | Дата |
| Разраб. | Иванова | | 30.10.19 | |
| Пров. | Ветров | | 31.10.19 | |
| Метр.экс. | Банников | | 04.11.19 | |
| Н. контр. | Мисюра | | 07.11.19 | |
| Утв. | Гриньков | | 08.11.19 | |

100Ц.01.00.00 РЭ

Блок согласования БС-КЛУБ
Руководство по эксплуатации

| | | |
|------|------|--------|
| Лит. | Лист | Листов |
| А | 2 | 21 |

КБ САУТ

Настоящее руководство по эксплуатации предназначено для ознакомления с конструкцией, условиями эксплуатации, принципом работы, транспортирования, хранения и утилизации блока согласования БС-КЛУБ-04 100Ц.01.00.00-04 (далее по тексту – БС-КЛУБ-04, изделие, блок).

БС-КЛУБ-04 входит в состав аппаратуры локомотивной системы автоматического управления торможением поездов САУТ-ЦМ/485.

К обслуживанию БС-КЛУБ-04 допускается персонал, ознакомившийся с настоящим РЭ, прошедший инструктаж по технике безопасности, а также знающий и соблюдающий требования «Правила по охране труда при эксплуатации электроустановок», технической и эксплуатационной документации на изделие, всех инструкций правил техники безопасности, действующих на местах эксплуатации БС-КЛУБ-04.

Перечень используемых сокращений

БСт – блок стендовый БСт;

БС-КЛУБ-04 – блок согласования БС-КЛУБ-04;

БС-КПА/USB – блок связи БС-КПА/USB;

КЛУБ-У – устройство безопасности комплексное локомотивное унифицированное;

МВПС - мотор-вагонный подвижной состав;

РБ, РБС – рукоятка бдительности;

РЭ – руководство по эксплуатации;

САУТ-ЦМ/485 - аппаратура локомотивная системы автоматического управления торможением поездов;

ТПС - тяговый подвижной состав;

ЭПК – электропневматический клапан

| | | | | |
|------|------|----------|-------|------|
| Изм. | Лист | № докум. | Подп. | Дата |
| | | | | |
| Изм. | Лист | № докум. | Подп. | Дата |
| | | | | |

100Ц.01.00.00 РЭ

Лист
3

1 Описание и работа изделия

1.1 Назначение изделия

БС-КЛУБ-04 предназначен для согласования локомотивной аппаратуры САУТ-ЦМ/485 с локомотивной аппаратурой КЛУБ-У, ДКСВ-М и другими устройствами с CAN-интерфейсом. Область применения: грузовые и пассажирские поезда, электропоезда и дизель поезда.

Блок обеспечивает передачу в аппаратуру КЛУБ-У следующей информации:

- состояние тумблера включения исполнительных цепей;
- состояние сигнала ЭПК;
- допустимая скорость движения;
- состояние сигнала «Запрещение отпуска»;
- тормозной коэффициент;
- расстояние до точки прицельной остановки.

БС-КЛУБ-04 обеспечивает прием от аппаратуры КЛУБ-У и передачу в аппаратуру САУТ-ЦМ/485 следующей информации:

- сигнальное показание локомотивного светофора;
- состояние рукояток бдительности «РБ» и «РБС»;
- состояние кнопок «ОС», «ОТПР», «ПОДТ», «К20».

1.2 Технические характеристики

Технические характеристики представлены в таблице 1.

Таблица 1

| Наименование параметра | Значение |
|---|-------------------------------------|
| 1 Напряжение питания, В | от 45_{-0}^{+1} до 55_{-1}^{+0} |
| 2 Напряжение на линии связи А (в ее пассивном состоянии), В, не более | 1 |

| | |
|---------------|------------|
| Подп. и дата | |
| Инв. № докум. | |
| Взам. инв. № | |
| Подп. и дата | 05.07.2019 |
| Инв. № подл. | 05.07.024 |

| | | | | |
|------|------|----------|-------|------|
| Изм. | Лист | № докум. | Подп. | Дата |
|------|------|----------|-------|------|

100Ц.01.00.00 РЭ

Лист

4

Продолжение таблицы 1

| Наименование параметра | Значение |
|---|----------------|
| 3 Напряжение на линии связи В (в ее пассивном состоянии), В, не менее | 4 |
| 4 Потребляемая мощность, Вт, не более | 1,5 |
| 5 Нижнее значение рабочей температуры, °С, не более | - 40 |
| 6 Верхнее значение рабочей температуры, °С, не более | + 55 |
| 7 Габаритные размеры, мм, не более | 170 × 125 × 40 |
| 8 Масса, кг, не более | 0,5 |
| 9 Средняя наработка на отказ, ч, не менее | 50000 |
| 10 Назначенный срок службы, лет | 20 |

Климатическое исполнение и категория размещения БС-КЛУБ-04 ГОСТ 15150 – У2, но для работы при температуре от минус 40 °С до плюс 55 °С.

БС-КЛУБ-04 по устойчивости и прочности к воздействиям механических нагрузок, возникающих по условиям его эксплуатации, относится к исполнению М25 по ГОСТ 17516.1.

БС-КЛУБ-04 соответствует степени защиты от проникновения внутрь твёрдых предметов и воды по фронтальной панели IP54 согласно ГОСТ 14254.

БС-КЛУБ-04 по электробезопасности соответствует классу 0I согласно ГОСТ 12.2.007.0, по классу изоляции – основная изоляция согласно ГОСТ 12.1.019.

В соответствии с ГОСТ 27.003 изделие классифицируется следующим образом:

- по определенности назначения – изделие конкретного назначения;

| | |
|--------------|-------------------|
| Подп. и дата | |
| Инв. № дудл | |
| Взам. инв. № | |
| Подп. и дата | С.В. О.И. О.А. 22 |
| Инв. № подл. | 05.04.024 |

| | | | | |
|------|------|-----------------------|-------|------|
| 14 | Зам. | С.В. О.И. О.А. 22-146 | | |
| Изм. | Лист | № докум. | Подп. | Дата |

100Ц.01.00.00 РЭ

Лист

5

– по режиму функционирования – изделие непрерывного длительного применения;

– по числу учитываемых состояний (по работоспособности) – изделие, находящееся в работоспособном или в неработоспособном состоянии;

– по последствиям отказов – изделие, отказ или переход в предельное состояние которого не может привести к последствиям катастрофического характера;

– по возможности восстановления работоспособного состояния после отказа в эксплуатации – изделие, невозстанавливаемое после отказа в процессе эксплуатации, восстанавливаемое на заводе-изготовителе или в аттестованном изготовителем сервисном центре;

– по характеру основных процессов, определяющих переход в опасное или предельное состояние – изделие стареющее и изнашиваемое одновременно;

– по возможности и способу восстановления ресурса (срока службы) путем проведения плановых ремонтов – ремонтируемое обезличенным способом;

– по возможности и необходимости технического обслуживания в процессе эксплуатации – обслуживаемое;

– по возможности (необходимости) проведения контроля перед применением – контролируемое перед применением;

– по наличию в составе изделия электронно-вычислительной техники – изделие с отказами сбойного характера.

Перечень документов, на которые даны ссылки в настоящем РЭ, приведен в приложении А.

| | | | | | | | | | | |
|---------------|---------------|----------|-------|------|------------------|--|--|--|--|------|
| Подп. и дата | | | | | | | | | | |
| Инв. № докум. | | | | | | | | | | |
| Взам. инв. № | | | | | | | | | | |
| Подп. и дата | СФ 12.11.2019 | | | | | | | | | |
| Инв. № подл. | 05.07.014 | | | | | | | | | |
| Изм. | Лист | № докум. | Подп. | Дата | 100Ц.01.00.00 РЭ | | | | | Лист |
| | | | | | | | | | | 6 |

1.3 Устройство и работа

1.3.1 Устройство

БС-КЛУБ-04 конструктивно выполнен из корпуса и крышки. На корпусе размещены разъемы:

- X1 (X28) для подключения к системе САУТ-ЦМ/485;
- X2 (X26) для подключения входных сигналов;
- X3 (X27) для подключения к системе КЛУБ-У.

Внутри корпуса установлен модуль БС-КЛУБ-04 100Ц.01.10.00.00-04.

Сборочный чертеж, габаритные и установочные размеры блока приведены в приложении Б.

1.3.2 Работа

Схема блока построена по двухканальному принципу, структурная схема модуля БС-КЛУБ-04 показана на рисунке 1.

Общими для двух каналов являются:

- источник питания;
- приемопередатчик RS-485;
- приемопередатчик CAN-линии;
- схема гальванической развязки CAN-линии;
- стабилизаторы тактовой частоты микроконтроллеров на кварцевых резонаторах;
- линейный стабилизатор напряжения для питания CAN-линии.

| | |
|--------------|--------------|
| Инд. № подл. | 05.07.024 |
| Инд. № докл. | |
| Взам. инв. № | |
| Подп. и дата | 06.12.11.19. |
| Подп. и дата | |

| | | | | | | |
|------|------|----------|-------|------|------------------|------|
| Изм. | Лист | № докум. | Подп. | Дата | 100Ц.01.00.00 РЭ | Лист |
| | | | | | | 7 |

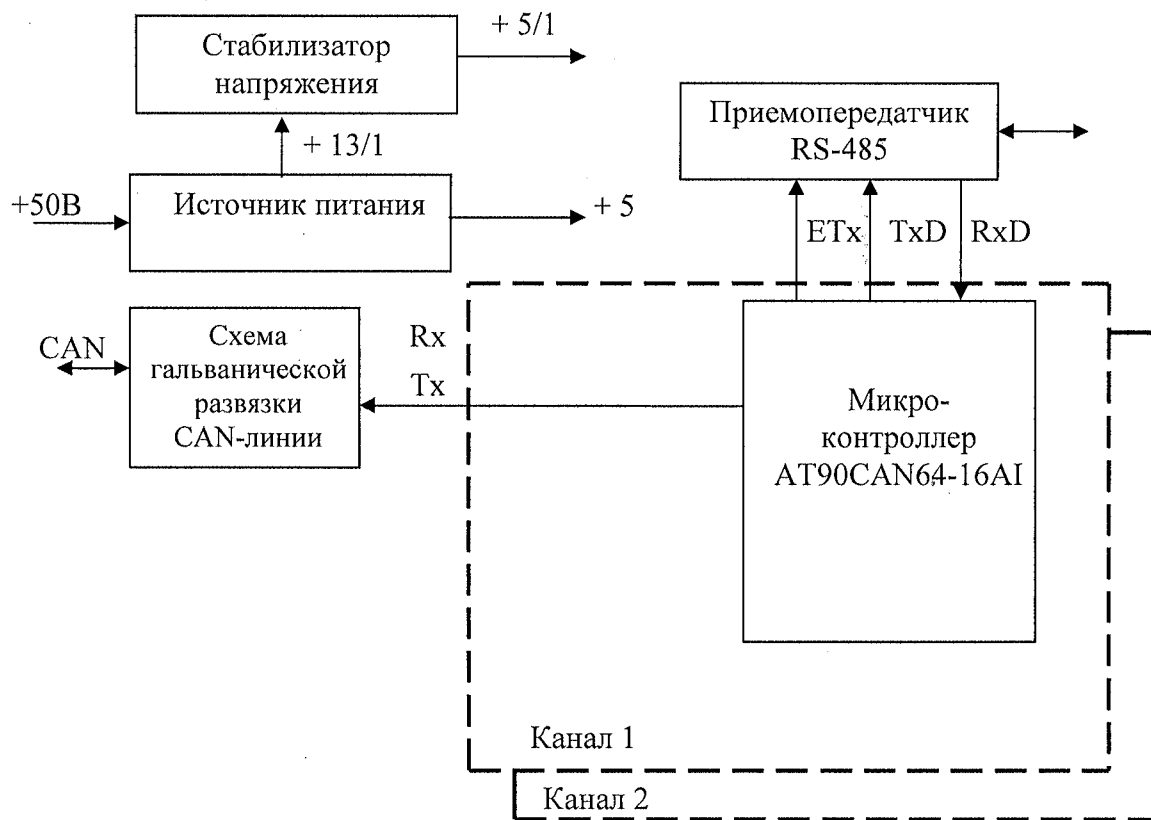


Рисунок 1

Каждый канал БС-КЛУБ-04 построен на отдельном микроконтроллере со встроенным CAN-интерфейсом. Для повышения помехоустойчивости микроконтроллеров входы RST защищены RC-цепями.

Суммарный сигнал с выходов передатчиков микроконтроллеров подается на вход передатчика преобразователя интерфейса. Сигнал с выхода приемника преобразователя интерфейса инвертируется и поступает на входы приемников микроконтроллеров. Суммарный сигнал выбора режима «передача» с выходов микроконтроллеров подается на вход преобразователя интерфейса.

Для связи с аппаратурой КЛУБ-У используется преобразователь CAN-интерфейса. Суммарный сигнал с выходов передатчиков CAN поступает на входы оптопары, обеспечивающей гальваническую развязку, а с выхода оптопары – на вход передатчика формирователя. Сигнал с выхода приемника формирователя через оптопару поступает на входы приемников

| | |
|--------------|--------------|
| Инв. № подл. | 05.07.001 |
| Подп. и дата | Сол 12.11.19 |
| Взам. инв. № | |
| Инв. № дубл. | |
| Подп. и дата | |

| | | | | |
|------|------|----------|-------|------|
| Изм. | Лист | № докум. | Подп. | Дата |
| | | | | |

100Ц.01.00.00 РЭ

Лист

8

CAN.

Источник питания, собранный на отдельной плате, входное напряжение 50 В, выходные напряжения 5 В для питания гальванически связанной с САУТ-ЦМ/485 части схемы и 13 В для питания CAN-линии.

| | | | | |
|------------------|---------------|--------------|---------------|--------------|
| Инд. № подл. | Подп. и дата | Взам. инв. № | Инд. № докум. | Подп. и дата |
| 05.07.024 | 05/12.11.2019 | | | |
| Изм. | Лист | № докум. | Подп. | Дата |
| | | | | |
| 100Ц.01.00.00 РЭ | | | | Лист |
| | | | | 9 |

2 Комплектность

2.1 Комплектность БС-КЛУБ-04 должна соответствовать таблице 2.

Таблица 2

| Наименование | Обозначение | Кол. | Примечание |
|---|---------------------|------|--------------------------------------|
| Блок согласования БС-КЛУБ-04 | 100Ц.01.00.00-04 | 1 | |
| Блок согласования БС-КЛУБ-04. Паспорт | 100Ц.01.00.00-04 ПС | 1 | |
| Блок согласования БС-КЛУБ-04. Руководство по эксплуатации* | 100Ц.01.00.00 РЭ | 1 | Один CD-диск в один адрес отгрузки** |

* Руководство по эксплуатации 100Ц.01.00.00 РЭ поставляется на CD-диске.
** Иное количество согласно договору поставки.

| | | | | |
|--------------|----------------|--------------|--------------|--------------|
| Инд. № подл. | Подп. и дата | Взам. инв. № | Инд. № дубл. | Подп. и дата |
| 05.07.024 | Сев 12.11.2019 | | | |

| | | | | | | |
|------|------|----------|-------|------|------------------|------|
| Изм. | Лист | № докум. | Подп. | Дата | 100Ц.01.00.00 РЭ | Лист |
| | | | | | | 10 |

3 Использование по назначению

3.1 Подготовка БС-КЛУБ-04 к использованию

3.1.1 К работе с БС-КЛУБ-04 допускаются лица, прошедшие проверку знаний «Правил технической эксплуатации электроустановок потребителей» и «Правил по охране труда при эксплуатации электроустановок», имеющие право работать с электроустановками напряжением до 1000 В.

3.1.2 При работе с компьютером необходимо соблюдать требования СанПиН 2.2.2/2.4.1340.

3.1.3 Объем и последовательность внешнего осмотра БС-КЛУБ-04

При получении блока необходимо проверить:

- наличие эксплуатационной документации (паспорт, руководство по эксплуатации);
- комплектность в соответствии с сопроводительной документацией;
- отсутствие механических повреждений;
- отсутствие следов коррозии на разъёмах.

3.1.4 Размещение БС-КЛУБ-04 производить в соответствии с проектом оборудования для конкретного ТПС, подключения произвести в соответствии со схемой электрической общей.

ВНИМАНИЕ! ВСЕ ПОДКЛЮЧЕНИЯ ПРОВОДИТЬ ПРИ ВЫКЛЮЧЕННОМ ПИТАНИИ!

3.2 Проверка функционирования БС-КЛУБ-04

Проверка функционирования БС-КЛУБ-04 проводится с помощью стенда автоматизированной проверки САУТ-ЦМ/485 согласно руководству по эксплуатации 13Г.87.00.00 РЭ.

| | |
|------------------|--------------|
| Инд. № подл. | Подп. и дата |
| 05.04.024 | |
| Взам. инв. № | Инд. № докл. |
| | |
| Подп. и дата | |
| Сев 12. 11. 2018 | |

| | | | | | | |
|------|------|----------|-------|------|------------------|------|
| Изм. | Лист | № докум. | Подп. | Дата | 100Ц.01.00.00 РЭ | Лист |
| | | | | | | 11 |

4 Техническое обслуживание

4.1 Содержание в исправном состоянии и обеспечение бесперебойной работы БС-КЛУБ-04 осуществляется работниками эксплуатационных локомотивных депо.

4.2 Техническое обслуживание БС-КЛУБ-04 на локомотиве или МВПС осуществляется согласно документа 97Ц.06.00.00-01 РЭ2 «Аппаратура локомотивная системы автоматического управления торможением поездов САУТ-ЦМ/485 Техническое обслуживание САУТ-ЦМ/485, часть 3».

| | | | | | |
|--------------|----------------|--------------|-------------|------------------|------|
| Инв. № подл. | Подп. и дата | Взам. инв. № | Инв. № дудл | Подп. и дата | |
| 05.07.021 | Сев 12.11.2019 | | | | |
| Изм. | Лист | № докум. | Подп. | Дата | |
| | | | | | |
| | | | | 100Ц.01.00.00 РЭ | Лист |
| | | | | | 12 |

5 Текущий ремонт

5.1 Ремонту подвергаются изделия, вышедшие из строя в процессе эксплуатации.

5.2 Ремонт блока осуществляется предприятием-изготовителем или в локомотивных депо и центрах технического обслуживания, аттестованных предприятием-изготовителем на проведение указанных работ.

5.3 Ремонт осуществляется силами, средствами и на оборудовании изготовителя:

а) в течение гарантийного срока, установленного в паспорте:

- 1) безвозмездно в случае отказов, произошедших при нормальных условиях эксплуатации с соблюдением потребителем требований данного РЭ;
- 2) по договору с потребителем в случае отказов, произошедших при нарушении установленных условий эксплуатации и (или) не соблюдений требований данного РЭ.

б) после окончания гарантийного срока по договору с потребителем.

| | | | | | | |
|--------------|----------------|--------------|-------------|--------------|-----------------|------|
| Изм. | Лист | № докум. | Подп. | Дата | 100Ц.0100.00 РЭ | Лист |
| | | | | | | 13 |
| Изм. № подл. | Подп. и дата | Взам. инв. № | Инв. № дудл | Подп. и дата | | |
| 05.07.024 | Сев 12.11.2019 | | | | | |

6 Хранение

6.1 Хранение блока должно осуществляться в упакованном виде в закрытых помещениях (хранилищах).

6.2 Допускаются следующие условия хранения:

- а) температура воздуха от минус 50 °С до плюс 50 °С;
- б) относительная влажность воздуха до 98 % при температуре до 25 °С;
- в) воздух в помещении для хранения не должен содержать паров кислот, щелочей и других химически агрессивных смесей.

6.3 Складирование рекомендуется осуществлять на стеллажах в горизонтальном положении, в несколько рядов.

| | | | | |
|------------------|------------------|---------------|--------------|--------------|
| Инв. № подл. | Подп. и дата | Взаим. инв. № | Инв. № дубл. | Подп. и дата |
| 05.07.024 | Сев / 12.11.2019 | | | |
| Изм. | Лист | № докум. | Подп. | Дата |
| | | | | |
| 100Ц.01.00.00 РЭ | | | | Лист |
| | | | | 14 |

7 Транспортирование

7.1 Транспортирование блока в части воздействия климатических факторов внешней среды должно соответствовать группе 4 (Ж2) по ГОСТ 15150, в части воздействия механических факторов должно соответствовать условиям С по ГОСТ 23216.

7.2 Транспортирование должно производиться в упаковке в крытых железнодорожных вагонах или автомашинах с крытым кузовом. При транспортировании самолетом БС-КЛУБ-04 следует размещать в герметизированных отсеках.

7.3 Погрузочно-разгрузочные работы должны осуществляться с учётом маркировки по ГОСТ 14192. Крепление транспортной тары в железнодорожных транспортных средствах и правила перевозки аппаратуры на них должны осуществляться в соответствии с требованиями «Правил перевозки грузов», Москва, «Транспорт», 1985 г. и «Правил перевозки грузов автомобильным транспортом», утвержденных постановлением Правительства РФ от 15.04.2011 № 272.

7.4 После транспортирования в условиях отрицательных температур включение БС-КЛУБ-04 допускается после выдержки не менее 3 ч в нормальных условиях.

| | | | | | | | | | | | | | |
|--------------|--------------------|--------------|--------------|---------------|--------------|--------------|------|------|----------|-------|------|------------------|------|
| Инд. № подл. | Подп. и дата | Инд. № докл. | Подп. и дата | Взаим. инд. № | Инд. № подл. | Подп. и дата | Изм. | Лист | № докум. | Подп. | Дата | 100Ц.01.00.00 РЭ | Лист |
| 05.07.024 | Сев Н. Н. 11.10.19 | | | | | | | | | | | | 15 |

8 Утилизация

Блок не содержит ядовитых, токсичных и взрывчатых веществ.
Утилизация может быть осуществлена любым приемлемым для потребителя способом.

| | | | | |
|------------------|---------------|--------------|--------------|--------------|
| Инд. № подл. | Подп. и дата | Взам. инв. № | Инд. № дубл. | Подп. и дата |
| 05.04.024 | 06/12.11.2019 | | | |
| Изм. | Лист | № докум. | Подп. | Дата |
| | | | | |
| 100Ц.01.00.00 РЭ | | | | Лист |
| | | | | 16 |

9 Гарантии изготовителя

9.1 Изготовитель (поставщик) гарантирует соответствие изделия требованиям технической документации при соблюдении потребителем условий эксплуатации (применения), транспортирования и хранения.

9.2 Гарантийный срок эксплуатации – 36 месяцев с даты ввода в эксплуатацию. В паспорте обязательна отметка даты ввода в эксплуатацию, при отсутствии которой гарантийный срок считается с даты отгрузки.

Гарантийный срок хранения на складе в упаковке изготовителя (поставщика) – 12 месяцев с даты приемки.

9.3 В случае обнаружения дефекта в период гарантийного срока эксплуатации, в трехдневный срок с момента обнаружения дефекта вызвать представителя предприятия-изготовителя (поставщика) изделия для составления акта технического обследования.

9.4 Предприятие-изготовитель (поставщик) в пятидневный срок с момента получения уведомления командировует своего представителя и в этот же срок извещает о дате его выезда.

Нарушение условий эксплуатации, транспортирования, хранения, гарантийного пломбирования, выявленные в результате обследования, ведет к потере гарантийных обязательств и оплате транспортных расходов потребителем.

9.5 Предприятие-изготовитель (поставщик) проводит гарантийный ремонт в течение двадцати календарных дней с даты получения изделия. Транспортные расходы, а также расходы, связанные с проведением гарантийного ремонта, оплачиваются предприятием-изготовителем (поставщиком).

9.6 При нарушении требований п. 9.4, 9.5 составляется акт-рекламация.

| | |
|---------------|------------|
| Подп. и дата | |
| Инв. № докум. | |
| Взам. инв. № | |
| Подп. и дата | 05.04.2024 |
| Инв. № подл. | |

| | | | | | | |
|------|------|------------|-------|----------|------------------|------|
| 14 | Зав. | СМА-22-146 | | 18.03.22 | 100Ц.01.00.00 РЭ | Лист |
| Изм. | Лист | № докум. | Подп. | Дата | | 17 |

Примечание - По согласованию с потребителем допускается замена предприятием-изготовителем (поставщиком) отказавшего изделия без командирования представителя. Отказавшее изделие должно направляться в адрес предприятия-изготовителя (поставщика) с паспортом и сопроводительной информацией (актом произвольной формы) с указанием заводского номера блока, даты изготовления и выявленных несоответствий при проверке. После получения отказавшего изделия предприятие-изготовитель (поставщик) подвергает его исследованию на предмет причины выхода из строя. В случае выявления эксплуатационного типа отказа расходы, связанные с ремонтом и транспортировкой несёт потребитель.

9.7 Изделие, не соответствующее требованиям руководства по эксплуатации или отказавшее в процессе эксплуатации в гарантийный период, направляется в адрес предприятия-поставщика:

Получатель: ООО «НПО САУТ»

Адрес: 620027 г. Екатеринбург, ул. Челюскинцев, 15, оф. 220

Тел./факс: (343) 358-41-81

| | | | | | | | | | | | |
|--------------|-----------|--------------|----------------|--------------|--|--------------|--|--------------|--|------------------|------|
| Инв. № подл. | 05.07.024 | Подп. и дата | Сел 12.11.2019 | Взам. инв. № | | Инв. № дубл. | | Подп. и дата | | 100Ц.01.00.00 РЭ | Лист |
| | | | | | | | | | | | 18 |
| Изм. | Лист | № докум. | Подп. | Дата | | | | | | | |

Приложение А

(справочное)

Перечень документов, на которые даны ссылки в настоящем РЭ

Таблица А.1

| Обозначение документа, на который дана ссылка | Номер раздела, подраздела, в котором дана ссылка |
|--|---|
| ГОСТ 12.2.007.0-75 | 1.2 |
| ГОСТ 12.1.019-2017 | 1.2 |
| ГОСТ 27.003-2016 | 1.2 |
| ГОСТ 14192-96 | 7.3 |
| ГОСТ 14254-2015 | 1.2 |
| ГОСТ 15150-69 | 1.2, 7.1 |
| ГОСТ 17516.1-90 | 1.2 |
| ГОСТ 23216-78 | 7.1 |
| СанПиН 2.2.2/2.4.1340-03 | 3.1.2 |

| | | | | | | | | | | |
|--------------|-----------|--------------|---------------|--------------|------------------|--------------|--|--------------|--|------|
| Инв. № подл. | 05.07.024 | Подп. и дата | 05/12.11.2019 | Взам. инв. № | | Инв. № дубл. | | Подп. и дата | | |
| Изм. | Лист | № докум. | Подп. | Дата | 100Ц.01.00.00 РЭ | | | | | Лист |
| | | | | | | | | | | 19 |

Приложение Б

(обязательное)

Блок БС-КЛУБ-04. Сборочный чертеж, габаритные и установочные размеры

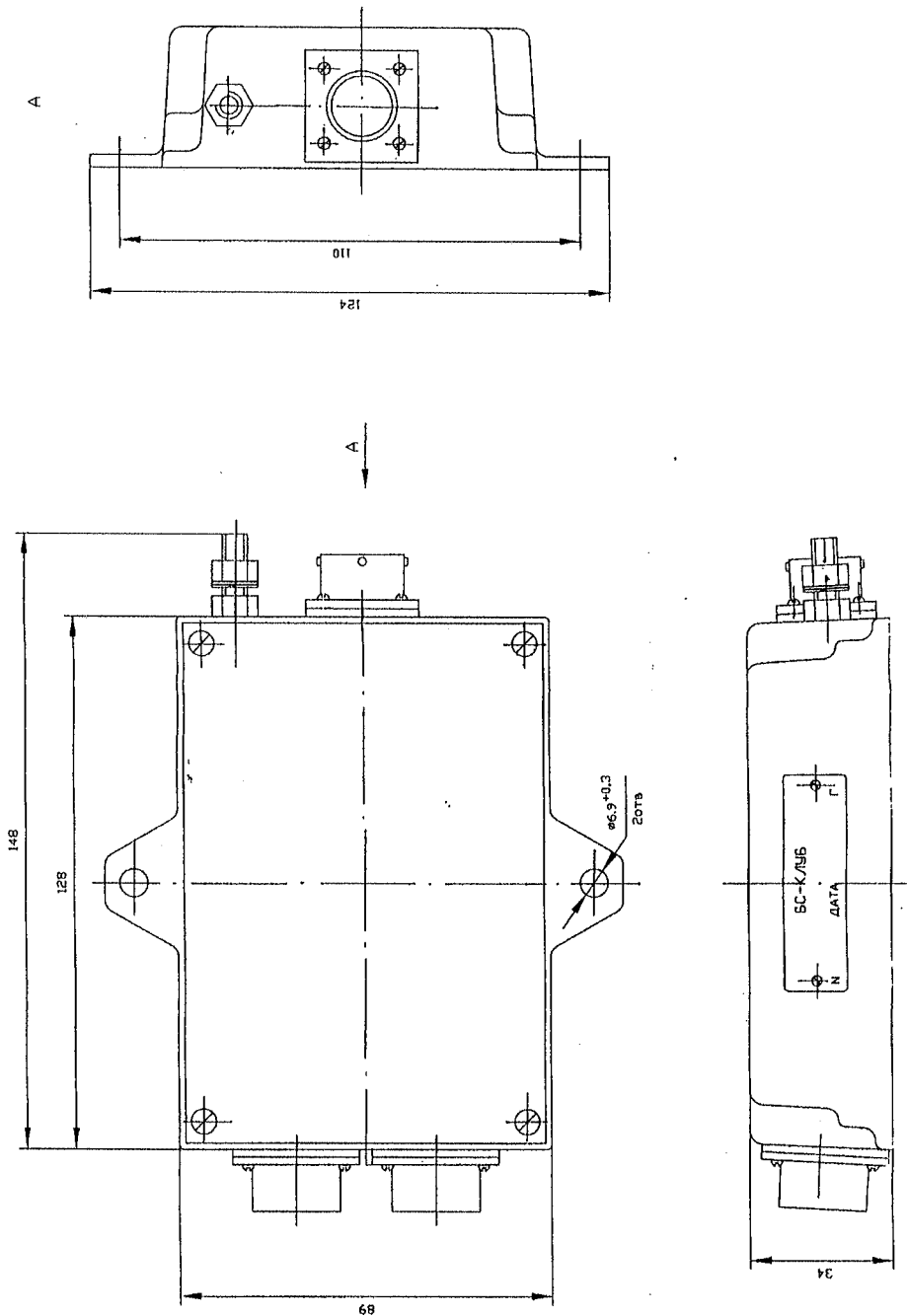


Рисунок Б.1

| | | | | |
|--------------|---------------|--------------|---------------|--------------|
| Инд. № подл. | Подп. и дата | Взам. инв. № | Инд. № докум. | Подп. и дата |
| 05.07.024 | 12/11.11.2019 | | | |
| Изм. | Лист | № докум. | Подп. | Дата |

100Ц.01.00.00 РЭ

Лист

20

Формат А4

Лист регистрации изменений

| Изм. | Номера листов (страниц) | | | | Всего листов (страниц) в документе | Номер документа | Входящий номер сопроводительного документа и дата | Подпись | Дата |
|------|-------------------------|------------|-------|----------------|------------------------------------|-----------------|---|--------------------|----------|
| | измененных | замененных | новых | аннулированных | | | | | |
| 11 | - | Все | - | - | 21 | 119В.495 | | <i>[Signature]</i> | 30.10.19 |
| 12 | | 5 | | | | СТМА. 20-694 | | <i>[Signature]</i> | 16.12.19 |
| 13 | | 14 | | | | СТМА. 21-453 | | <i>[Signature]</i> | 24.07.19 |
| 14 | | 5, 14 | | | | СТМА. 22-146 | | <i>[Signature]</i> | 04.04.20 |
| | | | | | | | | | |
| | | | | | | | | | |
| | | | | | | | | | |
| | | | | | | | | | |
| | | | | | | | | | |
| | | | | | | | | | |
| | | | | | | | | | |
| | | | | | | | | | |
| | | | | | | | | | |
| | | | | | | | | | |
| | | | | | | | | | |
| | | | | | | | | | |
| | | | | | | | | | |
| | | | | | | | | | |
| | | | | | | | | | |
| | | | | | | | | | |
| | | | | | | | | | |
| | | | | | | | | | |
| | | | | | | | | | |
| | | | | | | | | | |
| | | | | | | | | | |
| | | | | | | | | | |
| | | | | | | | | | |
| | | | | | | | | | |
| | | | | | | | | | |
| | | | | | | | | | |
| | | | | | | | | | |
| | | | | | | | | | |
| | | | | | | | | | |
| | | | | | | | | | |
| | | | | | | | | | |
| | | | | | | | | | |
| | | | | | | | | | |
| | | | | | | | | | |
| | | | | | | | | | |
| | | | | | | | | | |
| | | | | | | | | | |
| | | | | | | | | | |
| | | | | | | | | | |
| | | | | | | | | | |
| | | | | | | | | | |
| | | | | | | | | | |
| | | | | | | | | | |

| | | | | |
|--------------|-----------------|---------------|--------------|--|
| Инв. № подл. | Подп. и дата | Инв. № докум. | Подп. и дата | |
| 05.07.024 | Соп. №. 11.1019 | | | |

| | | | | | | |
|------|------|----------|-------|------|------------------|------------|
| Изм. | Лист | № докум. | Подп. | Дата | 100Ц.01.00.00 РЭ | Лист 21 |
|------|------|----------|-------|------|------------------|------------|