

27.90.70.000

Утвержден
СГМА.434312.005 РЭ -ЛУ

ДЕЛИТЕЛЬ НАПРЯЖЕНИЯ

ДН-4

Руководство по эксплуатации

СГМА.434312.005 РЭ

ИНВ. № 19.09.053
ПОДП. И ДАТА 09.09.06. dd

Содержание

1	Описание и работа	4
1.1	Назначение изделия	4
1.2	Технические характеристики	4
1.3	Комплектность.....	5
1.4	Устройство и работа	5
1.5	Маркировка	6
1.6	Упаковка	6
2	Использование по назначению	8
2.1	Эксплуатационные ограничения	8
2.2	Подготовка изделия к использованию.....	8
2.3	Использование изделия.....	9
3	Техническое обслуживание.....	10
4	Текущий ремонт	11
5	Хранение	12
6	Транспортирование.....	13
7	Утилизация.....	14
8	Гарантии изготовителя.....	15
	Приложение А (справочное) Ссылочные нормативные документы.....	16
	Приложение Б (обязательное) Габаритные и установочные размеры блока ДН-4	17
	Приложение В (обязательное) Схема электрическая принципиальная блока ДН-4 ...	18
	Лист регистрации изменений	19

Подп. и дата	
Инд. № дубл	
Вашим. инд. №	
Подп. и дата	19.09.053

1	-	Изм. № докум. 20-649	Подп. <i>[Подпись]</i>	Дата 10.12.16	СГМА.434312.005 РЭ		
Изм.	Лист	№ докум.	Подп.	Дата			
Разраб.	Андреева	<i>[Подпись]</i>	16.06.16	Делитель напряжения ДН-4 Руководство по эксплуатации			
Проб.	Ларцев	<i>[Подпись]</i>	06.10.16				
Метр. эксп.	Зенков	<i>[Подпись]</i>	16.06.20				
Н.контр.	Мисюра	<i>[Подпись]</i>	16.06.20				
Утв.	Гриньков	<i>[Подпись]</i>	16.06.20				
					Лит.	Лист	Листов
					А	2	19
					ООО «НПО САУТ»		

Настоящие руководство по эксплуатации, далее по тексту РЭ, распространяется на устройство Делитель напряжения ДН-4 (далее – блок ДН-4), содержит сведения о составе, устройстве и принципе его работы, а также технические характеристики и другие сведения, необходимые для правильной эксплуатации (использования, хранения и технического обслуживания) и поддержания его в исправном состоянии.

Область применения блока ДН-4 железнодорожный транспорт.

Климатическое исполнение и категория размещения блока ДН-4 – У2 по ГОСТ 15150.

По степени защиты от проникновения внутрь твёрдых предметов и воды – IP53 согласно ГОСТ 14254.

По стойкости и прочности к воздействиям механических нагрузок по условиям эксплуатации блок ДН-4 относится к исполнению М25 согласно ГОСТ 17516.1.

По классу защиты человека от поражения электрическим током - класс 01 согласно ГОСТ 12.2.007.0.

По классу изоляции – рабочая изоляция согласно ГОСТ 12.1.019.

Ссылочные нормативные документы приведены в приложении А.

Инд. № подл.	19.09.053
Подп. и дата	<i>С.П. Д. 06.06</i>
Взам. инв. №	
Инд. № дубл.	
Подп. и дата	

Изм.	Лист	№ докум.	Подп.	Дата	СГМА.434312.005 РЭ	Лист
						3

1 Описание и работа

1.1 Назначение изделия

Блок ДН-4 предназначен для преобразования входного напряжения до 4 кВ в выходное напряжение с коэффициентом преобразования 53333,33 для дальнейшего его использования в системах измерения.

1.2 Технические характеристики

Технические характеристики блока ДН-4 приведены в таблице 1.

Таблица 1

Наименование характеристики	Значение
1 Максимальное входное напряжение, кВ, не более	4
2 Выходное напряжение при максимальном напряжении 4 кВ, мВ, не более	75
3 Коэффициент преобразования входного напряжения в выходное	53333,33
4 Относительная погрешность преобразования входного напряжения в выходное, %, не более	$\pm 1,2$
5 Потребляемая мощность при номинальном входном напряжении, Вт, не более	4
6 Диапазон рабочей температуры, °С, не менее	от - 50 до + 60
7 Габаритные размеры, мм, не более	170x80x50
8 Масса, кг, не более	0,6

Инд. № подл.	19.09.053
Взам. инд. №	
Инд. № дубл.	
Подп. и дата	СР 22.06.20
Подп. и дата	

Изм.	Лист	№ докум.	Подп.	Дата	СГМА.434312.005 РЭ	Лист
						4

1.3 Комплектность

Комплектность блока ДН-4 должна соответствовать таблице 2.

Таблица 2

Наименование	Обозначение	Кол.	Примечание
Делитель напряжения ДН-4	СГМА.434312.005	1	
Делитель напряжения ДН-4. Паспорт	СГМА.434312.005 ПС	1	
Делитель напряжения ДН-4. Руководство по эксплуата- ции *	СГМА.434312.005 РЭ	-	

* Поставляется на компакт-диске. Один компакт-диск в один адрес отгрузки, иное количество в соответствии с договором поставки.

1.4 Устройство и работа

1.4.1 Конструктивное устройство

Конструктивно блок ДН-4 выполнен в пластмассовом или текстолитовом корпусе, расположенном на текстолитовой пластине, имеющей отверстия для крепления к месту установки. Сборочный чертеж приведен в приложении Б.

Блок ДН-4 состоит из прецизионных резисторов, образующих делитель напряжения. Схема электрическая приведена в приложении В.

На корпусе блока ДН-4 расположены три винтовых контакта. К контактам с обозначением «+4kV» и «-4kV» подключается входное напряжение до 4 кВ. К контактам «+0,075V» и «-0,075V» подключается система измерения с напряжением до 75 мВ.

Инд. № подл.	19.09.053
Подп. и дата	С.А. 22.06.10
Взам. инд. №	
Инд. № дубл.	
Подп. и дата	

Изм.	Лист	№ докум.	Подп.	Дата	СГМА.434312.005 РЭ	Лист
						5

1.4.2 Принцип работы

Принцип действия заключается в следующем:

Входное напряжение до 4 кВ преобразуется блоком ДН-4 в выходное напряжение с коэффициентом преобразования 53333,33 для дальнейшего его использования в системах измерения. Блок ДН-4 пассивный прибор и не производит электромагнитных помех.

1.5 Маркировка

1.5.1 Маркировка блока ДН-4 содержит следующую информацию:

- товарный знак завода-изготовителя;
- наименование изделия «ДН-4»;
- заводской номер, первое знакоместо в котором – идентификационный код завода – изготовителя, последующие четыре знакоместа – порядковый номер изделия;
- дату изготовления (первые две цифры – месяц, следующие две цифры через пробел в одно знакоместо – год);
- климатическое исполнение и категория размещения по ГОСТ 15150 – «У2».

1.5.2 Содержание маркировки блока ДН-4, места и способ ее нанесения соответствуют требованиям чертежей согласно спецификации СГМА.434312.005.

1.5.3 На транспортной таре нанесены основные и информационные надписи, манипуляционные знаки в соответствии с требованиями ГОСТ 14192.

1.6 Упаковка

1.6.1 Блок ДН-4 упакован в картонную коробку, пустоты в которой заполнены бумагой и картоном. Блоки ДН-4 вместе с эксплуатационной документацией, упакованной в полиэтиленовый пакет, уложены в общий ящик.

Консервацию производят упаковыванием.

1.6.2 Упаковка выдерживает без нарушения целостности конструкции воздействие механических и климатических факторов и обеспечивает сохранность

Инд. № подл.	Подп. и дата	Инд. № дубл.	Взам. инв. №	Изм.	Лист	№ док.	Подп.	Дата	СГМА.434312.005 РЭ	Лист
19.09.053	С.В. 10.12.20			1	1	СГМА.дд 679	Маслов	07.11.20		6

упакованного в нее блока ДН-4 при транспортировании в железнодорожных вагонах, контейнерах и автомашинах.

В транспортную тару вложен упаковочный лист, который составляется в двух экземплярах:

- для грузополучателя (укладывается в упаковку);
- для изготовителя.

Инд. № подл.	Подп. и дата	Взам. инд. №	Инд. № докум.	Подп. и дата				Лист
19.09.053	<i>С.П. Д.Д. 06.10.</i>							7
Изм.	Лист	№ докум.	Подп.	Дата	СГМА.434312.005 РЭ			

2 Использование по назначению

2.1 Эксплуатационные ограничения

2.1.1 Эксплуатационными ограничениями являются отклонения от приведенных в таблице 1 технических характеристик, превышение которых недопустимо по условиям безопасности и может привести к выходу из строя изделия.

2.2 Подготовка изделия к использованию

2.2.1 Меры безопасности при подготовке блока ДН-4

Контрольно-проверочная аппаратура должна быть заземлена перед началом работы.

К работе с блоком ДН-4 допускаются лица, прошедшие проверку знаний «Правила технической эксплуатации электроустановок потребителей» и «Правила по охране труда при эксплуатации электроустановок», имеющие право работать с электроустановками напряжением до 10 кВ.

Щупы измерительных приборов должны иметь наконечники из электроизоляционного материала и во время работы с приборами необходимо братья только за наконечники.

ЗАПРЕЩАЕТСЯ

При работе с блоком ДН-4:

- выполнять контрольно-измерительные операции, не предусмотренные настоящим руководством по эксплуатации;
- вскрывать блок ДН-4;
- проводить доработку монтажа, соединять и разъединять соединители, проводить работы без снятия питающего напряжения.

2.2.2 Правила и порядок осмотра и проверки готовности блока ДН-4 к использованию

При получении блока ДН-4 необходимо проверить:

- комплектность в соответствии с сопроводительной документацией;

Изм.	Лист	№ докум.	Подп.	Дата
Изм.	Лист	№ докум.	Подп.	Дата

Изм.	Лист	№ докум.	Подп.	Дата

СГМА.434312.005 РЭ

- отсутствие механических повреждений, царапин, трещин на блоке ДН-4;
- наличие и целостность гарантийных пломб.

Включение блока ДН-4 производится в следующей последовательности:

- убедиться в отсутствии входного напряжения. Для этого измерить напряжение вольтметром В7-40 на гнездах «+4kV» и «-4kV» блока ДН-4;
- установить и закрепить блок ДН-4 на объекте эксплуатации;
- подсоединить провода заземления к объекту установки ДН-4;
- подсоединить провода к винтовым контактам ДН-4 с усилием не более 1,2 Н·м, придерживая втулки прибора гаечным ключом на 8;
- подать входное напряжение. На гнезда «+4kV» и «-4kV» блока ДН-4 подать напряжение в диапазоне от 50 до 4000 В. Если значение подаваемого напряжения от 50 до 1000 В, то проконтролировать вольтметром В7-40 без высоковольтного делителя напряжения (далее ДНВ) в режиме измерения напряжения постоянного тока. Если значение подаваемого напряжения от 1000 до 4000 В, то проконтролировать вольтметром В7-40 с ДНВ в режиме измерения напряжения постоянного тока. Измерить напряжение $U_{изм.вых}$, В, снимаемое с гнезд «+0,075V» и «-0,075V» ДН-4 вольтметром В7-78/1.

Контроль работоспособности ведется по наличию напряжения на выходе при подаче входного напряжения.

2.3 Использование изделия

Блок ДН-4 не требует регулировки непосредственно на месте эксплуатации. Порядок работы с ДН-4 определяется работой системы, в составе которой он используется.

Изм. № подл.	19.09.053
Изм. № докум.	
Взам. инв. №	
Инд. № докум.	
Подп. и дата	С.П. Д. Д. 06. 10. 20
Подп. и дата	

Изм.	Лист	№ докум.	Подп.	Дата	СГМА.434312.005 РЭ	Лист
						9

3 Техническое обслуживание

Блок ДН-4 - необслуживаемое изделие. Неисправности, выявленные при контроле работоспособности, устраняются в соответствии с 4.1.

Инв. № подл.	19.09.053	Подп. и дата	Подп. и дата	Инв. № дубл.	Подп. и дата
Взам. инв. №		Инв. № дубл.			
Инв. № подл.		Подп. и дата			
Изм.		Лист	№ докум.	Подп.	Дата
СГМА.434312.005 РЭ					Лист 10

4 Текущий ремонт

4.1 Перечень возможных неисправностей блока ДН-4 и способы их устранения приведены в таблице 3.

Таблица 3

Наименование неисправностей	Возможные причины	Способ устранения
Отсутствие напряжения на выходе блока ДН-4	Отсутствует входное напряжение	Проверить качество контакта кабеля от блока ДН-4 до источника напряжения.
	Не исправен блок ДН-4	Заменить блок ДН-4.
	Короткое замыкание выходных гнезд блока ДН-4	Проверить качество контактов проводов, подключенных к блоку ДН-4, а также дополнительного оборудования, подключенного к блоку ДН-4.

Инд. № подл.	Подп. и дата	Взам. инв. №	Инд. № докум.	Подп. и дата
19.09.053	<i>С.В. Д. 06.10</i>			
Изм.	Лист	№ докум.	Подп.	Дата

СГМА.434312.005 РЭ

Лист

11

5 Хранение

5.1 Хранение блока ДН-4 должно осуществляться в упакованном виде в закрытых помещениях (хранилищах).

5.2 Допускаются следующие условия хранения:

- температура воздуха от минус 60 °С до плюс 60 °С;
- относительная влажность воздуха до 98 % при температуре до плюс 25 °С;
- воздух в помещении для хранения не должен содержать паров кислот, щелочей и других химически агрессивных смесей.

5.3 Складирование рекомендуется осуществлять на стеллажах в один ряд в соответствии с маркировкой на таре.

Инд. № подл.	Подп. и дата	Взам. инв. №	Инд. № дубл.	Подп. и дата	
19.09.053	<i>С.В. Д.В. Д.В.</i>				
Изм.	Лист	№ док.м.	Подп.	Дата	Лист
					12
СГМА.434312.005 РЭ					

6 Транспортирование

6.1 Транспортирование блока ДН-4 в части воздействия климатических факторов внешней среды должно соответствовать группе 4 (Ж2) по ГОСТ 15150, в части воздействия механических факторов должно соответствовать условиям Л по ГОСТ 23216.

6.2 Транспортирование должно производиться в упаковке в крытых железнодорожных вагонах или автомашинах с крытым кузовом.

6.3 Погрузочно-разгрузочные работы должны осуществляться с учётом маркировки по ГОСТ 14192.

6.4 Крепление транспортной тары в железнодорожных транспортных средствах и правила перевозки продукции на них должны осуществляться в соответствии с требованиями документов «Правила перевозки грузов», Москва, «Транспорт», 1985 г. и «Правила перевозки грузов автомобильным транспортом», утвержденные постановлением Правительства РФ от 15.04.2011 № 272 г. Москва.

6.5 После транспортирования при отрицательных температурах включение блока ДН-4 допускается после выдержки в нормальных условиях в течение не менее 3 ч.

Инд. № подл.	19.09.053
Подп. и дата	С.А. 22.06.10
Взаим. инд. №	
Инд. № дубл.	
Подп. и дата	

Изм.	Лист	№ докум.	Подп.	Дата	СГМА.434312.005 РЭ	Лист
						13

7 Утилизация

7.1 Блок ДН-4 не содержит ядовитых, токсичных, радиоактивных и взрывчатых веществ. При утилизации блока ДН-4 не наносится вред окружающей природной среде, здоровью и генетическому фонду человека.

7.2 Утилизация блока ДН-4 может быть осуществлена любым приемлемым для потребителя способом.

Изм.	Лист	№ докум.	Подп.	Дата	СГМА.434312.005 РЭ	Лист	
						14	
Изм. № подл.	19.09.053	Подп. и дата	Подп.	Дата	Взаим. инв. №	Инд. № аудит	Подп. и дата

8 Гарантии изготовителя

8.1 Изготовитель гарантирует соответствие блока требованиям технической документации при соблюдении Заказчиком условий эксплуатации (применения), транспортирования и хранения.

8.2 Гарантийный срок эксплуатации – 36 месяцев с даты ввода в эксплуатацию, при условии хранения, не более одного года с даты изготовления.

8.3 В случае обнаружения дефекта в период гарантийного срока эксплуатации, в 3-х дневный срок с момента обнаружения дефекта вызвать представителя Изготовителя для составления акта технического обследования.

8.4 Изготовитель в 5-дневный срок с момента получения уведомления командировывает своего представителя и в этот же срок извещает о дате его выезда.

Нарушение условий эксплуатации, транспортирования, хранения, гарантийного пломбирования, выявленные в результате обследования, ведет к потере гарантийных обязательств и оплате транспортных расходов Заказчиком.

8.5 Изготовитель проводит гарантийный ремонт в течение 20 календарных дней с даты получения изделия. Транспортные расходы, а также расходы, связанные с проведением гарантийного ремонта, оплачиваются Изготовителем.

8.6 При нарушении требований пп. 8.4, 8.5 составляется акт-рекламация.

Примечание – По согласованию с Заказчиком допускается замена Изготовителем отказавшего компонента без командирования представителя. Отказавшие компоненты должны направляться в адрес Изготовителя с актом (произвольной формы) с указанием заводского номера компонента, даты изготовления и выявленными несоответствиями при проверке. После получения отказавшего изделия Изготовитель подвергает его исследованию на предмет причины выхода из строя. В случае выявления эксплуатационного типа отказа расходы, связанные с ремонтом и транспортировкой несёт Заказчик.

Подп. и дата	
Инд. № докум.	
Взам. инд. №	
Подп. и дата	19.09.053
Инд. № подл.	19.09.053

Изм.	Лист	№ докум.	Подп.	Дата	СГМА.434312.005 РЭ	Лист
						15

Приложение А

(справочное)

Ссылочные нормативные документы

Таблица А.1

Обозначение документа, на который дана ссылка	Номер раздела, подраздела, в котором дана ссылка
ГОСТ 15150-69	Введение, 1.5, 6.1
ГОСТ 12.1.019-2017	Введение
ГОСТ 12.2.007.0-75	Введение
ГОСТ 17516.1-90	Введение
ГОСТ 14254-2015	Введение
ГОСТ 14192-96	1.5, 6.3
ГОСТ 23216-78	6.1

Инд. № подл.	19.09.053
Подп. и дата	С.П. Д.д. 06.10.17
Взам. инд. №	
Инд. № дубл.	
Подп. и дата	

Изм.	Лист	№ докум.	Подп.	Дата	СГМА.434312.005 РЭ	Лист
						16

Приложение Б

(обязательное)

Габаритные и установочные размеры блока ДН-4

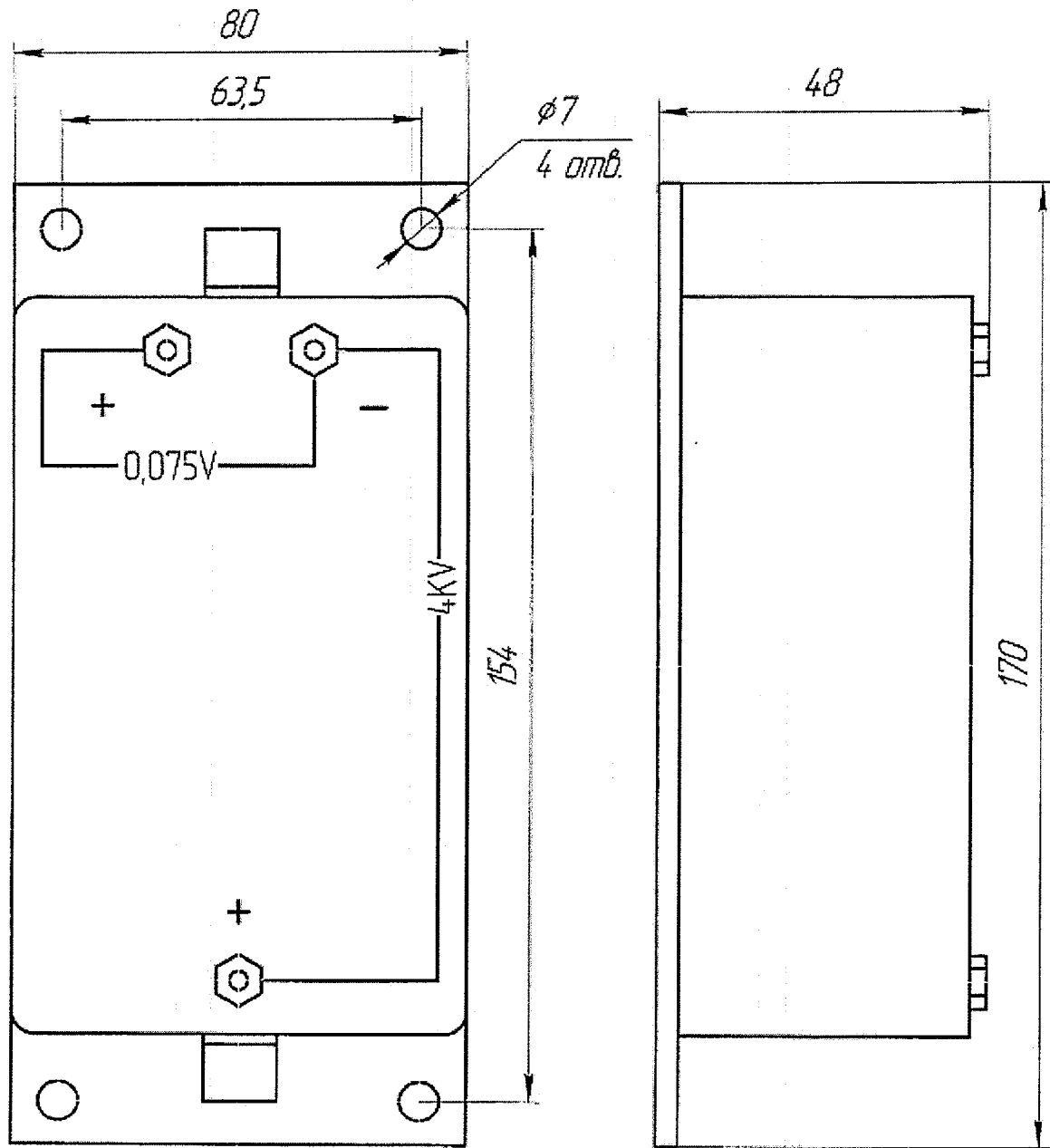


Рисунок Б.1- Габаритный чертеж блока ДН-4

Инд. № подл.	Подп. и дата	Взам. инд. №	Инд. № докум.	Подп. и дата
19.09.053	С.Д.Д. 06.10.			
Изм.	Лист	№ докум.	Подп.	Дата

СГМА.434312.005 РЭ

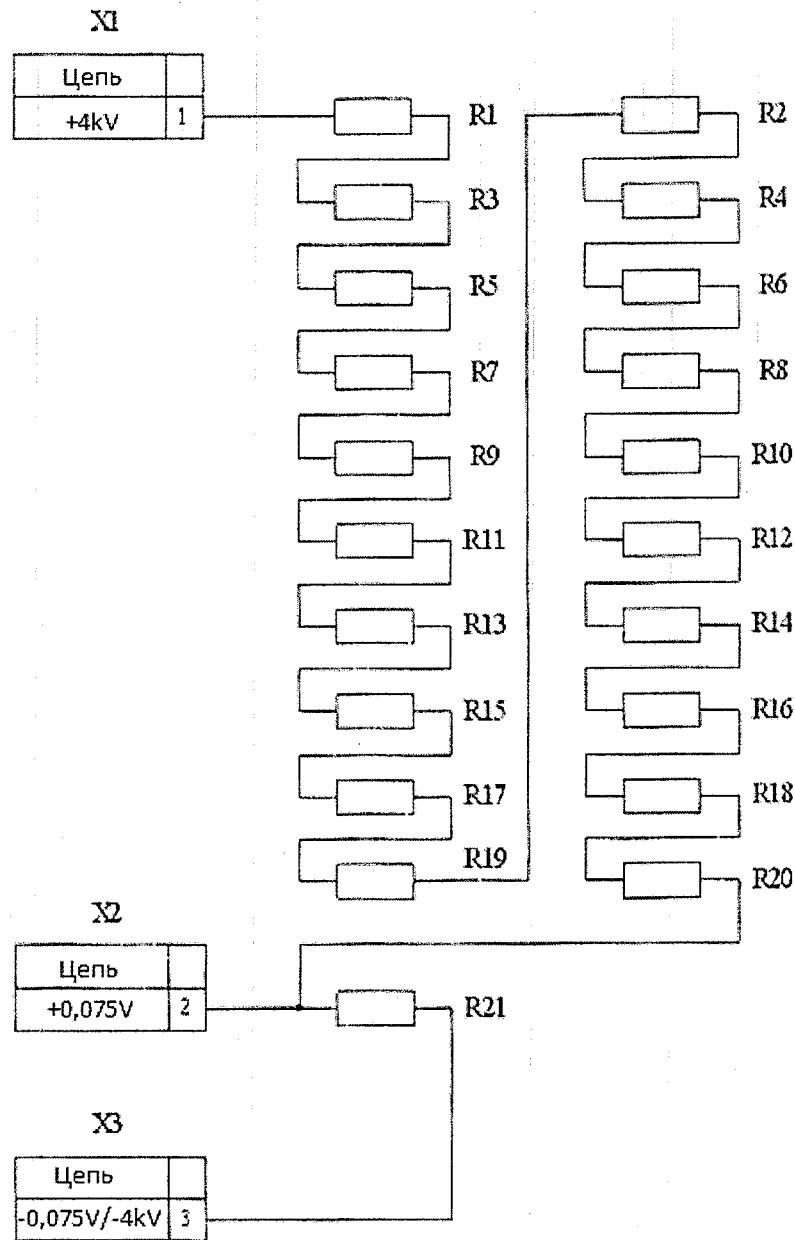
Лист

17

Приложение В

(обязательное)

Схема электрическая принципиальная блока ДН-4



R1-R20 – Резистор MF2W200KCTB (Max Quality Electric CO., LTD);

R21 – Резистор C2-29-0,125-750м ± 0,25 %;

X1-X3 – Втулка.

Рисунок В.1- Схема электрическая принципиальная блока ДН-4

Инд. № подл.	19.09.053
Инд. № докум.	
Взам. инв. №	
Подл. и дата	С.А. Д.Д. 06.10.
Подл. и дата	

Изм.	Лист	№ докум.	Подл.	Дата	СГМА.434312.005 РЭ	Лист
						18

Лист регистрации изменений

Изм.	Номера листов (страниц)				Всего листов (страниц) в докум.	№ докум.	Подпись	Дата
	измененных	замененных	новых	аннулированных				
1	2	6			19	СГМА. 10-679		10.12.10

Инв. № подл.	Взам. инв. №	Инв. № дубл	Подп. и дата
19.09.053			
			
19.09.10			