

|               |  |
|---------------|--|
| Перв. примен. |  |
| Справ. №      |  |

27.90.70.000  
(код продукции)



Утвержден  
08Б.03.00.00 РЭ-ЛУ

**БЛОК СВЯЗИ СО СРЕДСТВАМИ ИЗМЕРЕНИЙ  
БС-СИ2**

**Руководство по эксплуатации**

**08Б.03.00.00 РЭ**

|              |                        |
|--------------|------------------------|
| Подп. и дата |                        |
| Инв. № дубл. |                        |
| Взам. инв. № |                        |
| Подп. и дата | 19.09.02.3<br>18.09.18 |
| Инв. № подл. | 19.09.02.3             |

## СОДЕРЖАНИЕ

|  |                                      |    |
|--|--------------------------------------|----|
| 1  | Описание и работа изделия .....      | 4  |
| 1.1  | Назначение изделия.....              | 4  |
| 1.2  | Технические характеристики .....     | 4  |
| 1.3  | Метрологические характеристики ..... | 6  |
| 1.4  | Комплектность .....                  | 6  |
| 1.5  | Устройство и работа.....             | 7  |
| 2  | Маркировка и пломбирование .....     | 10 |
| 3  | Ремонт .....                         | 11 |
| 4  | Хранение .....                       | 12 |
| 5  | Транспортирование .....              | 12 |
| 6  | Утилизация .....                     | 13 |
| 7  | Гарантии изготовителя.....           | 13 |
| Приложение А (обязательное) Габаритный чертёж и присоединительные<br>размеры БС-СИ2..... |                                      | 15 |
| Приложение Б (обязательное) Схема электрическая соединений БС-СИ2 .....                  |                                      | 16 |
| Лист регистрации изменений .....   |                                      | 17 |

|               |            |            |       |          |   |  |  |  |  |         |      |        |
|---------------|------------|------------|-------|----------|---|--|--|--|--|---------|------|--------|
| Подп. и дата  |            |            |       |          |   |  |  |  |  |         |      |        |
| Инв. № дубл   |            |            |       |          |   |  |  |  |  |         |      |        |
| Взаим. инв. № |            |            |       |          |   |  |  |  |  |         |      |        |
| Подп. и дата  | 18.09.2018 |            |       |          |   |  |  |  |  |         |      |        |
| Инв. № подл.  | 19.09.2018 |            |       |          |   |  |  |  |  |         |      |        |
| Изм.          | Лист       | № докум.   | Подп. | Дата     | 08Б.03.00.00 РЭ   |  |  |  |  |         |      |        |
| 13            | Все        | 08Б.03.020 | Шоф   | 07.09.18 | Блок связи со средствами измерений<br>БС-СИ2<br><br>Руководство по эксплуатации |  |  |  |  |         |      |        |
| Разраб.       | Лапина     |            | Шоф   | 07.09.18 |   |  |  |  |  | Лит.    | Лист | Листов |
| Проб.         | Шумаев     |            | Шоф   | 11.09.18 |   |  |  |  |  | A       | 2    | 17     |
| Т.контр.      |            |            |       |          |   |  |  |  |  | КБ САУТ |      |        |
| Н.контр.      | Мисюра     |            | Шоф   | 13.09.18 |   |  |  |  |  |         |      |        |
| Утв.          | Гриньков   |            | Шоф   | 13.09.18 |   |  |  |  |  |         |      |        |

Настоящее руководство по эксплуатации (РЭ) распространяется на блок связи со средствами измерений БС-СИ2 08Б.03.00.00 далее по тексту – блок. Блок применяется в составе микропроцессорной системы управления и диагностики МПСУиД.

РЭ предназначено для ознакомления с устройством и работой блока.

К обслуживанию блока допускается персонал, ознакомившийся с настоящим РЭ, знающий все инструкции и правила техники безопасности, действующие на месте эксплуатации блока.

|              |               |              |             |              |  |
|--------------|---------------|--------------|-------------|--------------|--|
| Инд. № подл. | Подп. и дата  | Взам. инд. № | Инд. № дубл | Подп. и дата |  |
| 19.09.023    | Од 18.09.2018 |              |             |              |  |
| Изм.         | Лист          | № докум.     | Подп.       | Дата         |  |
|              |               |              |             |              |  |
|              |               |              |             |              |  |
|              |               |              |             |              |  |
|              |               |              |             |              |  |
|              |               |              |             |              |  |
|              |               |              |             |              |  |
|              |               |              |             |              |  |
|              |               |              |             |              |  |
|              |               |              |             |              |  |
|              |               |              |             |              |  |
|              |               |              |             |              |  |
|              |               |              |             |              |  |
|              |               |              |             |              |  |
|              |               |              |             |              |  |
|              |               |              |             |              |  |
|              |               |              |             |              |  |
|              |               |              |             |              |  |
|              |               |              |             |              |  |
|              |               |              |             |              |  |
|              |               |              |             |              |  |
|              |               |              |             |              |  |
|              |               |              |             |              |  |
|              |               |              |             |              |  |
|              |               |              |             |              |  |
|              |               |              |             |              |  |
|              |               |              |             |              |  |
|              |               |              |             |              |  |
|              |               |              |             |              |  |
|              |               |              |             |              |  |

08Б.03.00.00 РЭ

Лист  
3

# 1 Описание и работа изделия

## 1.1 Назначение изделия

Блок предназначен для измерений времени, вычисления, по измеренным значениям времени и полученным по линии связи RS-485 в виде последовательного цифрового кода мгновенных значений напряжения и тока, количества электрической энергии постоянного тока.

Блок обеспечивает обработку информации, поступающей от измерительной аппаратуры, и передачу обработанной информации в систему управления локомотивом.

Блок совместно с преобразователями напряжения ПНКВ, токовыми шунтами и делителем напряжения контактной сети образует комплекс, обеспечивающий учет количества израсходованной локомотивом электрической энергии.

## 1.2 Технические характеристики

Технические характеристики блока приведены в таблице 1.

Таблица 1

| Наименование параметра                           | Значение параметра     |
|--|------------------------|
| 1 Количество каналов связи RS-485                | 4                      |
| 2 Напряжение питания, В                          | 50 ± 5                 |
| 3 Потребляемая мощность, Вт, не более            | 5                      |
| 4 Диапазон рабочих температур, °С                | от минус 40 до плюс 55 |
| 5 Диапазон предельных рабочих температур, °С     | от минус 50 до плюс 60 |
| 6 Габаритные размеры, мм, не более               | 170x125x35             |
| 7 Масса, кг, не более                            | 0,5                    |
| 8 Средний срок службы до списания, лет, не менее | 20                     |
| 9 Средняя наработка до отказа, ч, не менее       | 250 000                |

|              |               |
|--------------|---------------|
| Подп. и дата |               |
| Инв. № дубл. |               |
| Взам. инв. № |               |
| Подп. и дата | СЧ 10.12.18 - |
| Инв. № подл. | 19.09.023     |

|      |      |            |            |          |
|------|------|------------|------------|----------|
| Изм. | Лист | № докум.   | Подп.      | Дата     |
| 14   | 30м. | 085.03.021 | <i>Лев</i> | 26.12.18 |

085.03.00.00 РЭ

По условиям эксплуатации, согласно ГОСТ 27.003- 2016, блок относится к классификационным группам:

– по определенности назначения – изделие конкретного назначения, имеющее один основной вариант применения по назначению;

– по режимам применения (функционирования) - изделие многократного циклического применения;

– по числу возможных состояний работоспособности - изделие вида II;

– по последствиям отказов – отказ приводит к снижению функционирования;

– по возможности и способу восстановления работоспособного состояния после отказа в эксплуатации – изделие, восстанавливаемое в месте применения по назначению;

– по характеру основных процессов, определяющих переход в опасное или предельное состояние – изделие стареющее;

– по возможности и необходимости технического обслуживания в процессе эксплуатации – необслуживаемое;

– по возможности и необходимости проведения контроля при применении по назначению: – класс – контролируемое, подкласс – контроль перед применением, при применении периодически контролируемое без отключения от технологического процесса;

– по наличию вредных веществ и опасных предметов – изделие, в составе которого отсутствуют опасные элементы и вредные вещества, при эксплуатации которых не используются опасные элементы и вредные вещества;

– по классу установления критериев качества функционирования, отказов и предельных состояний – класс В.

Климатическое исполнение и категория размещения блока – У2 в соответствии с ГОСТ 15150-69. Диапазон рабочих температур от минус 40 до плюс 55 °С, диапазон предельных рабочих температур от минус 50 до плюс 60 °С.

|               |            |
|---------------|------------|
| Подп. и дата  |            |
| Инд. № докум. |            |
| Взам. инд. №  |            |
| Подп. и дата  | 19.09.2018 |
| Инд. № подл.  | 023        |

|      |      |          |       |      |                 |      |
|------|------|----------|-------|------|-----------------|------|
| Изм. | Лист | № докум. | Подп. | Дата | 08Б.03.00.00 РЭ | Лист |
|      |      |          |       |      |                 | 5    |

Блок по устойчивости и прочности к воздействиям механических нагрузок, возникающих по условиям его эксплуатации, относится к исполнению М25 по ГОСТ 17516.1-90.

Блок соответствует по степени защиты от проникновения внутрь твёрдых предметов и воды – IP53 согласно ГОСТ 14254-2015;

Блок по электробезопасности соответствует классу 0I согласно ГОСТ 12.2.007.0-75, по классу изоляции – рабочая изоляция согласно ГОСТ Р 12.1.019-2009.

### 1.3 Метрологические характеристики

БС-СИ2 подвергается поверке по 08Б.03.00.00-2018 МП «Блоки связи со средствами измерений БС-СИ2. Методика поверки». Поверяемые характеристики приведены в таблице 2.

Таблица 2

| Наименование характеристики  | Значение характеристики |
|--|-------------------------|
| 1 Диапазон рассчитанного количества израсходованной электрической энергии, кВт · ч | от 0 до 9 999 990       |
| 2 Дискретность отсчетов количества израсходованной электрической энергии, кВт · ч  | 10                      |
| 3 Пределы допускаемой относительной погрешности измерений времени, %               | ± 0,5                   |

### 1.4 Комплектность

1.4.1 Комплектность блока должна соответствовать таблице 3.

|               |               |
|---------------|---------------|
| Подп. и дата  |               |
| Инв. № дубл   |               |
| Взаим. инв. № |               |
| Подп. и дата  | С.И. 10.12.18 |
| Инв. № подл.  | 19.09.023     |

|      |      |            |       |          |                 |      |
|------|------|------------|-------|----------|-----------------|------|
| 14   | Зам. | 08Б.03.021 | С.И.  | 10.12.18 | 08Б.03.00.00 РЭ | Лист |
| Изм. | Лист | № докум.   | Подп. | Дата     |                 | 6    |

Таблица 3

| Наименование  | Обозначение          | Кол. | Примечание |
|---|----------------------|------|------------|
| Блок связи со средствами измерений БС-СИ2                                 | 08Б.03.00.00         | 1    |            |
| Блок связи со средствами измерений БС-СИ2. Паспорт                        | 08Б.03.00.00 ПС      | 1    |            |
| Блок связи со средствами измерений БС-СИ2.<br>Руководство по эксплуатации | 08Б.03.00.00 РЭ      | 1*   |            |
| Блоки связи со средствами измерений БС-СИ2.<br>Методика поверки           | 08Б.03.00.00-2018 МП | 1*   |            |

\* Поставляется на компакт-диске. Один компакт-диск в один адрес отгрузки, иное количество в соответствии с договором поставки.

## 1.5 Устройство и работа

### 1.5.1 Устройство

Блок состоит из модуля, конструктивно собранного на печатной плате, которая монтируется внутри металлического корпуса, имеющего отверстия для крепления блока к месту установки. В блоки устанавливаются две разновидности модулей БС-СИ2. Модули отличаются трассировками печатных плат и расположением элементов.

На корпусе блока расположены три разъема: «X1» и «X2» для подключения к линиям связи и источникам питания МПСУиД, «X3» для подключения блока к линиям связи с преобразователями напряжения.

Габаритные и присоединительные размеры блока приведены в приложении А.

Схема электрическая соединений блока приведена в приложении Б.

|              |           |              |  |
|--------------|-----------|--------------|--|
| Изм. № подл. | 19.09.023 | Подп. и дата |  |
| Взам. инв. № |           | Подп. и дата |  |
| Инв. № дубл. |           | Подп. и дата |  |
| Подп. и дата |           | Подп. и дата |  |

|      |      |          |       |      |                 |      |
|------|------|----------|-------|------|-----------------|------|
| Изм. | Лист | № докум. | Подп. | Дата | 08Б.03.00.00 РЭ | Лист |
|      |      |          |       |      |                 | 7    |

## 1.5.2 Работа блока

Принцип действия блока основан на измерении времени, приёме от средств измерений постоянного тока и напряжения по линии связи RS-485 значений постоянного тока и напряжения в виде последовательного цифрового кода с последующим вычислением количества электрической энергии, сохранении полученных значений в энергонезависимой памяти с дальнейшей передачей в линию связи RS-485 по запросу.

Вычисленная величина электрической энергии суммируется с накопленным значением, хранящимся в энергонезависимой памяти блока. Количество израсходованной электрической энергии регистрируется на протяжении всего срока службы блока, возможность изменения состояния счетчика не предусмотрено. При достижении счетчиком значения 10000000 кВт·ч происходит автоматическое обнуление его показаний, после чего запись количества израсходованной электроэнергии продолжается с нулевого состояния.

Функциональная схема блока представлена на рисунке 1.

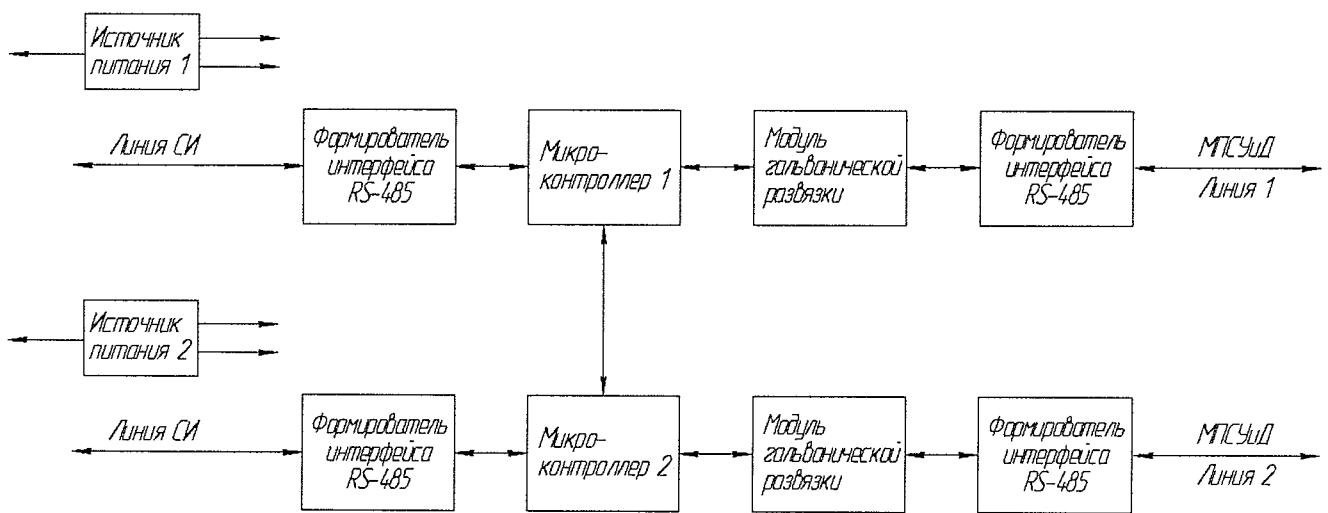


Рисунок 1

Блок состоит из двух идентичных каналов. Каждый из каналов включает в себя микроконтроллер, два формирователя интерфейсов RS-485, модуль

|              |            |
|--------------|------------|
| Подп. и дата |            |
| Инв. № дубл. |            |
| Взам. инв. № |            |
| Подп. и дата | 18.09.2016 |
| Инв. № подл. | 19.09.023  |

|      |      |          |       |      |                 |      |
|------|------|----------|-------|------|-----------------|------|
| Изм. | Лист | № докум. | Подп. | Дата | 085.03.00.00 РЭ | Лист |
|      |      |          |       |      |                 | 8    |



гальванической развязки и источник питания.

Микроконтроллер 1 подключен к линии 1 системы МПСУиД через элемент гальванической развязки и формирователь интерфейса RS-485, а также к дополнительной линии связи системы измерения через формирователь интерфейса RS-485.

Микроконтроллер 2 аналогично подключен к линии 2 и к основной линии связи системы измерения. Для обмена данными между контроллерами служит интерфейс SPI.

Каждый микроконтроллер принимает информацию от измерительной аппаратуры, подключенной к соответствующей линии связи системы измерения. Через интерфейс SPI микроконтроллеры обмениваются данными друг с другом, в результате чего каждый из них располагает полным набором данных от всей измерительной аппаратуры. После обработки данные поступают в обе линии связи системы МПСУиД.

Измерение временных интервалов для вычисления количества израсходованной электрической энергии осуществляется микроконтроллером 2 путем деления тактовой частоты микроконтроллера его внутренними таймерами. Тактовая частота микроконтроллеров стабилизирована кварцевыми резонаторами.

Питание каждого канала блока осуществляется от независимого источника питания. Схема блока обеспечивает подачу напряжения питания на все элементы блока в случае неисправности любого из источников питания или отсутствия напряжения на одной из входных питающих линий.

|              |               |
|--------------|---------------|
| Инд. № подл. | 19.09.023     |
| Подп. и дата | СВ 18.09.2018 |
| Взам. инв. № |               |
| Инд. № дубл  |               |
| Подп. и дата |               |

|      |      |          |       |      |                 |      |
|------|------|----------|-------|------|-----------------|------|
| Изм. | Лист | № докум. | Подп. | Дата | 08Б.03.00.00 РЭ | Лист |
|      |      |          |       |      |                 | 9    |

## 2 Маркировка и пломбирование

Блок имеет маркировку, выполненную на планке методом гравирования, и содержит следующую информацию:

- товарный знак завода-изготовителя;
- наименование блока;
- заводской номер, первая цифра в котором – идентификационный код завода-изготовителя, последующие четыре цифры – порядковый номер изделия;
- дату выпуска (первые две цифры – месяц, следующие цифры через пробел в одно знакоместо – год);
- климатическое исполнение и категория размещения по ГОСТ 15150-69 – «У2».

Место и способ пломбирования производится по сборочному чертежу на блок. Пломбирование производит предприятие-изготовитель. Нарушение пломбирования в период гарантийного срока эксплуатации не допускается и приводит к потере гарантийных обязательств.

Знак утверждения типа наносится на лицевую часть корпуса БС-СИ2 лазерным способом.

|              |               |              |             |              |
|--------------|---------------|--------------|-------------|--------------|
| Инд. № подл. | Подп. и дата  | Взам. инд. № | Инд. № дудл | Подп. и дата |
| 19.09.02.3   | ОА 18.09.2018 |              |             |              |

|      |      |          |       |      |                 |      |
|------|------|----------|-------|------|-----------------|------|
| Изм. | Лист | № докум. | Подп. | Дата | 08Б.03.00.00 РЭ | Лист |
|      |      |          |       |      |                 | 10   |

### 3 Ремонт

3.1 Ремонту подвергаются блоки, вышедшие из строя в процессе эксплуатации.

3.2 Ремонт блока осуществляется предприятием-изготовителем или в локомотивных депо и центрах технического обслуживания, аттестованных предприятием-изготовителем на проведение указанных работ.

3.3 Ремонт осуществляется силами, средствами и на оборудовании изготовителя:

а) в течение гарантийного срока, установленного в паспорте:

1) безвозмездно в случае отказов, произошедших при нормальных условиях эксплуатации с соблюдением потребителем требований данного РЭ.

2) по договору с потребителем в случае отказов, произошедших при нарушении установленных условий эксплуатации и (или) не соблюдений требований данного РЭ.

б) после окончания гарантийного срока по договору с потребителем.

|              |                |              |             |              |
|--------------|----------------|--------------|-------------|--------------|
| Инд. № подл. | Подп. и дата   | Взам. инв. № | Инд. № дудл | Подп. и дата |
| 19.09.023    | Ср. 18.09.2018 |              |             |              |

|      |      |          |       |      |                 |      |
|------|------|----------|-------|------|-----------------|------|
| Изм. | Лист | № докум. | Подп. | Дата | 08Б.03.00.00 РЭ | Лист |
|      |      |          |       |      |                 | 11   |

## 4 Хранение

4.1 Хранение блока должно осуществляться в упакованном виде в закрытых помещениях (хранилищах).

4.2 Допускаются следующие условия хранения:

- а) температура воздуха от минус 50 до плюс 50 °С;
- б) относительная влажность воздуха до 98 % при температуре плюс 25 °С;
- в) воздух в помещении для хранения не должен содержать паров кислот, щелочей и других химически агрессивных смесей.

4.3 Складирование рекомендуется осуществлять на стеллажах в горизонтальном положении, в несколько рядов.

## 5 Транспортирование

5.1 Транспортирование блока в части воздействия климатических факторов внешней среды должно соответствовать группе 4 (Ж2) по ГОСТ 15150-69, в части воздействия механических факторов должно соответствовать условиям С по ГОСТ 23216-78.

5.2 Транспортирование должно производиться в упаковке в крытых железнодорожных вагонах или автомашинах с крытым кузовом.

5.3 Погрузочно-разгрузочные работы должны осуществляться с учётом маркировки по ГОСТ 14192-96. Крепление транспортной тары в железнодорожных транспортных средствах и правила перевозки аппаратуры на них должны осуществляться в соответствии с требованиями «Правила перевозки грузов», Москва, «Транспорт», 1985 г. и «Правила перевозки грузов автомобильным транспортом», утверждены постановлением Правительства РФ от 15.04.2011 № 272.

|              |            |
|--------------|------------|
| Подп. и дата |            |
| Инв. № дубл  |            |
| Взам. инв. № |            |
| Подп. и дата | 18.08.2018 |
| Инв. № подл. | 19.09.023  |

|      |      |          |       |      |                 |      |
|------|------|----------|-------|------|-----------------|------|
| Изм. | Лист | № докум. | Подп. | Дата | 08Б.03.00.00 РЭ | Лист |
|      |      |          |       |      |                 | 12   |

## 6 Утилизация

Блок не содержит ядовитых, токсичных и взрывчатых веществ. Утилизация может быть осуществлена любым приемлемым для потребителя способом.

## 7 Гарантии изготовителя

7.1 Изготовитель (поставщик) гарантирует соответствие изделия требованиям технической документации при соблюдении потребителем условий эксплуатации (применения), транспортирования и хранения.

7.2 Гарантийный срок эксплуатации – 36 месяцев с даты ввода в эксплуатацию (расконсервации). В паспорте обязательна отметка даты ввода в эксплуатацию, при отсутствии которой гарантийный срок считается с даты отгрузки.

Гарантийный срок хранения на складе в консервации (упаковке) изготовителя (поставщика) – 12 месяцев с даты изготовления.

7.3 В случае обнаружения дефекта в период гарантийного срока эксплуатации, в трехдневный срок с момента обнаружения дефекта вызвать представителя предприятия-изготовителя (поставщика) изделия для составления акта технического обследования.

7.4 Предприятие-изготовитель (поставщик) в пятидневный срок с момента получения уведомления командировывает своего представителя и в этот же срок извещает о дате его выезда.

Нарушение условий эксплуатации, транспортирования, хранения, гарантийного пломбирования, выявленные в результате обследования, ведет к потере гарантийных обязательств и оплате транспортных расходов потребителем.

|               |               |
|---------------|---------------|
| Подп. и дата  |               |
| Инв. № дубл   |               |
| Взаим. инв. № |               |
| Подп. и дата  | СР 18.09.2008 |
| Инв. № подл.  | 19.09.023     |

|      |      |          |       |      |                 |      |
|------|------|----------|-------|------|-----------------|------|
| Изм. | Лист | № докум. | Подп. | Дата | 08Б.03.00.00 РЭ | Лист |
|      |      |          |       |      |                 | 13   |

7.5 Предприятие-изготовитель (поставщик) проводит гарантийный ремонт в течение двадцати календарных дней с даты получения изделия. Транспортные расходы, а также расходы, связанные с проведением гарантийного ремонта, оплачиваются предприятием-изготовителем (поставщиком).

7.6 При нарушении требований 7.4, 7.5 составляется акт-рекламация.

**П р и м е ч а н и е** - По согласованию с потребителем допускается замена предприятием-изготовителем (поставщиком) отказавшего изделия без командирования представителя. После получения отказавшего изделия предприятие-изготовитель (поставщик) подвергает его исследованию на предмет причины выхода из строя. В случае выявления эксплуатационного типа отказа расходы, связанные с ремонтом и транспортировкой несёт потребитель.

|              |              |              |             |              |      |
|--------------|--------------|--------------|-------------|--------------|------|
| Инв. № подл. | Подп. и дата | Взам. инв. № | Инв. № дудл | Подп. и дата | Лист |
|              |              |              |             |              |      |
| Изм.         | Лист         | № докум.     | Подп.       | Дата         |      |

# Приложение А

(обязательное)

Габаритный чертеж и присоединительные размеры БС-СИ2

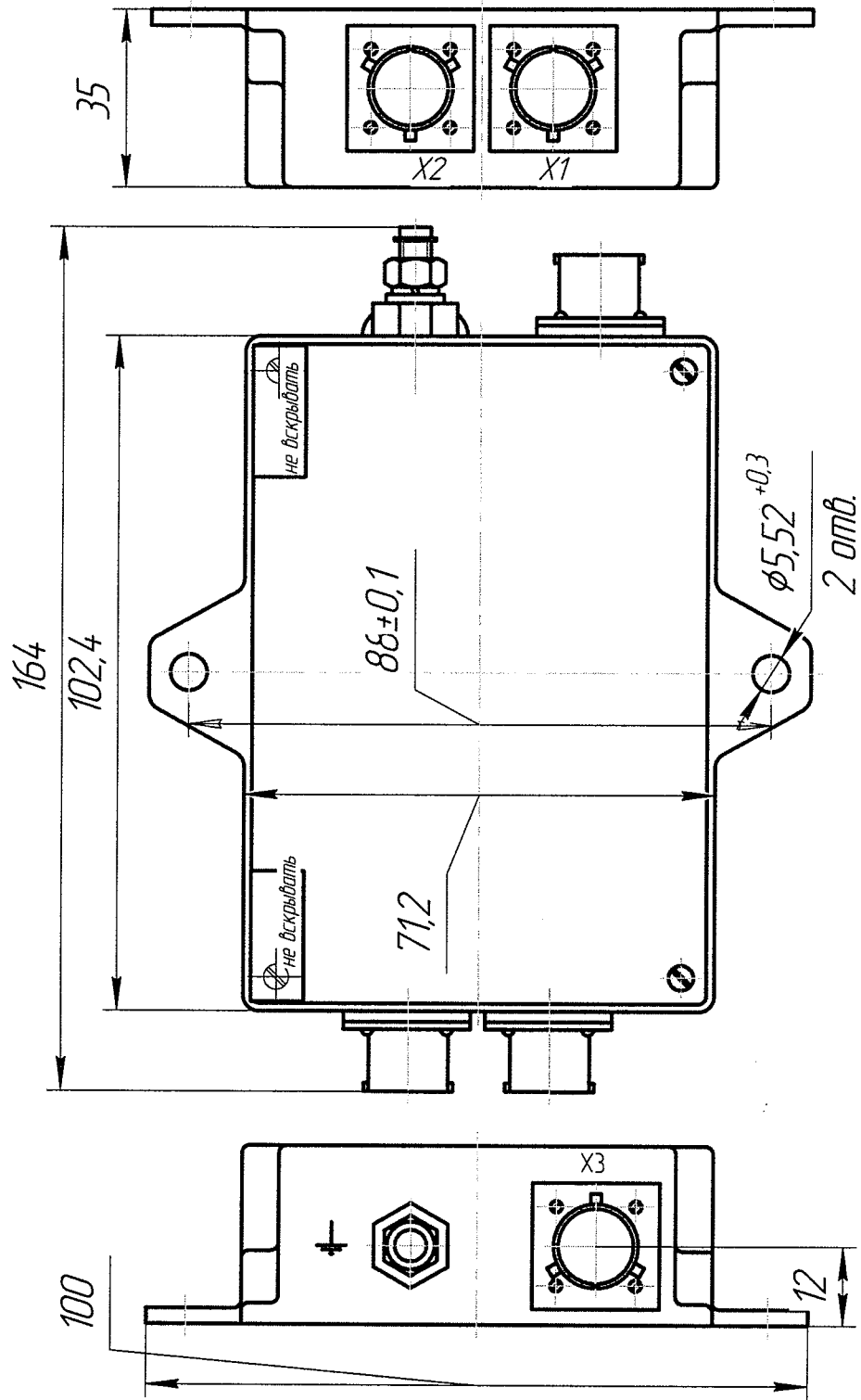


Рисунок А.1

|              |              |              |             |              |
|--------------|--------------|--------------|-------------|--------------|
| Инд. № подл. | Подп. и дата | Взам. инд. № | Инд. № дудл | Подп. и дата |
| 19.09.013    | 18.09.2018   |              |             |              |

|      |      |          |       |      |
|------|------|----------|-------|------|
| Изм. | Лист | № докум. | Подп. | Дата |
|      |      |          |       |      |

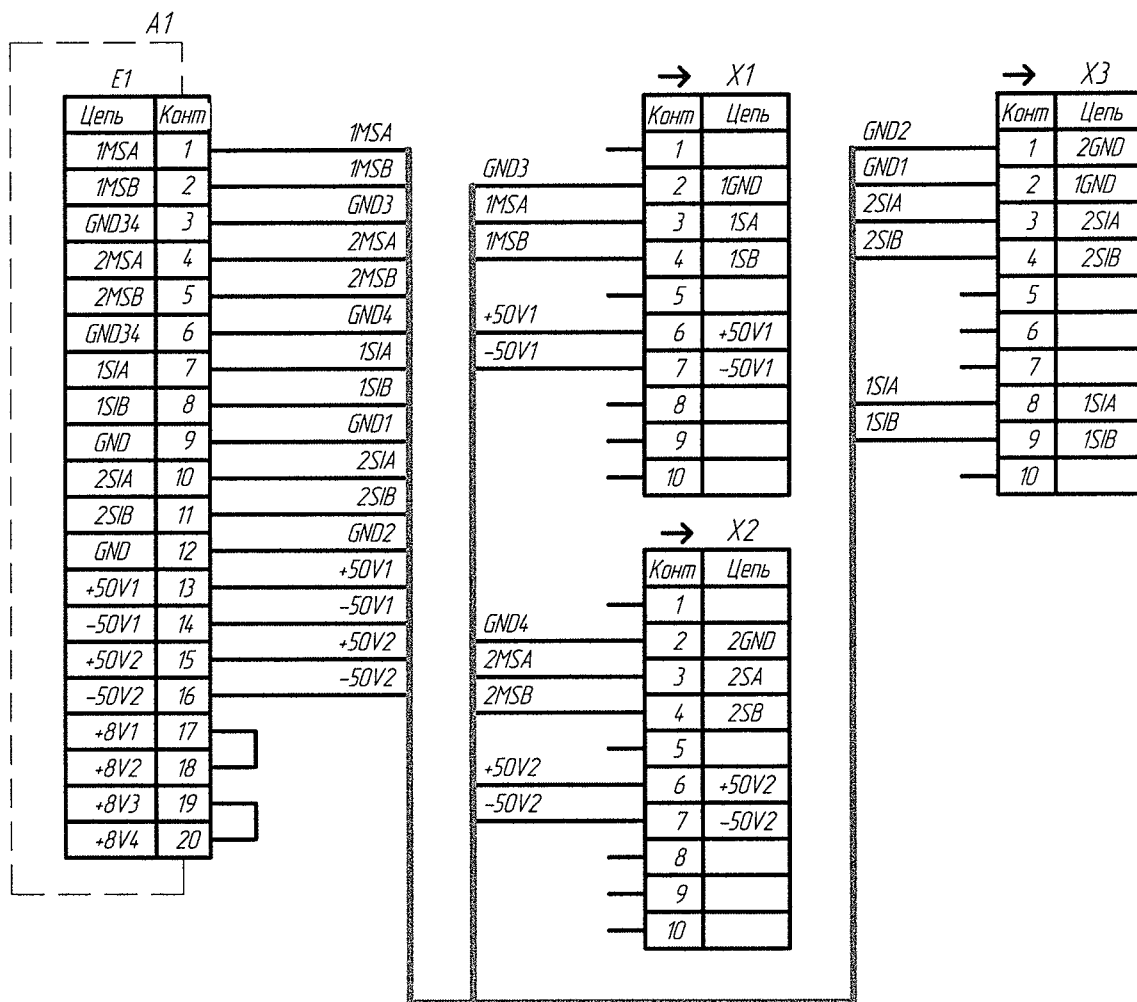
085.03.00.00 РЭ

Лист  
15

# Приложение Б

(обязательное)

## Схема электрическая соединений БС-СИ2



| Поз. обозначение | Наименование                               | Кол. | Примечание |
|------------------|--|------|------------|
| A1               | Модуль БС-СИ2 08Б.03.10.00                 | 1    |            |
| X1, X2           | Вилка СН6-1-10/14В1-1-В ПЮЯИ.430424.005 ТУ |      |            |
| X3               | Вилка СН6-1-10/14В1-2-В ПЮЯИ.430424.005 ТУ |      |            |

Рисунок Б.1

|               |            |
|---------------|------------|
| Подп. и дата  |            |
| Инв. № докл   |            |
| Взаим. инв. № |            |
| Подп. и дата  | 18.08.2018 |
| Инв. № подл.  | 19.09.02.3 |

|      |      |          |       |      |                 |      |
|------|------|----------|-------|------|-----------------|------|
| Изм. | Лист | № докум. | Подп. | Дата | 08Б.03.00.00 РЭ | Лист |
|      |      |          |       |      |                 | 16   |



