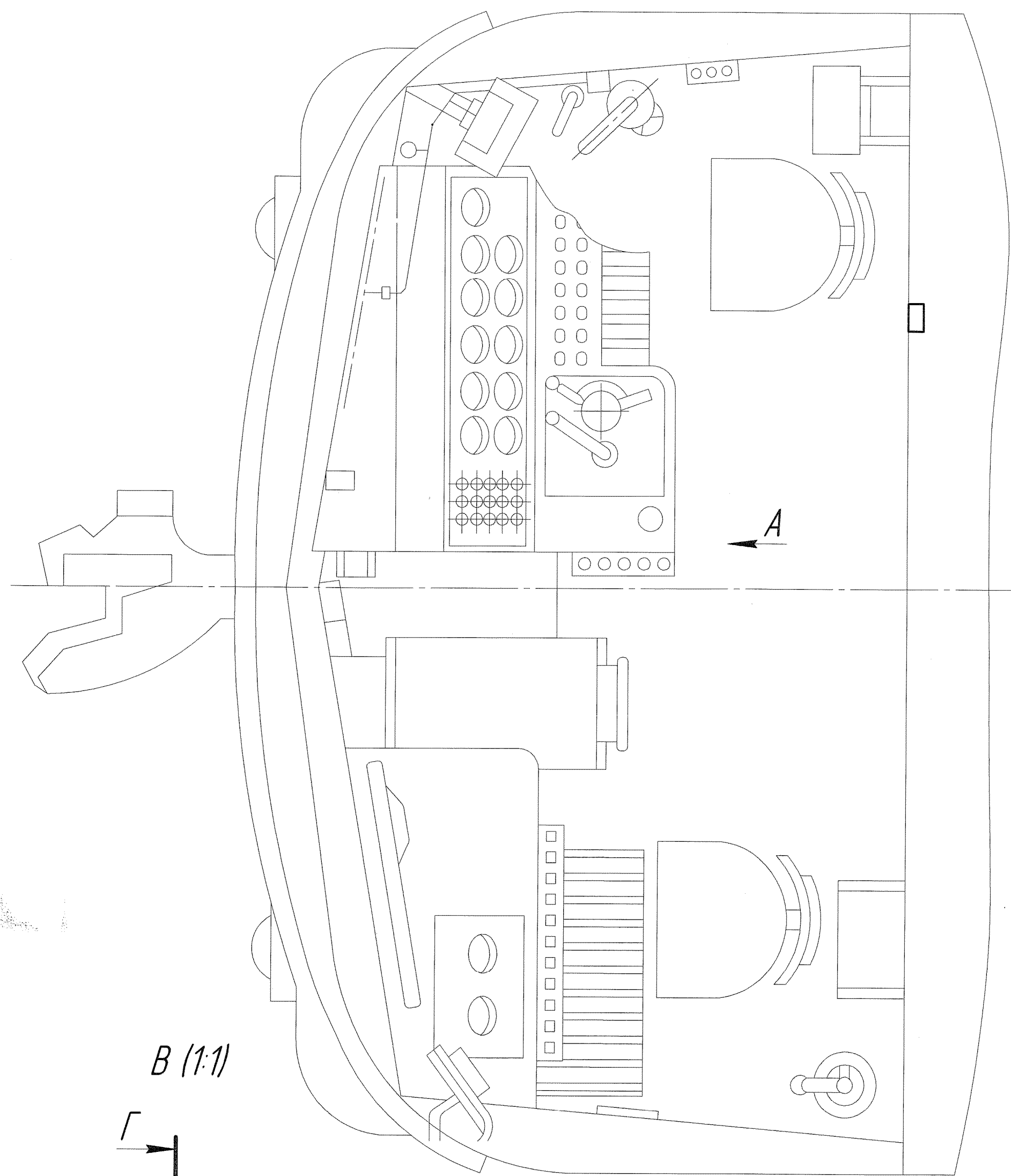
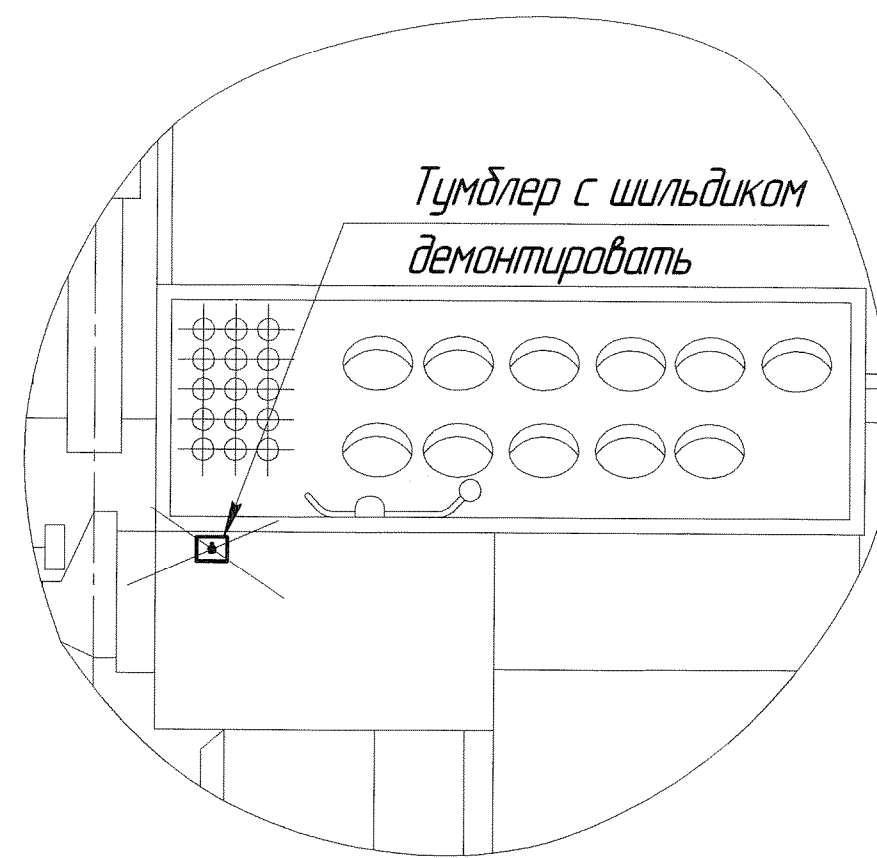


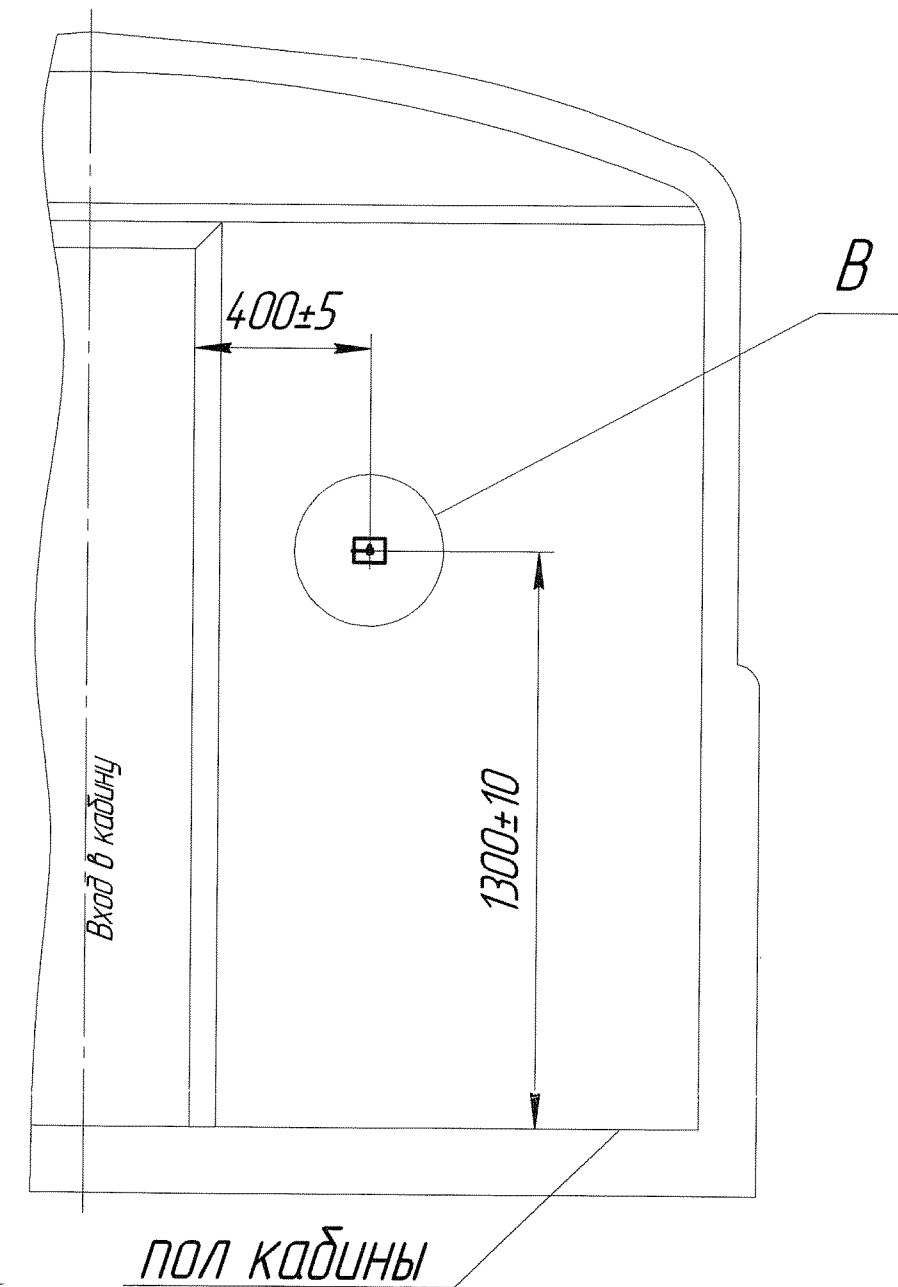
Изм. № 16. 06. 004
 Подп. и дата 31.08.18
 Взам. инв. №
 Инв. № дудл.
 Подп. и дата
 Справ. № 117В.284.30.00
 Перв. примен.



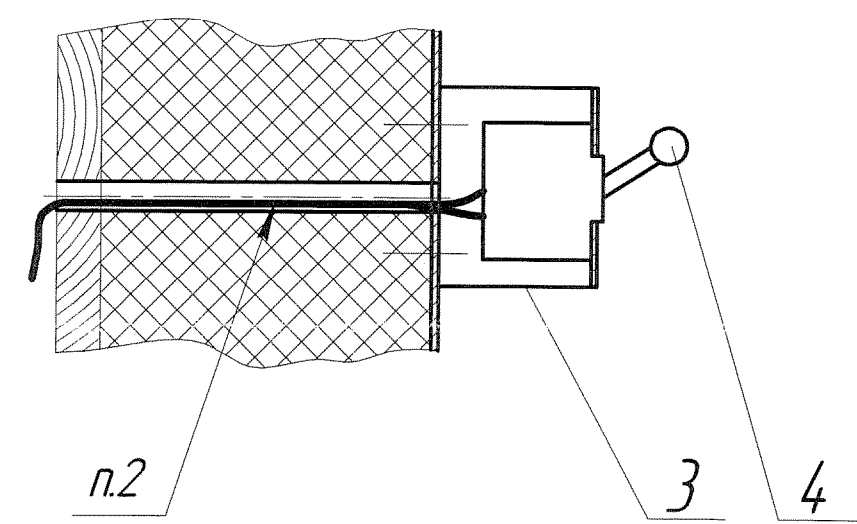
A $\odot 90^\circ$



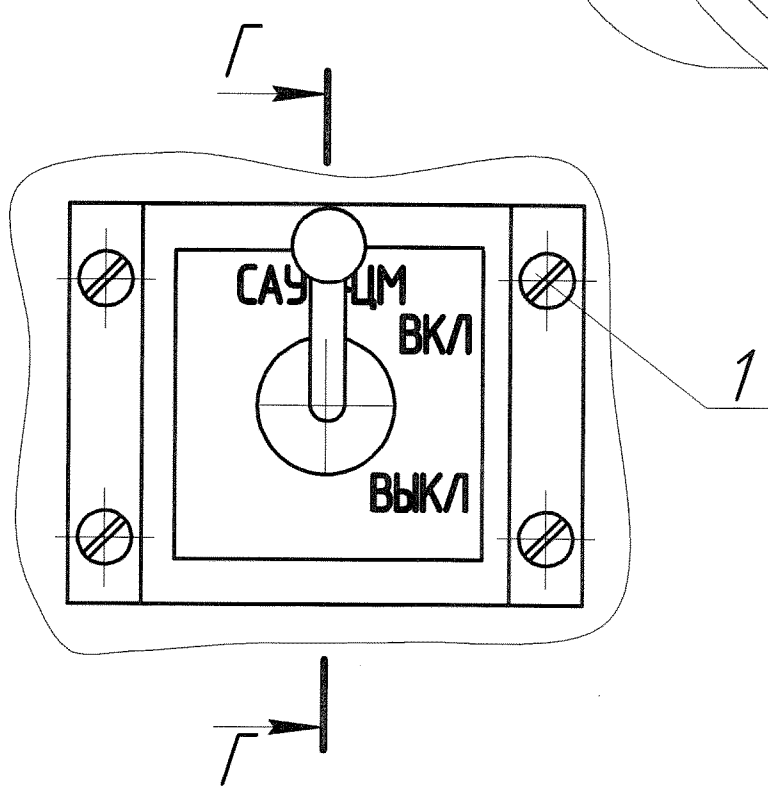
B (1:20) $\odot 90^\circ$



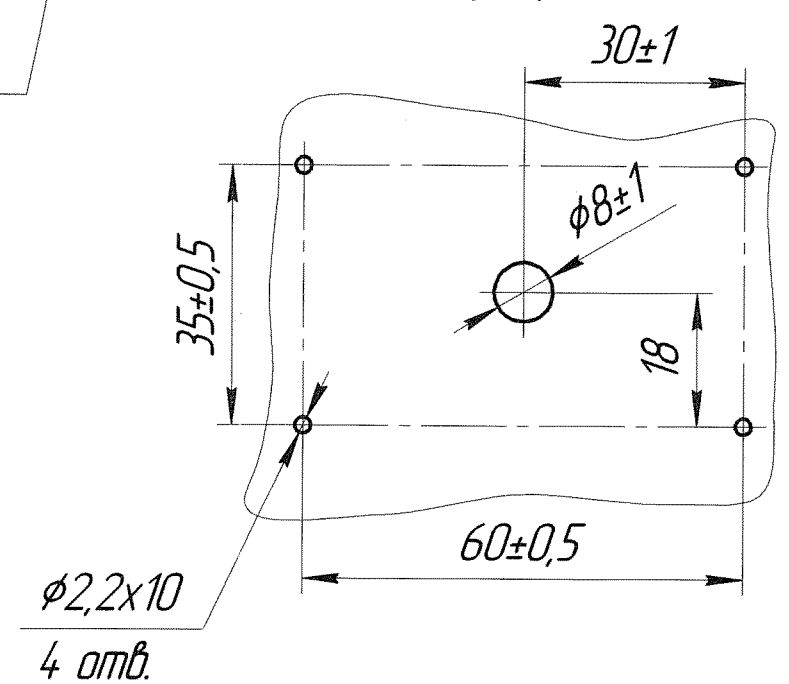
Г-Г (1:2)



B (1:1)



Разметка отверстий для крепления кронштейна и подвода кабеля (1:1)



1 Данный чертеж предусматривает перенос тумблера включения общего питания аппаратуры САУТ-ЦМ/485, установленного по проекту 99В.71.00.00 "Оборудование аппаратурой САУТ-ЦМ/485".
 2 Кабель из комплекта аппаратуры САУТ-ЦМ/485, завести в отверстие диаметром 8мм и выполнить соединение с тумблером в соответствии со схемой 117В.284.00.00 ЭО.
 Излишки кабеля собрать в шкафу с установленной аппаратурой.

| | | | | | | | |
|-----------------|-----------------------|----------|----------|---|---------|--------|---------|
| | | | | 117В.284.30.00 СБ | | | |
| Изм. Лист | № док.м. | Подп. | Дата | Установка тумблера включения аппаратуры САУТ-ЦМ/485 Сборочный чертеж | Лит. | Масса | Масштаб |
| Разраб. Киселев | Якимов | 19.02.18 | 19.02.18 | | 0 | - | 1:10 |
| Проб. Т.контр. | | | | | Лист | Листов | 1 |
| Н.контр. Утв. | Капустина Гошняков | 19.02.18 | 19.02.18 | | КБ САУТ | | |