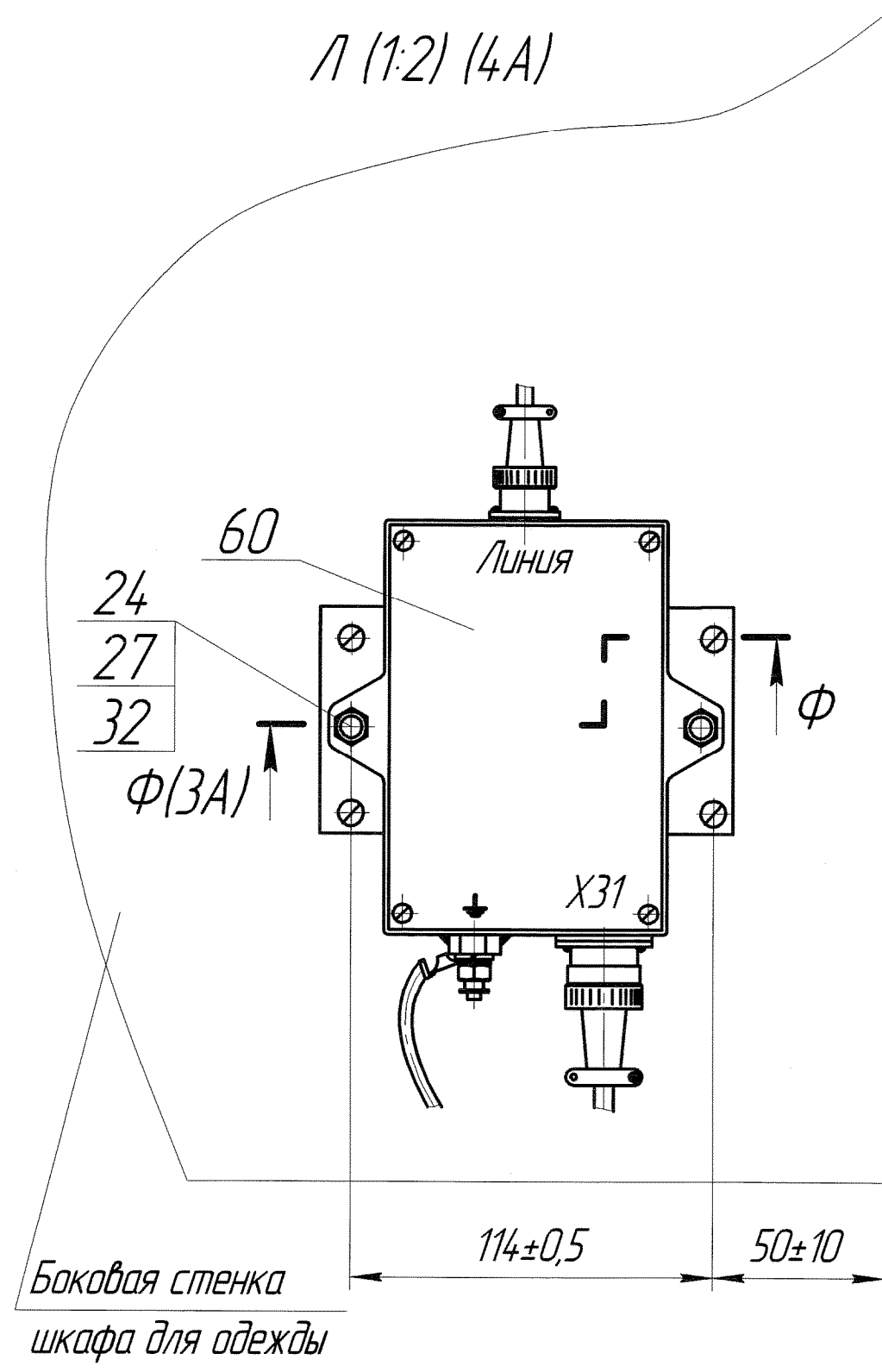
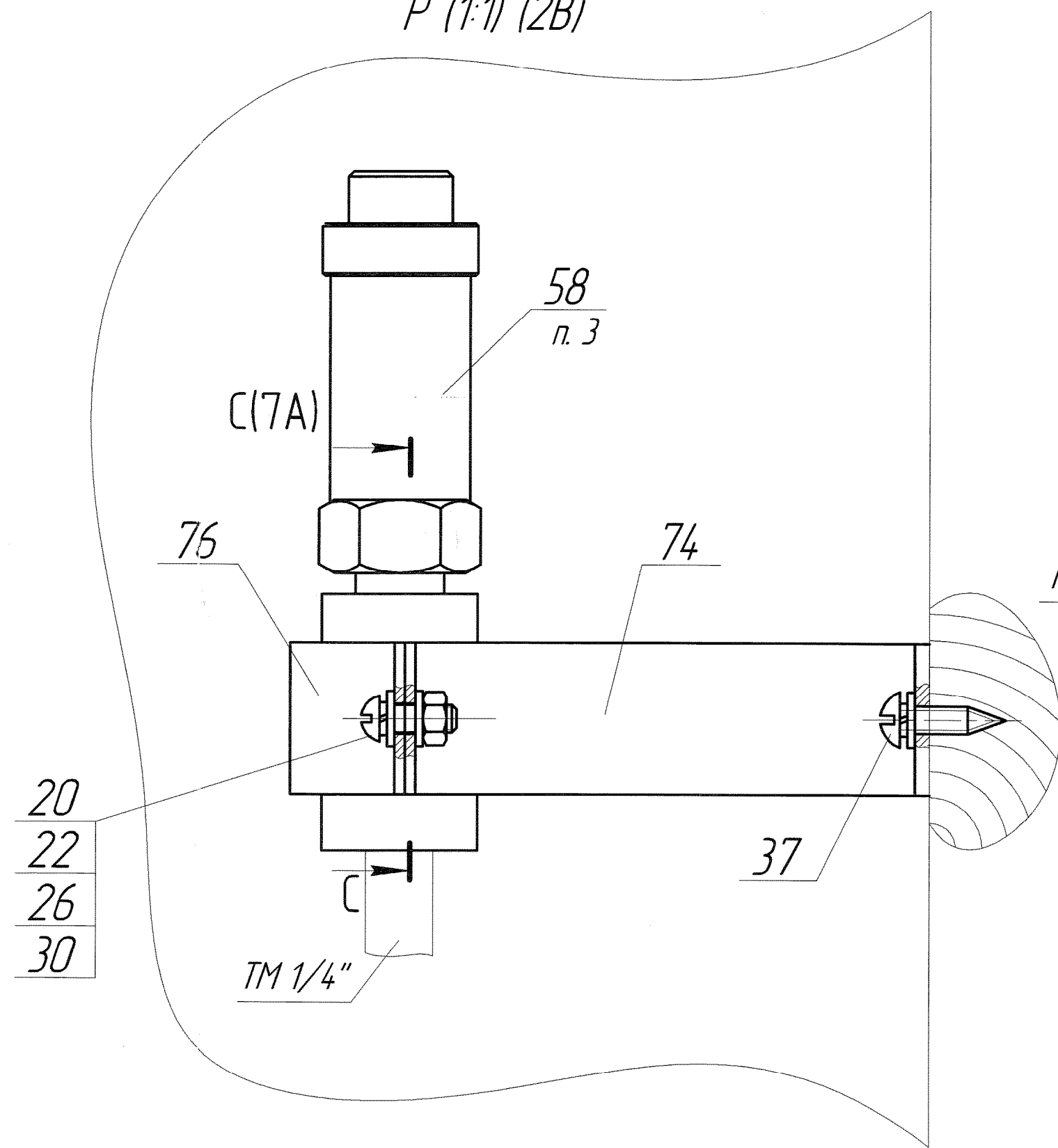


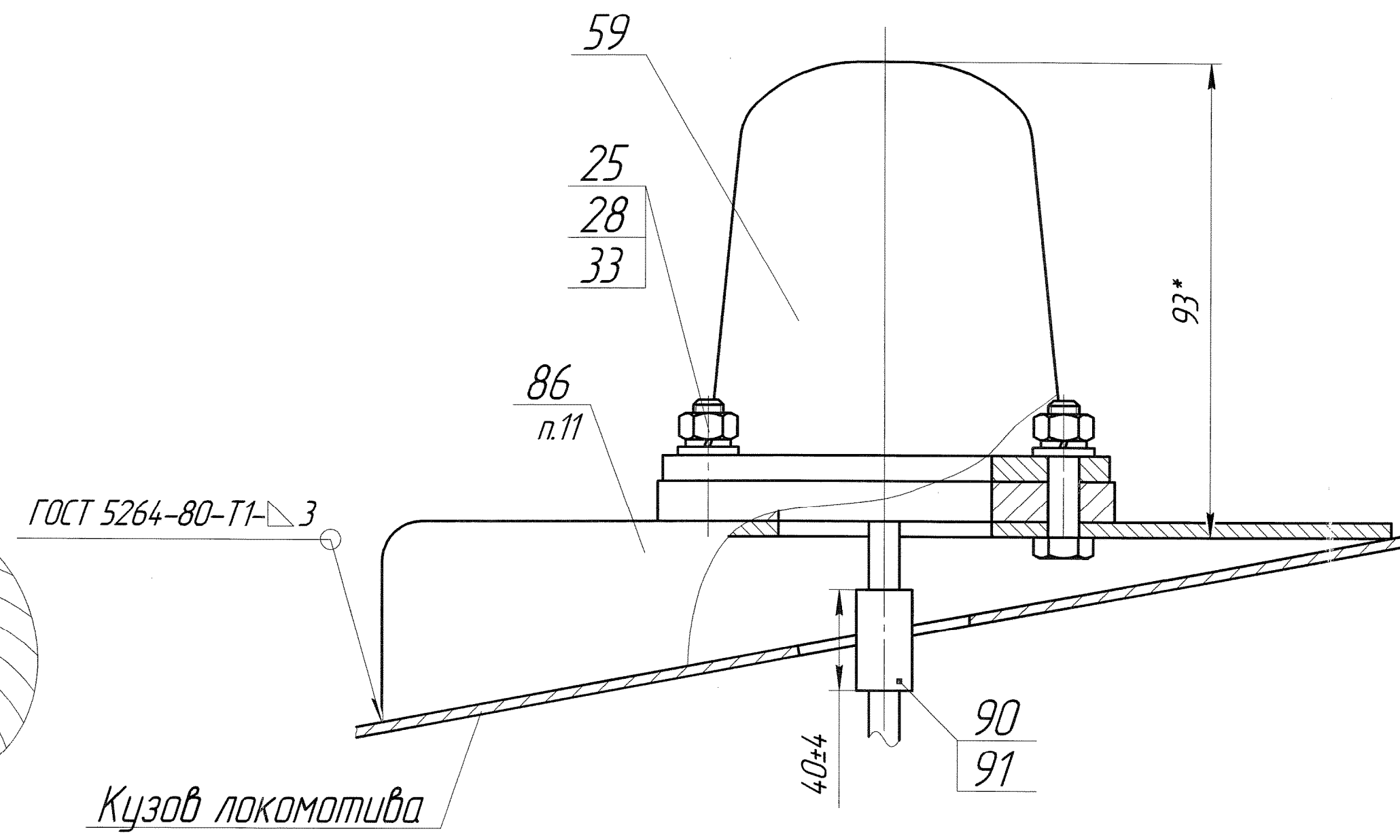
Л (1:2) (4A)



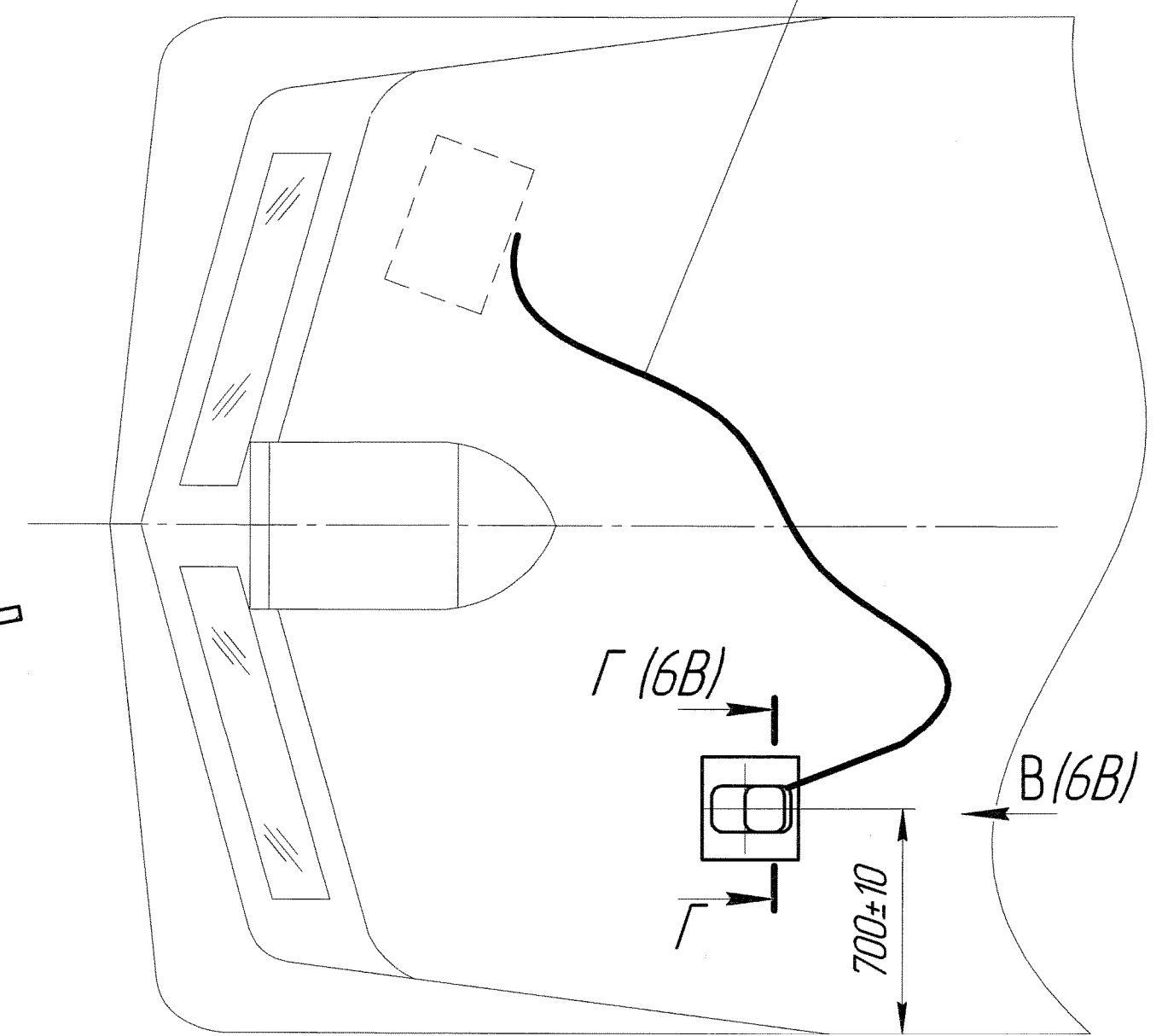
Р (1:1) (2B)



Г-Г (1:1) (5B)

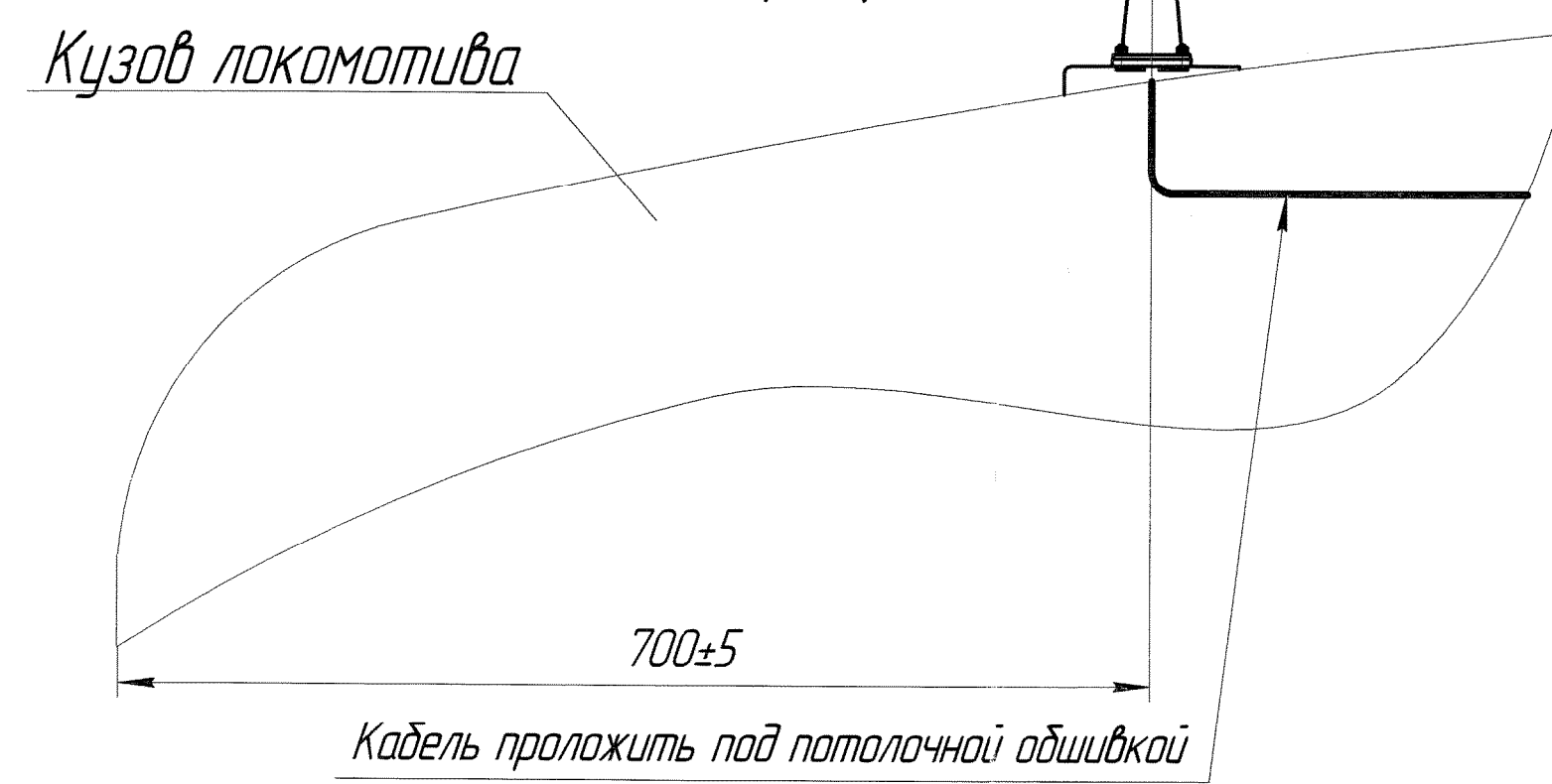


Вариант установки антенны Б (1:25) (4B)

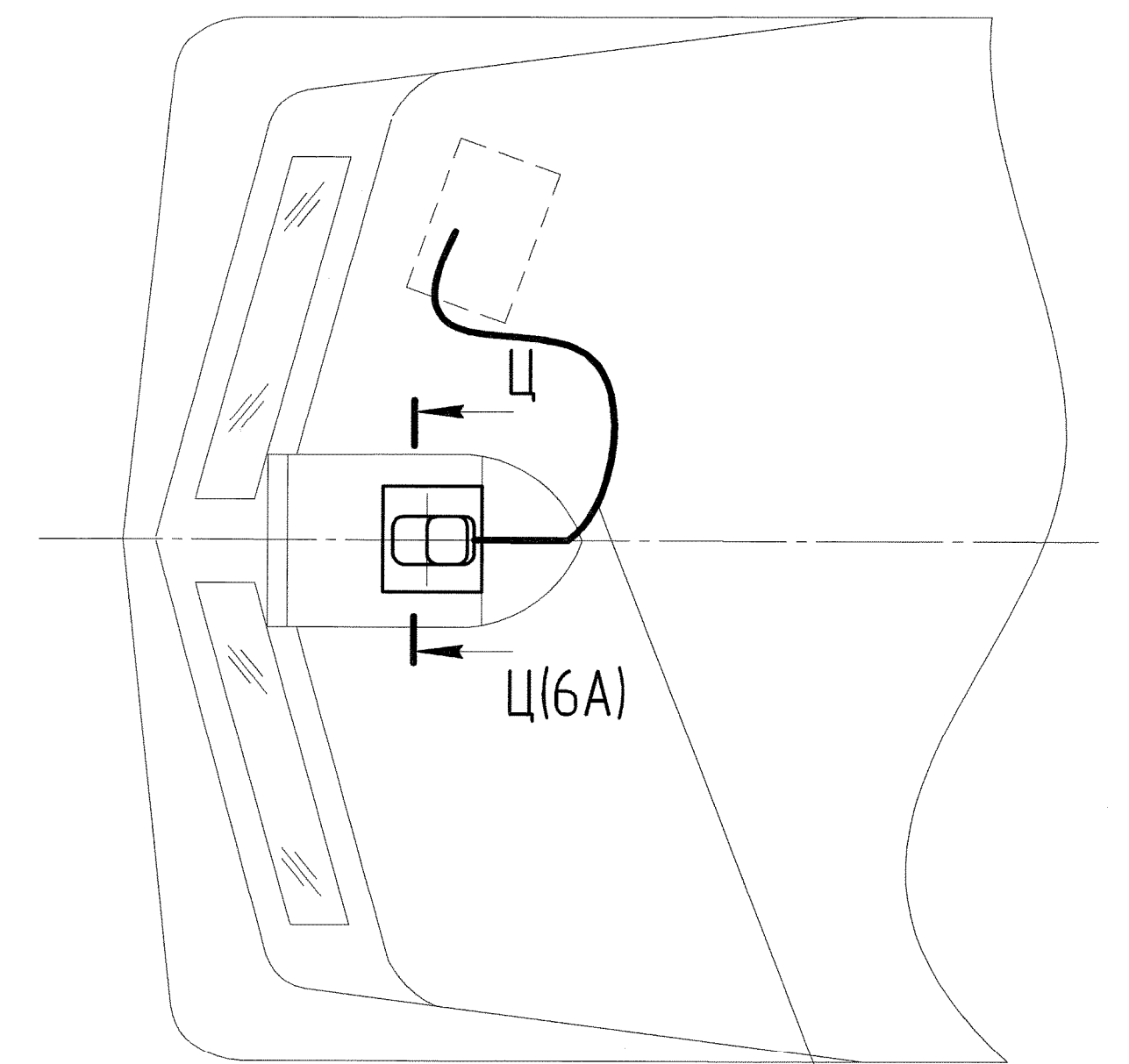


Кабель антенны проложить под потолочной обшивкой и протянуть через кабель канал, расположенный над ящиком сигнальных ламп

В (1:10) ∅ 90°

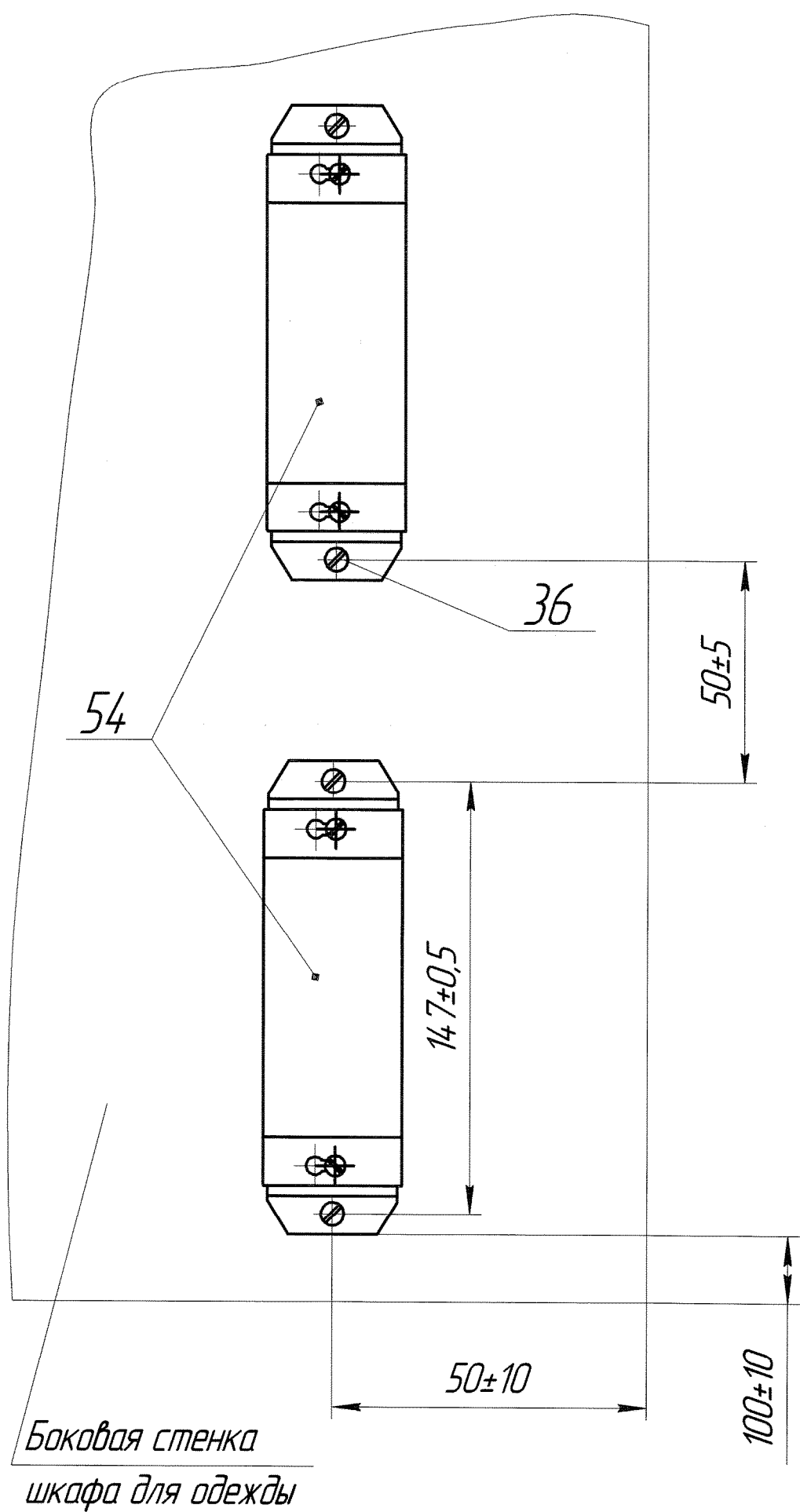


Вариант установки антенны Д (1:25) (4B)

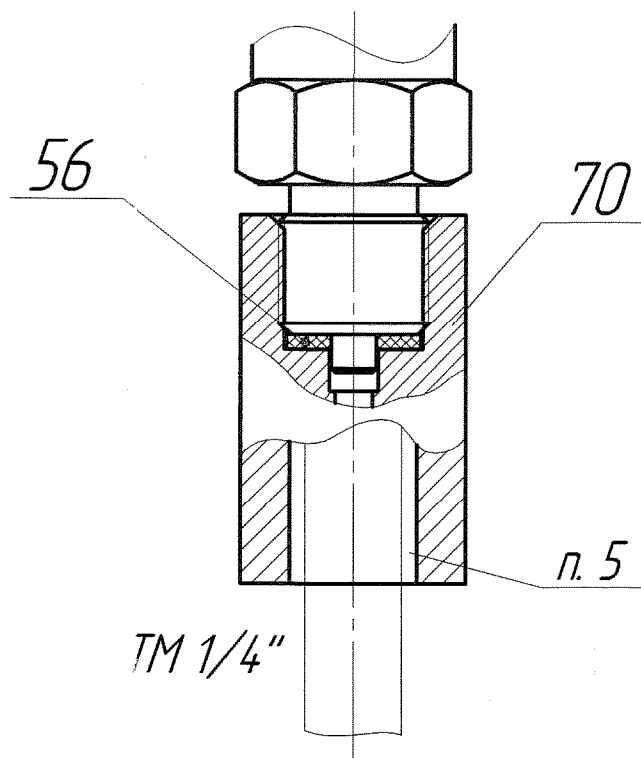


Кабель антенны проложить под потолочной обшивкой и протянуть через кабель канал, расположенный над ящиком сигнальных ламп

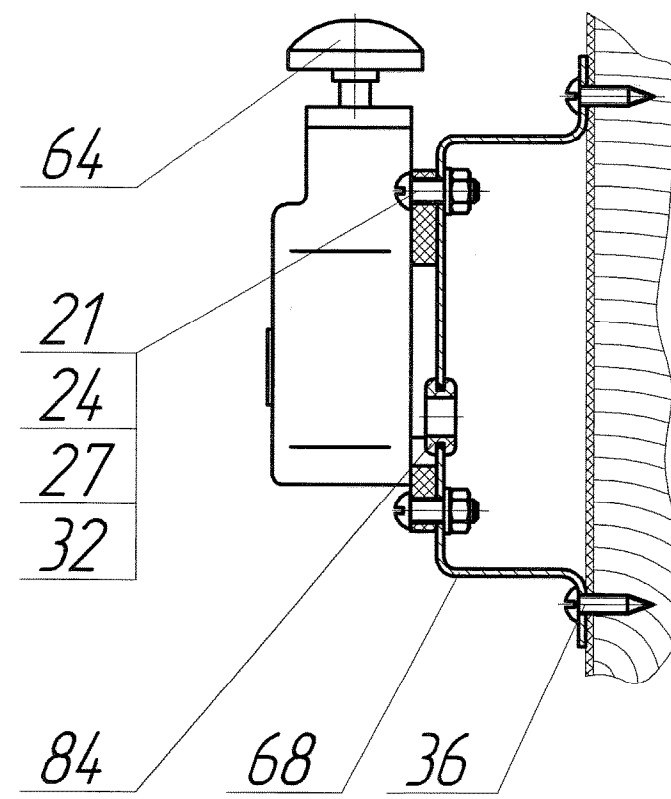
М (1:1) (4A)



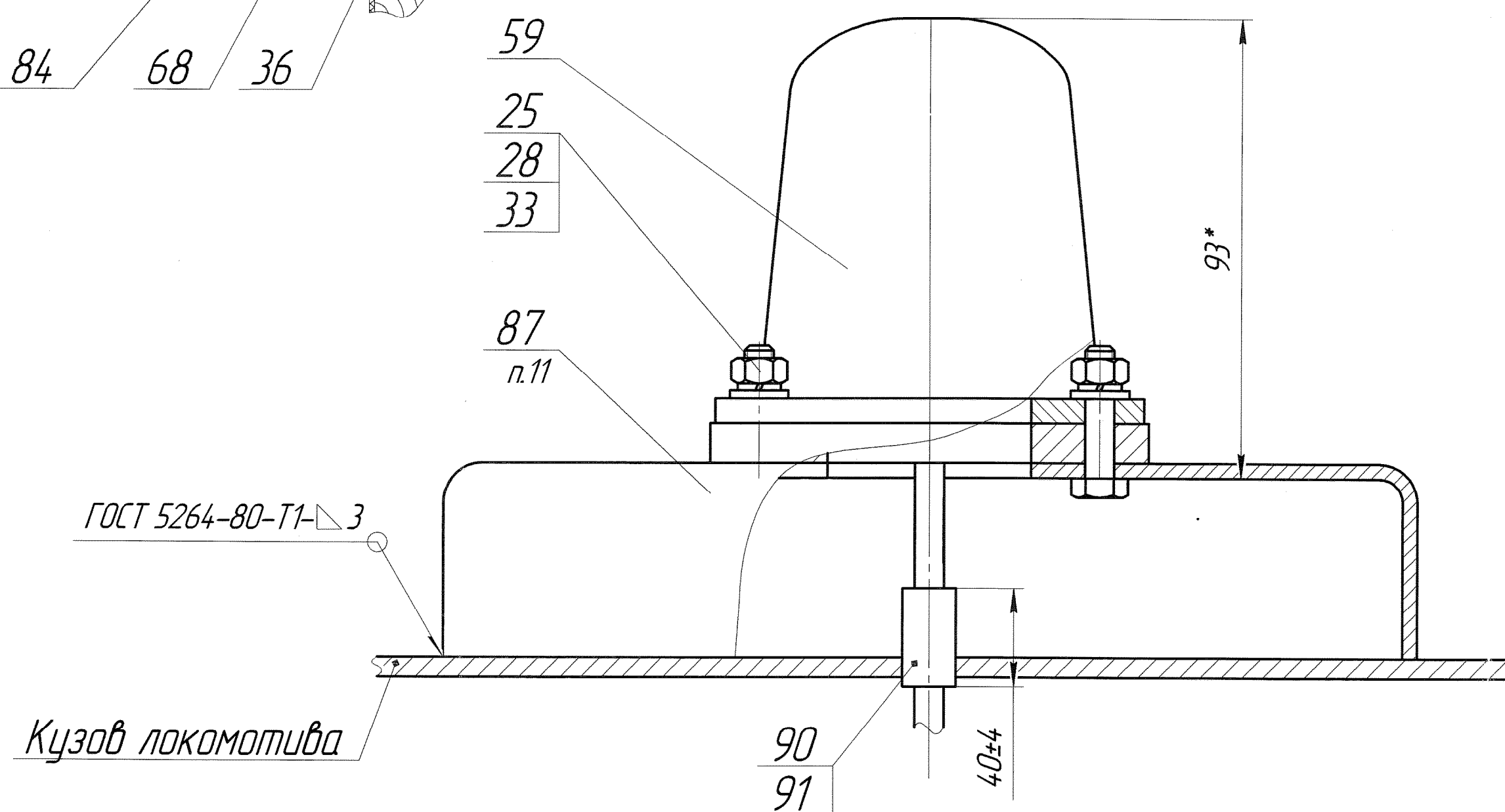
С-С (1:1) (7B)



П-П (1:2) (4A)



Ц-Ц (1:1) (5A)



1	Зам.	117В.242	2010
Изм./Лист	№ док.	Подп.	Дата