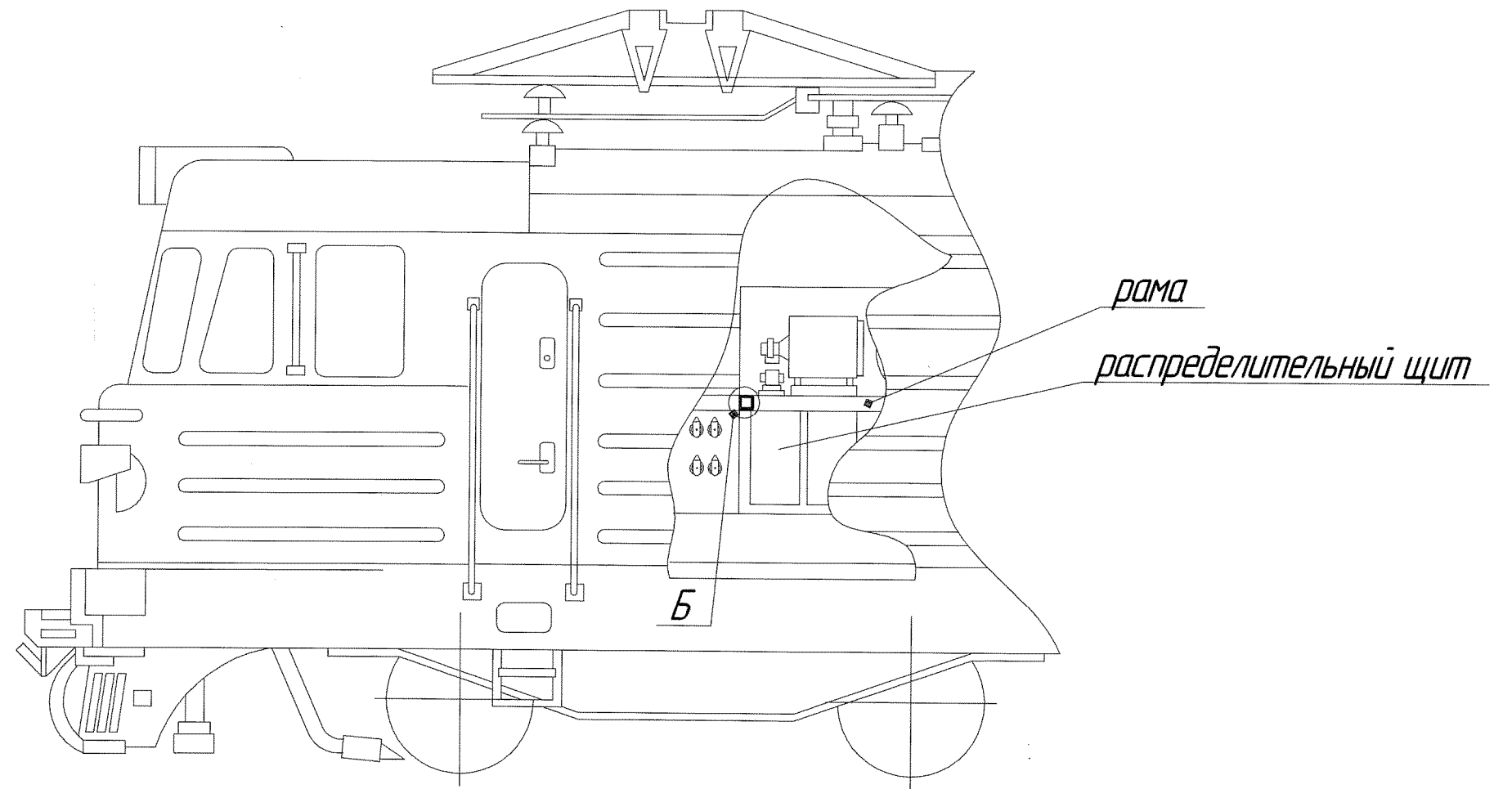
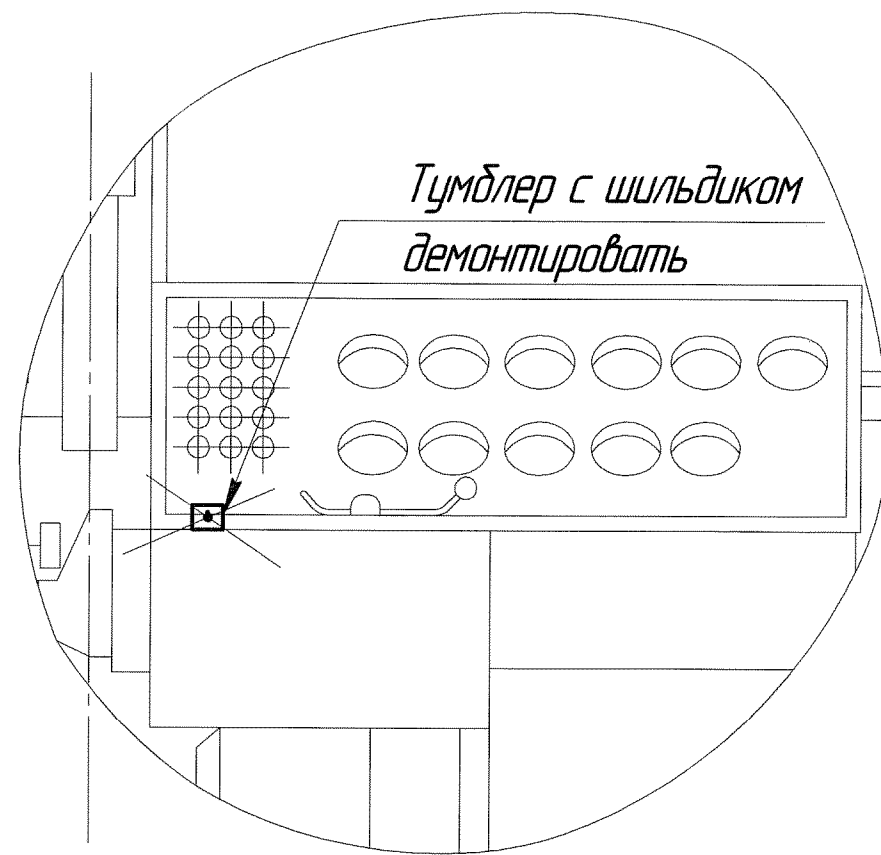
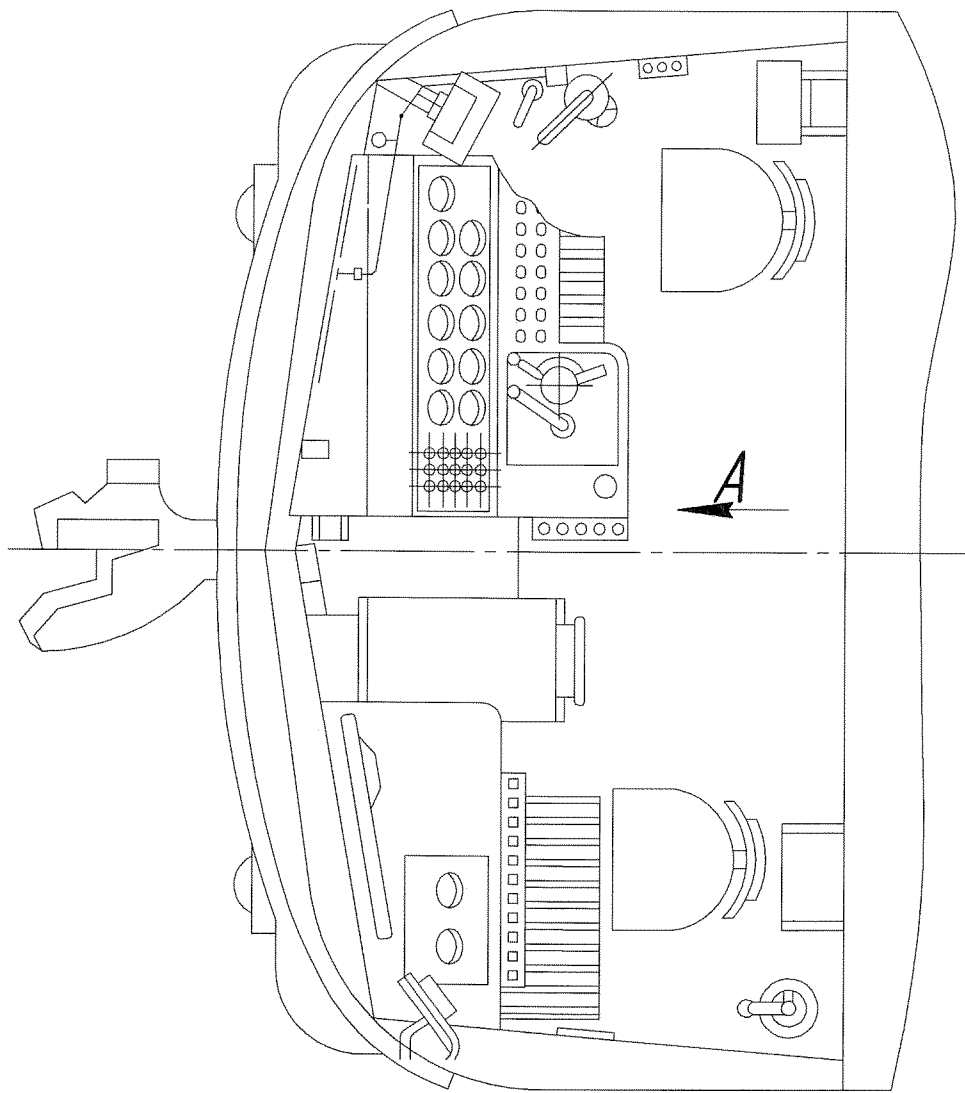
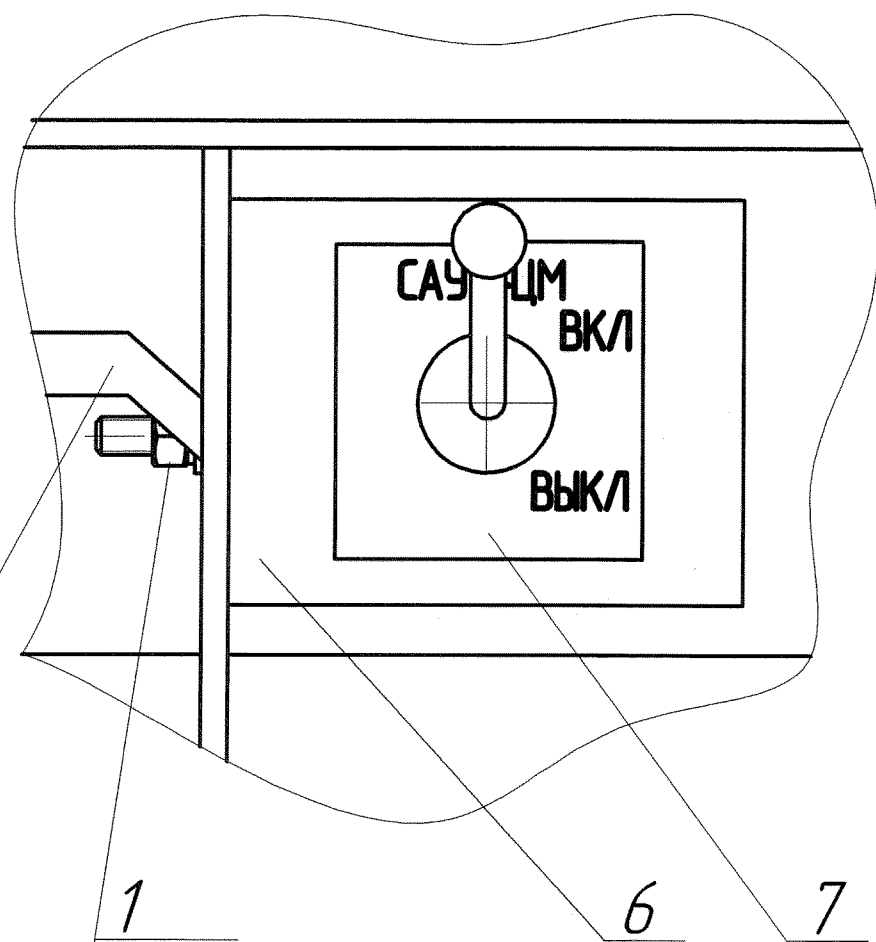


A ∅ 90°



Б (1:1)



Заградительный прут

- 1
- 2
- 3
- 4(2)

1 Данный чертеж предусматривает перенос тумблера включения общего питания аппаратуры САУТ-ЦМ/485, установленного по проекту 100В.86.00.00 "Оборудование аппаратурой САУТ-ЦМ/485".
 2 Установить кронштейн с тумблером включения общего питания аппаратуры САУТ-ЦМ/485 на место крепления заградительного прута, предварительно открутив болты крепления прута.

				114В.248.30.00 СБ				
1	Зам.	114В.316	Мас	4.7.16	Установка тумблера включения аппаратуры САУТ-ЦМ/485 Сборочный чертеж	Лит.	Масса	Масштаб
Изм.	Лист	№ док.им.	Подп.	Дата		0,	-	1:10
Разраб.	Киселев			4.7.16		Лист	Листов	1
Проб.	Якимов			7.16				
Т.контр.	Вепров			24.8.16				
Н.контр.	Капустина			05.07.16				
Утв.	Гурин			04.07.16				

Справ. № 114В.248.30.00

Изд. № 003
 16.04.000
 Подп. и дата 12.04.2016
 Взам. инв. №
 Инв. № дубл.
 Подп. и дата