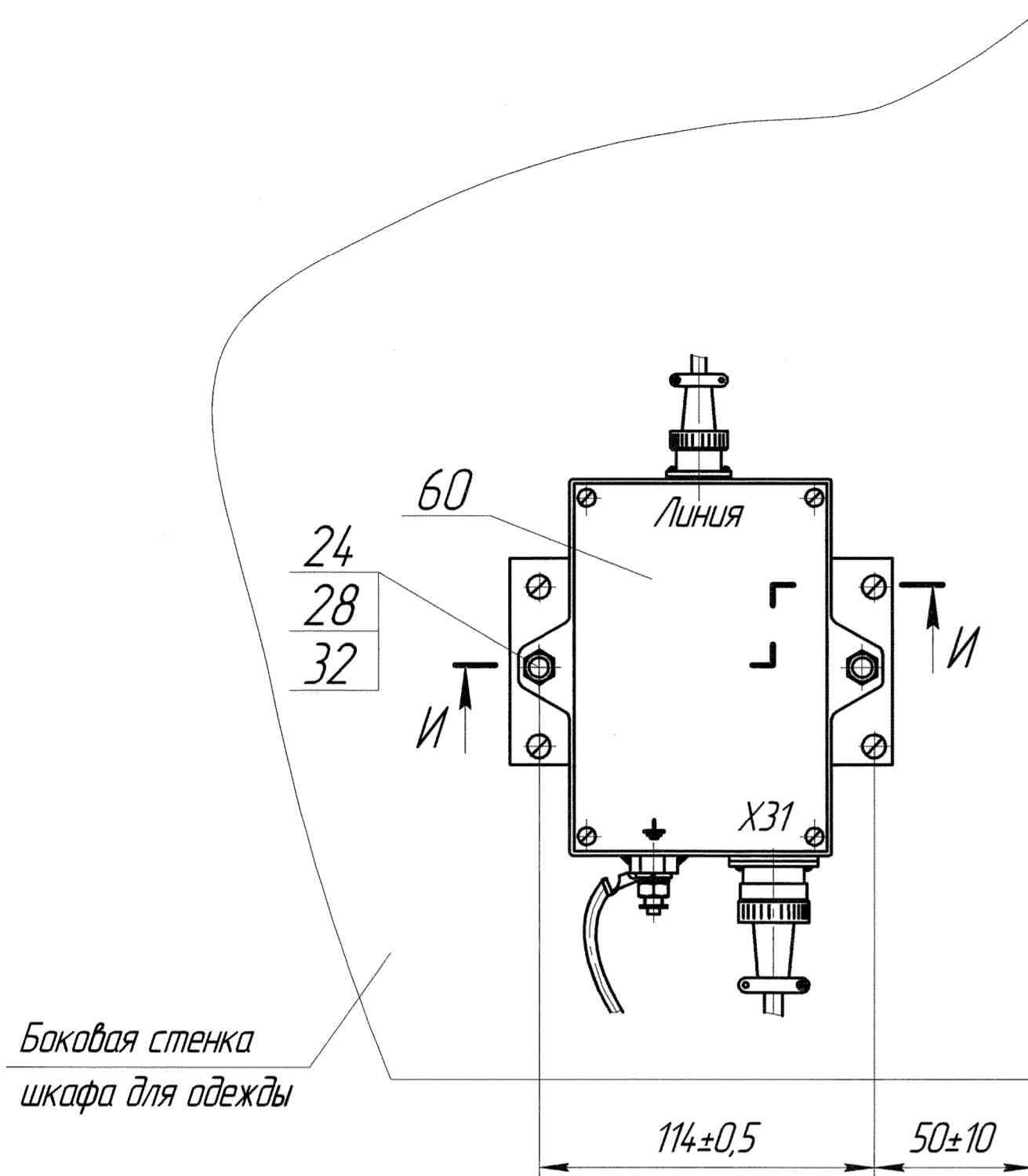
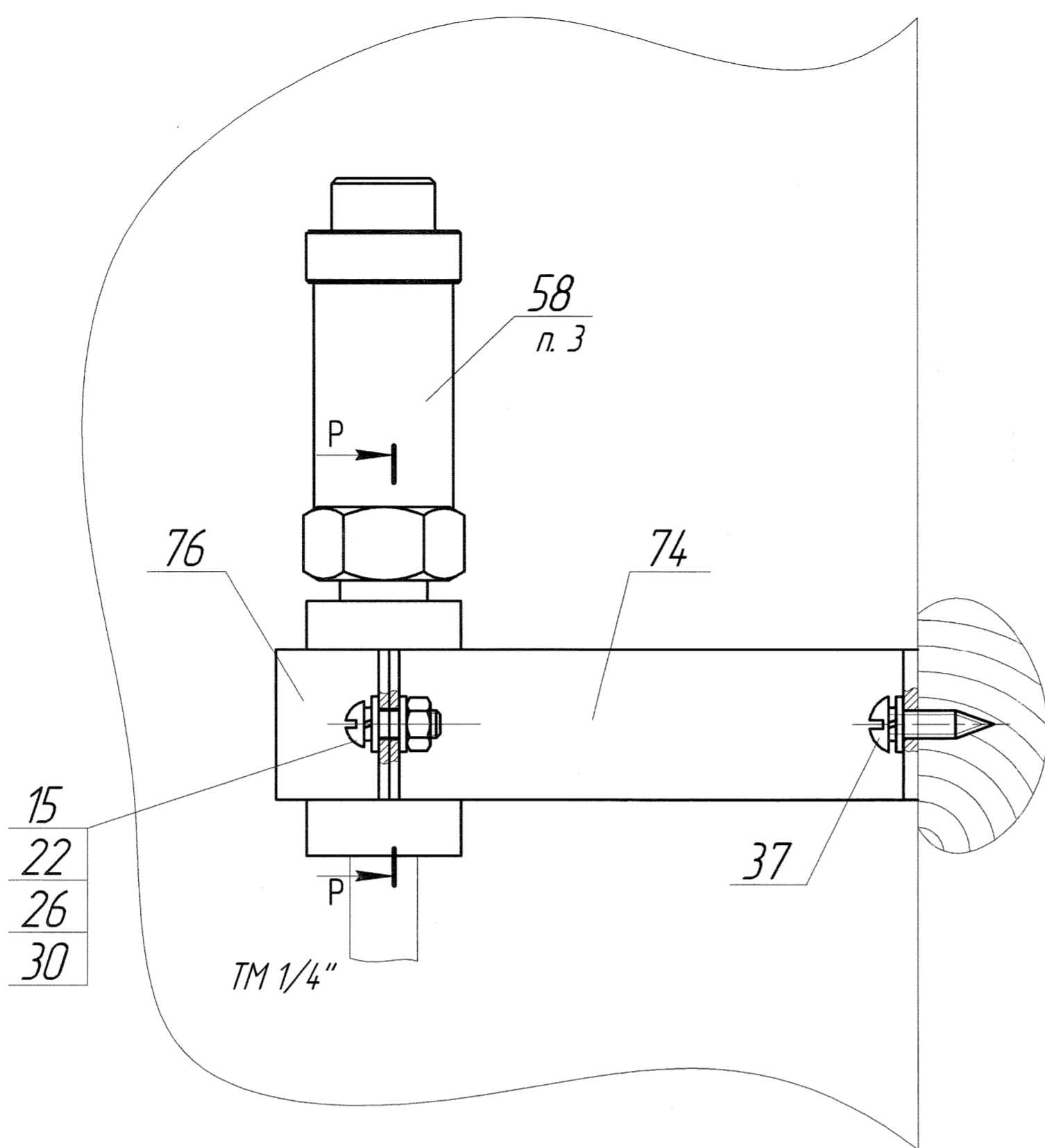


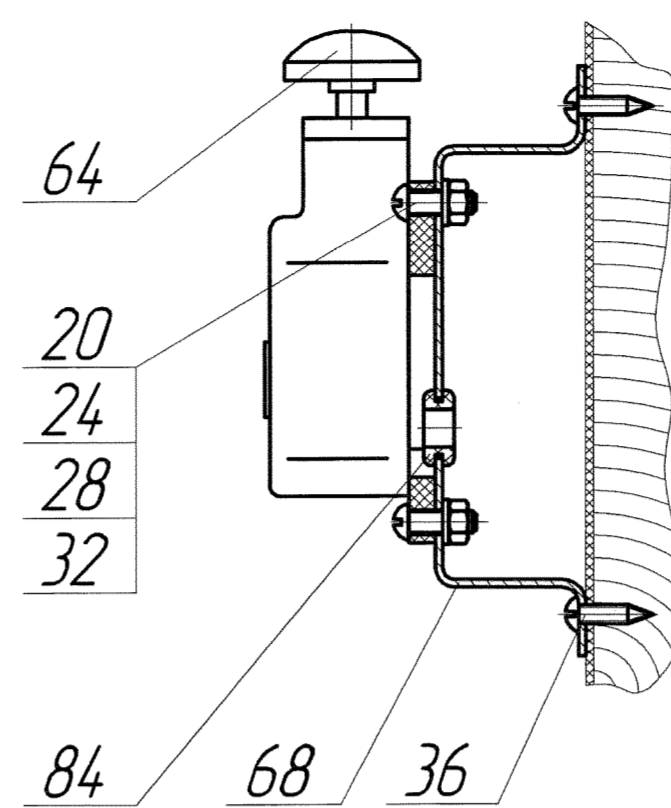
M (1:2) (4A)



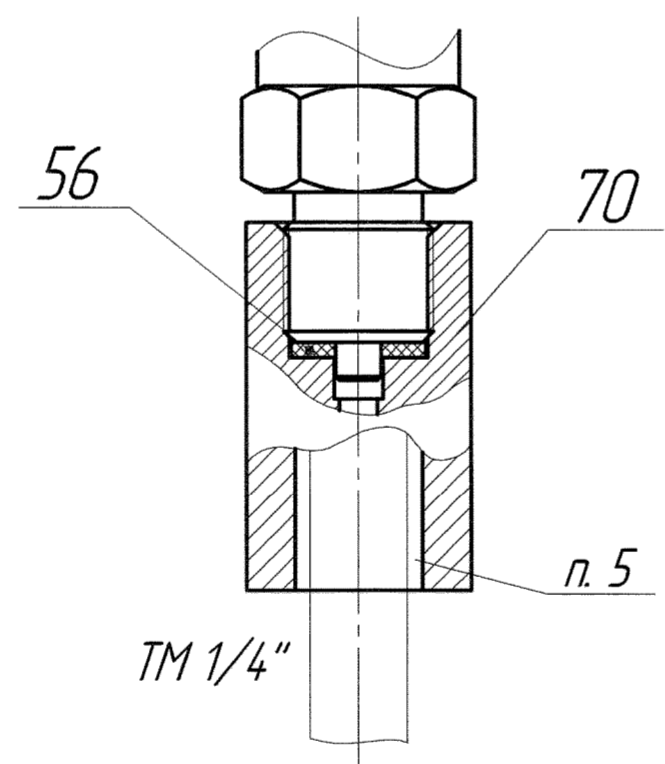
C (1:1) (1B)



П-П (1:2) (4A)



P-P (1:1) (1B)



H (1:1)

