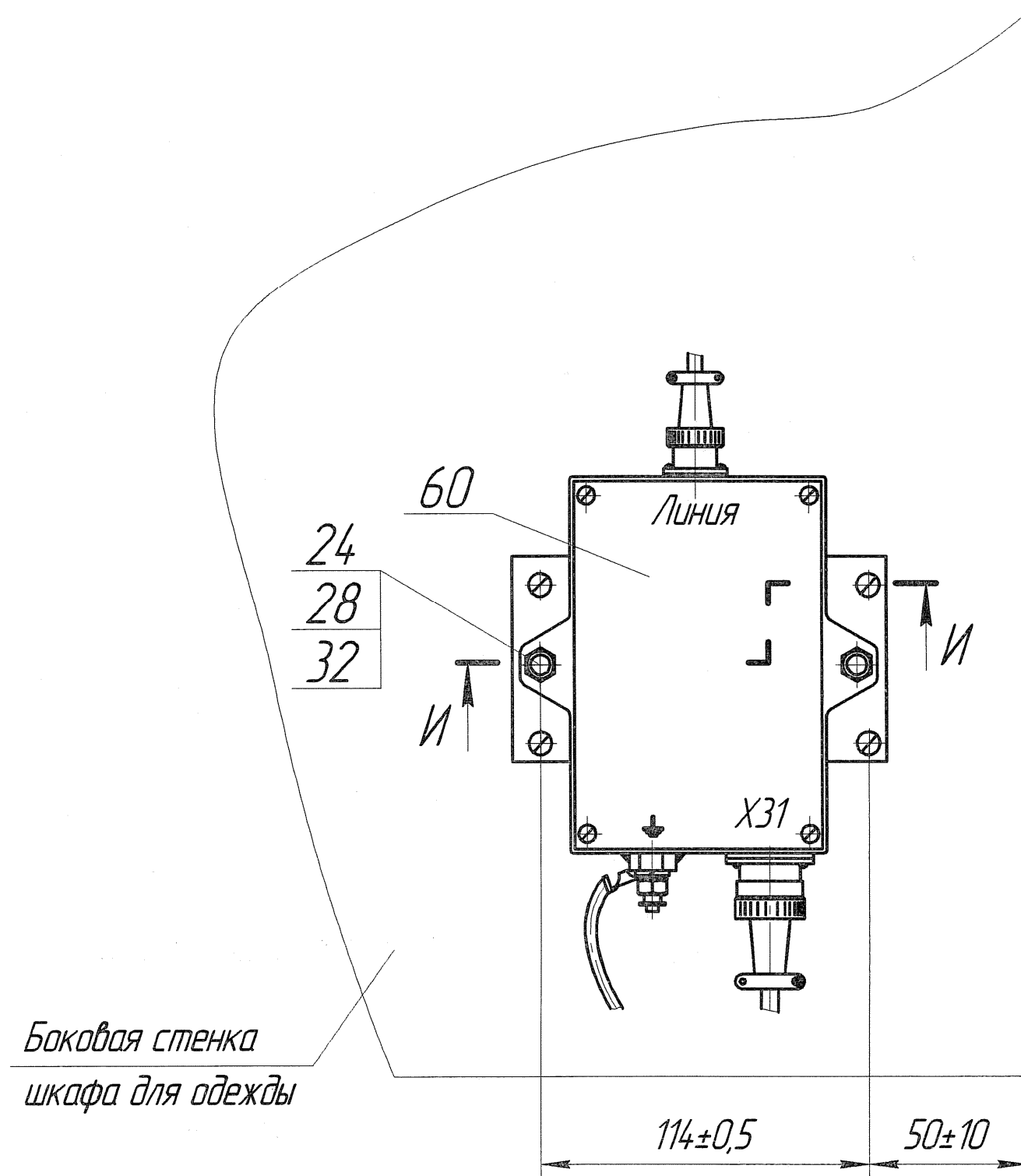
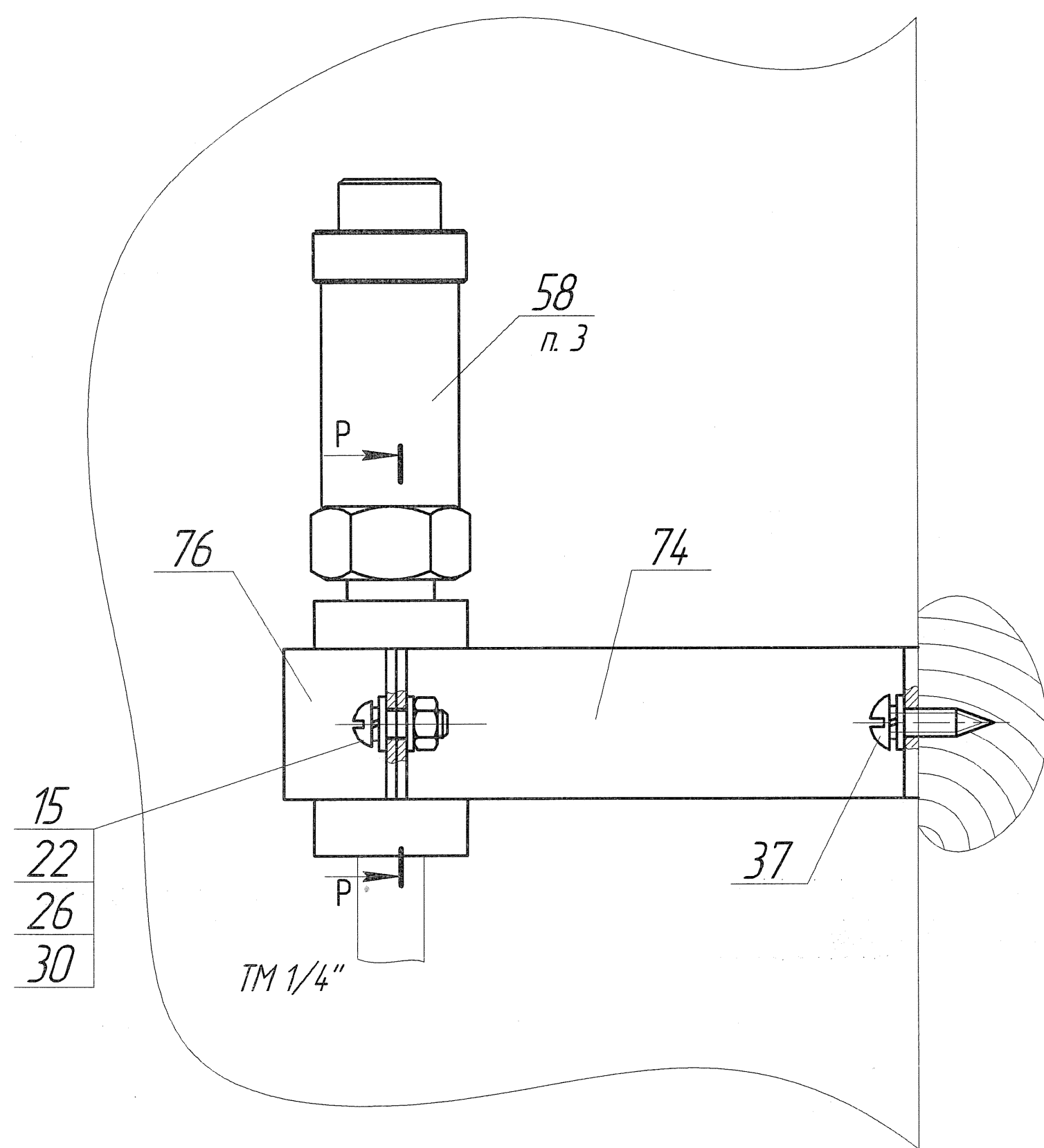


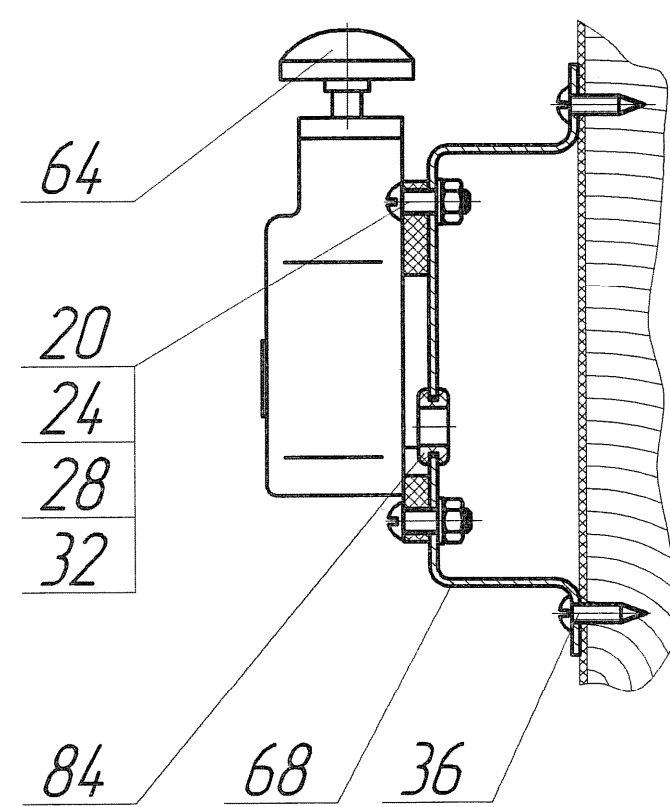
М (1:2) (4А)



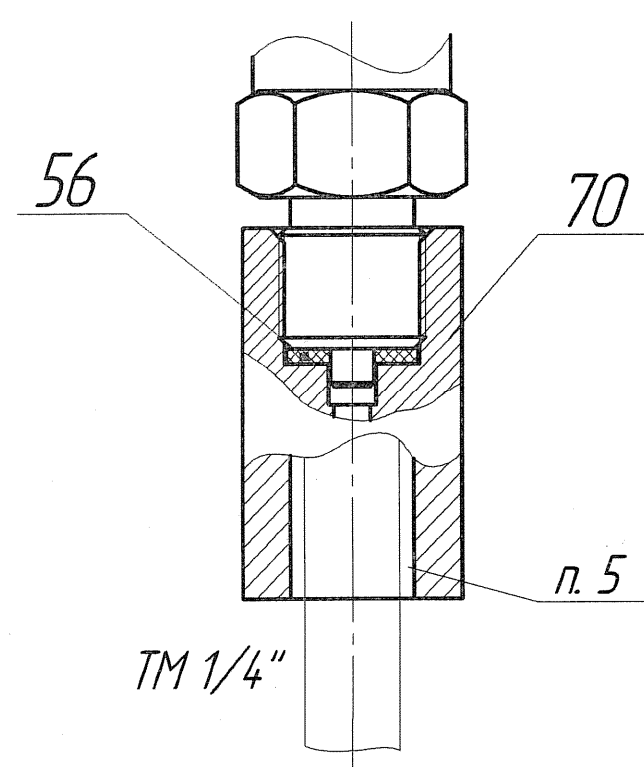
С (1:1) (1В)



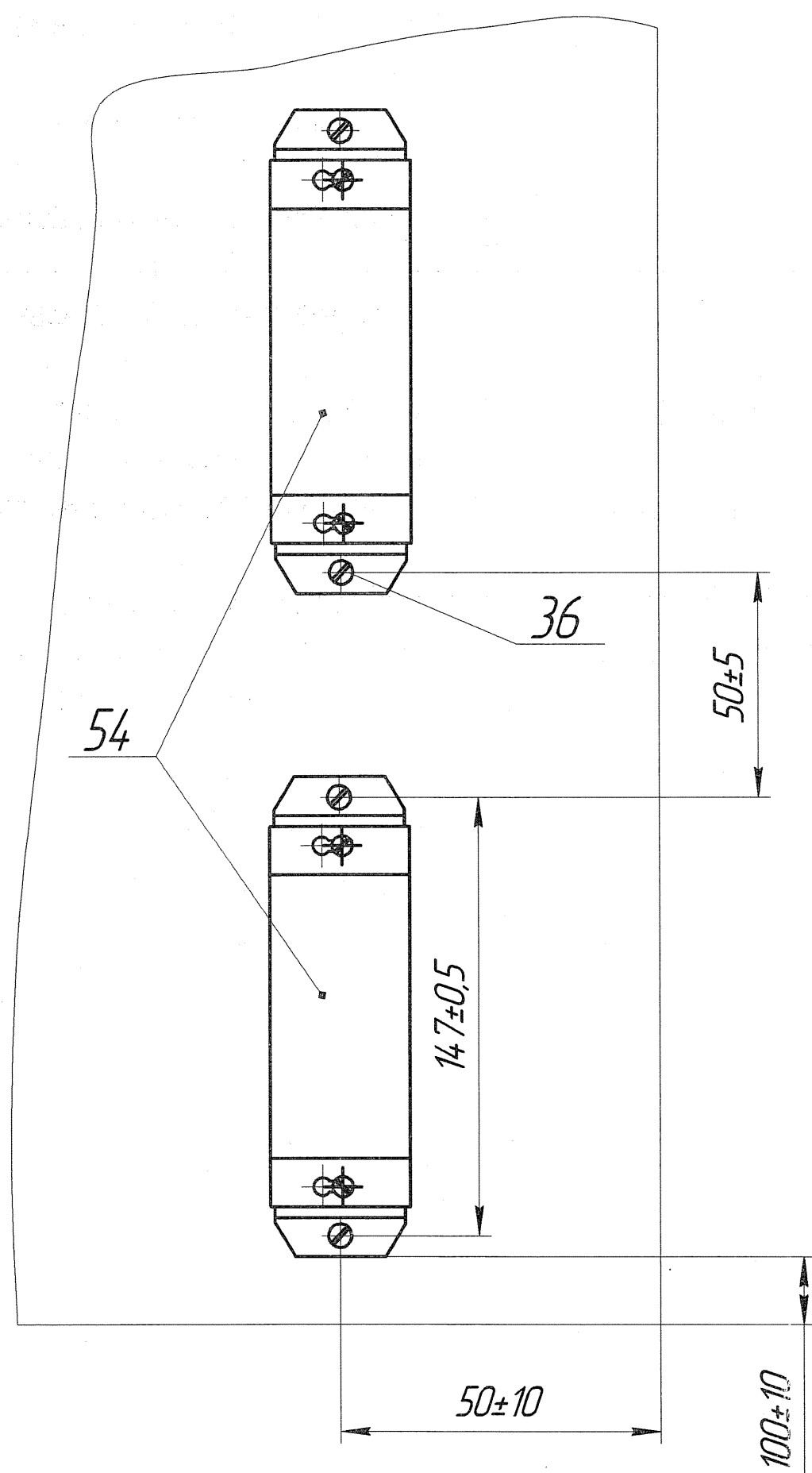
П-П (1:2) (4А)



Р-Р (1:1) (1В)



Н (1:1)



Изд. № 0001  
 14.02.2014  
 114B.24.7.00.00 СБ