



27.90.70.000

(код продукции)

Утвержден

08Б.03.00.00 РЭ-ЛУ

**БЛОК СВЯЗИ СО СРЕДСТВАМИ ИЗМЕРЕНИЙ
БС-СИ2**

Руководство по эксплуатации

08Б.03.00.00 РЭ

Перв. примен.

Справ. №

Подп. и дата

Инв. № дубл.

Взам. инв. №

Подп. и дата

Инв. № подл.

19.09.02.3
19.03.10.2018

СОДЕРЖАНИЕ

1	Описание и работа изделия	4
1.1	Назначение изделия.....	4
1.2	Технические характеристики	4
1.3	Метрологические характеристики.....	6
1.4	Комплектность	7
1.5	Устройство и работа.....	7
2	Маркировка и пломбирование	9
3	Ремонт	10
4	Хранение	11
5	Транспортирование	11
6	Утилизация	12
7	Гарантии изготовителя.....	12
Приложение А (обязательное) Габаритный чертёж и присоединительные размеры БС-СИ2.....		14
Приложение Б (обязательное) Схема электрическая соединений БС-СИ2		15
Лист регистрации изменений		16

Подп. и дата	
Инв. № докум	
Взам. инв. №	
Подп. и дата	19.09.02.3 04.03.10.2018
Инв. № подл.	19.09.02.3

					085.03.00.00 РЭ			
Изм.	Лист	№ докум.	Подп.	Дата				
Разраб.	Пуссацет	085.03.012	Жу	25.09.17	Блок связи со средствами измерений БС-СИ2 Руководство по эксплуатации	Лит.	Лист	Листов
Проб.	Якимов		[Подпись]	26.09.17		А	2	16
Т.контр.						КБ САУТ		
Н.контр.	Капустина		[Подпись]	26.09.17				
Утв.	Гриньков		[Подпись]	26.09.17				

Настоящее руководство по эксплуатации (РЭ) распространяется на блок связи со средствами измерений БС-СИ2 08Б.03.00.00 далее по тексту – блок.

РЭ предназначено для ознакомления с устройством и работой блока.

К обслуживанию блока допускается персонал, ознакомившийся с настоящим РЭ, знающий все инструкции и правила техники безопасности, действующие на месте эксплуатации блока.

Инд. № подл.	Подп. и дата	Взам. инв. №	Инд. № дубл.	Подп. и дата
19.09.023	С.В. Д.В. 10. 2017			
Изм.	Лист	№ докум.	Подп.	Дата
08Б.03.00.00 РЭ				Лист
				3

1 Описание и работа изделия

1.1 Назначение изделия

Блок предназначен для обработки информации, поступающей от измерительной аппаратуры, и передачи обработанной информации в систему управления локомотивом.

Блок БС-СИ2 совместно с преобразователями напряжения ПНКВ, токовыми шунтами и делителем напряжения контактной сети образует комплекс, обеспечивающий учет количества израсходованной локомотивом электрической энергии.

1.2 Технические характеристики

Технические характеристики блока приведены в таблице 1.

Таблица 1

Наименование параметра	Значение параметра
1 Количество каналов связи RS-485	4
2 Минимальное дифференциальное выходное напряжение на выходах линий связи RS-485 при $R_{нагр}=27 \text{ Ом}$, В	1,4
3 Минимальное дифференциальное входное напряжение на входах линий связи RS-485, В	0,25
4 Входное сопротивление по входам линий связи RS-485, кОм, не менее	11
5 Напряжение питания, В	50 ± 5
6 Потребляемая мощность, Вт, не более	5
7 Диапазон рабочих температур, °С	от минус 40 до плюс 55
8 Диапазон предельных рабочих температур, °С	от минус 50 до плюс 60
9 Габаритные размеры, мм, не более	170x125x35
10 Масса, кг, не более	0,5

Инд. № подл.	19.09.023
Подп. и дата	<i>С</i> 18.05.2018
Взам. инв. №	
Инд. № дубл.	
Подп. и дата	

Изм.	Лист	№ докум.	Подп.	Дата	08Б.03.00.00 РЭ	Лист
12	Зам.	08Б.03.017	<i>С</i>	15.05.18		4

Наименование параметра	Значение параметра
11 Средний срок службы до списания, лет, не менее	20
12 Средняя наработка до отказа, ч, не менее	250 000

По условиям эксплуатации, согласно ГОСТ 27.003- 2016, блок относится к классификационным группам:

- по определенности назначения – изделие конкретного назначения, имеющее один основной вариант применения по назначению;
- по режимам применения (функционирования) - изделие многократного циклического применения;
- по числу возможных состояний работоспособности - изделие вида II;
- по последствиям отказов – отказ приводит к снижению функционирования;
- по возможности и способу восстановления работоспособного состояния после отказа в эксплуатации – изделие, восстанавливаемое в месте применения по назначению;
- по характеру основных процессов, определяющих переход в опасное или предельное состояние – изделие стареющее;
- по возможности и необходимости технического обслуживания в процессе эксплуатации – необслуживаемое;
- по возможности и необходимости проведения контроля при применении по назначению: – класс – контролируемое, подкласс – контроль перед применением, при применении периодически контролируемое без отключения от технологического процесса;
- по наличию вредных веществ и опасных предметов – изделие, в составе которого отсутствуют опасные элементы и вредные вещества, при эксплуатации которых не используются опасные элементы и вредные вещества;

Инд. № подл.	10.09.023
Подп. и дата	ОА 03.05.2018
Взаим. инд. №	
Инд. № дубл	
Подп. и дата	

Изм.	Лист	№ докум.	Подп.	Дата
11	Зам.	085.03.016	Скоп.	16.04.18

085.03.00.00 РЭ

Лист

5

– по классу установления критериев качества функционирования, отказов и предельных состояний – класс В.

Климатическое исполнение и категория размещения блока – У2 в соответствии с ГОСТ 15150-69. Диапазон рабочих температур от минус 40 до плюс 55 °С, диапазон предельных рабочих температур от минус 50 до плюс 60 °С.

Блок по устойчивости и прочности к воздействиям механических нагрузок, возникающих по условиям его эксплуатации, относится к исполнению М25 по ГОСТ 17516.1-90.

Блок соответствует по степени защиты от проникновения внутрь твёрдых предметов и воды – IP53 согласно ГОСТ 14254-2015;

Блок по электробезопасности соответствует классу 0I согласно ГОСТ 12.2.007.0-75, по классу изоляции – рабочая изоляция согласно ГОСТ Р 12.1.019-2009.

1.3 Метрологические характеристики

БС-СИ2 подвергается поверке по 08Б.03.00.00-2018 МП «Блоки связи со средствами измерений БС-СИ2. Методика поверки». Поверяемые характеристики приедены в таблице 2.

Таблица 2

Наименование характеристики	Значение характеристики
1 Ёмкость счётного устройства блока, кВт · ч	от 0 до 9 999 990
2 Дискретность представления, кВт · ч	10
3 Предел допускаемой относительной погрешности расчета количества израсходованной электрической энергии, %	0,5

Инд. № подл.	10.09.0223
Подп. и дата	С.А. 18.05.2018
Взам. инв. №	
Инд. № дубл.	
Подп. и дата	

Изм.	Лист	№ докум.	Подп.	Дата	08Б.03.00.00 РЭ	Лист
12	39м.	08Б.03.017	С.А.	18.05.18		6

1.4 Комплектность

1.4.1 Комплектность блока должна соответствовать таблице 3.

Таблица 3

Наименование	Обозначение	Кол.	Примечание
Блок связи со средствами измерений БС-СИ2	08Б.03.00.00	1	
Блок связи со средствами измерений БС-СИ2. Паспорт	08Б.03.00.00 ПС	1	
Блок связи со средствами измерений БС-СИ2. Руководство по эксплуатации	08Б.03.00.00 РЭ	1	по заявке потребителя
Блоки связи со средствами измерений БС-СИ2. Методика поверки	08Б.03.00.00-2018 МП	1	1 экз. в один адрес отгрузки

1.5 Устройство и работа

1.5.1 Устройство

Конструктивно блок выполнен в металлическом корпусе, имеющем отверстия для крепления к месту установки. На корпусе блока расположены три разъема для подключения к линиям связи RS-485 и питания. В блоки устанавливают две разновидности модулей БС-СИ2. Модули отличаются трассировками печатных плат и расположением элементов.

Габаритные и присоединительные размеры блока приведены в приложении А.

Схема электрическая соединений блока приведена в приложении Б.

Инд. № подл.	Подп. и дата
10.09.023	
Взам. инд. №	Инд. № дубл.
Подп. и дата	Инд. № дубл.
Ср. 18.05.2018	

Изм.	Лист	№ докум.	Подп.	Дата	08Б.03.00.00 РЭ	Лист
12	Зам.	08Б.03.017	Ср.	18.05.18		7

1.5.2 Работа блока

Функциональная схема блока представлена на рисунке 1.

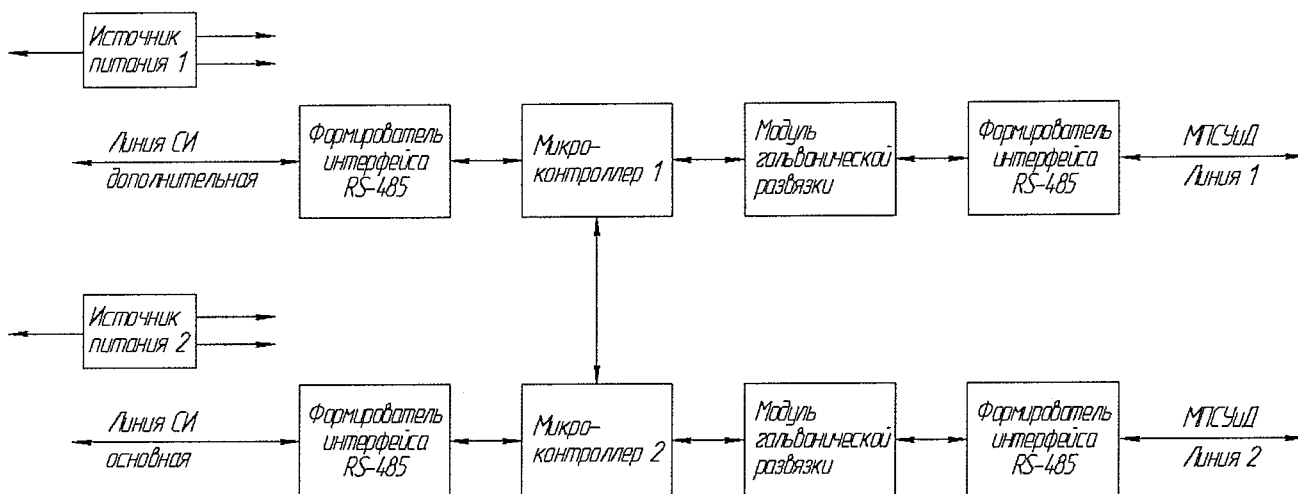


Рисунок 1

Блок состоит из двух идентичных каналов. Каждый из каналов включает в себя микроконтроллер, два формирователя интерфейсов RS-485, модуль гальванической развязки и источник питания.

Изм. № подл.	19.09.02.3	Подп. и дата	ПФ 03.10.2014	Взам. инв. №		Инв. № дубл.		Подп. и дата	
--------------	------------	--------------	---------------	--------------	--	--------------	--	--------------	--

Изм.	Лист	№ докум.	Подп.	Дата	08Б.03.00.00 РЭ	Лист
						8

2 Маркировка и пломбирование

Блок имеет маркировку, выполненную на планке методом гравирования, и содержит следующую информацию:

- товарный знак завода-изготовителя;
- наименование блока;
- заводской номер, первая цифра в котором – идентификационный код завода-изготовителя, последующие четыре цифры – порядковый номер изделия;
- дату выпуска (первые две цифры – месяц, следующие цифры через пробел в одно знакоместо – год);
- климатическое исполнение и категория размещения по ГОСТ 15150-69 – «У2».

Место и способ пломбирования производится по сборочному чертежу на блок. Пломбирование производит предприятие-изготовитель. Нарушение пломбирования в период гарантийного срока эксплуатации не допускается и приводит к потере гарантийных обязательств.

Знак утверждения типа наносится на лицевую часть корпуса БС-СИ2 лазерным способом.

Инд. № подл.	Подп. и дата	Взам. инд. №	Инд. № дубл	Подп. и дата
19.09.023	Ош 18.05.2018			
Изм.	Лист	№ докум.	Подп.	Дата
12	Зам.	085.03.017	Ош	15.05.10
085.03.00.00 РЭ				Лист
				9

3 Ремонт

3.1 Ремонту подвергаются блоки, вышедшие из строя в процессе эксплуатации.

3.2 Ремонт блока осуществляется предприятием-изготовителем или в локомотивных депо и центрах технического обслуживания, аттестованных предприятием-изготовителем на проведение указанных работ.

3.3 Ремонт осуществляется силами, средствами и на оборудовании изготовителя:

а) в течение гарантийного срока, установленного в паспорте:

1) безвозмездно в случае отказов, произошедших при нормальных условиях эксплуатации с соблюдением потребителем требований данного РЭ.

2) по договору с потребителем в случае отказов, произошедших при нарушении установленных условий эксплуатации и (или) не соблюдений требований данного РЭ.

б) после окончания гарантийного срока по договору с потребителем.

Инд. № подл.	Подп. и дата	Взам. инд. №	Инд. № дубл	Подп. и дата
19.09.00.3	ОА 03.10.2018			

Изм.	Лист	№ докум.	Подп.	Дата	08Б.03.00.00 РЭ
------	------	----------	-------	------	-----------------

Лист
10

4 Хранение

4.1 Хранение блока должно осуществляться в упакованном виде в закрытых помещениях (хранилищах).

4.2 Допускаются следующие условия хранения:

- а) температура воздуха от минус 50 до плюс 50 °С;
- б) относительная влажность воздуха до 98 % при температуре плюс 25 °С;
- в) воздух в помещении для хранения не должен содержать паров кислот, щелочей и других химически агрессивных смесей.

4.3 Складирование рекомендуется осуществлять на стеллажах в горизонтальном положении, в несколько рядов.

5 Транспортирование

5.1 Транспортирование блока в части воздействия климатических факторов внешней среды должно соответствовать группе 4 (Ж2) по ГОСТ 15150-69, в части воздействия механических факторов должно соответствовать условиям С по ГОСТ 23216-78.

5.2 Транспортирование должно производиться в упаковке в крытых железнодорожных вагонах или автомашинах с крытым кузовом.

5.3 Погрузочно-разгрузочные работы должны осуществляться с учётом маркировки по ГОСТ 14192-96. Крепление транспортной тары в железнодорожных транспортных средствах и правила перевозки аппаратуры на них должны осуществляться в соответствии с требованиями «Правила перевозки грузов», Москва, «Транспорт», 1985 г. и «Правила перевозки грузов автомобильным транспортом», утверждены постановлением Правительства РФ от 15.04.2011 № 272.

Подп. и дата	
Инв. № дубл	
Взаим. инв. №	
Подп. и дата	19.05.2018
Инв. № подл.	19.09.023

12	Зам.	08Б.03.017	Полн	И.О.И.	08Б.03.00.00 РЭ	Лист
Изм.	Лист	№ докум.	Подп.	Дата		11

6 Утилизация

Блок не содержит ядовитых, токсичных и взрывчатых веществ. Утилизация может быть осуществлена любым приемлемым для потребителя способом.

7 Гарантии изготовителя

7.1 Изготовитель (поставщик) гарантирует соответствие изделия требованиям технической документации при соблюдении потребителем условий эксплуатации (применения), транспортирования и хранения.

7.2 Гарантийный срок эксплуатации – 36 месяцев с даты ввода в эксплуатацию (расконсервации). В паспорте обязательна отметка даты ввода в эксплуатацию, при отсутствии которой гарантийный срок считается с даты отгрузки.

Гарантийный срок хранения на складе в консервации (упаковке) изготовителя (поставщика) – 12 месяцев с даты изготовления.

7.3 В случае обнаружения дефекта в период гарантийного срока эксплуатации, в трехдневный срок с момента обнаружения дефекта вызвать представителя предприятия-изготовителя (поставщика) изделия для составления акта технического обследования.

7.4 Предприятие-изготовитель (поставщик) в пятидневный срок с момента получения уведомления командировывает своего представителя и в этот же срок извещает о дате его выезда.

Нарушение условий эксплуатации, транспортирования, хранения, гарантийного пломбирования, выявленные в результате обследования, ведет к потере гарантийных обязательств и оплате транспортных расходов потребителем.

7.5 Предприятие-изготовитель (поставщик) проводит гарантийный ремонт в течение двадцати календарных дней с даты получения изделия. Транспортные

Инд. № подл.	19.09.023
Подп. и дата	03.10.2014
Взам. инд. №	
Инд. № дубл.	
Подп. и дата	

Изм.	Лист	№ докум.	Подп.	Дата	085.03.00.00 РЭ	Лист
						12

расходы, а также расходы, связанные с проведением гарантийного ремонта, оплачиваются предприятием-изготовителем (поставщиком).

7.6 При нарушении требований 7.4, 7.5 составляется акт-рекламация.

П р и м е ч а н и е - По согласованию с потребителем допускается замена предприятием-изготовителем (поставщиком) отказавшего изделия без командирования представителя. После получения отказавшего изделия предприятие-изготовитель (поставщик) подвергает его исследованию на предмет причины выхода из строя. В случае выявления эксплуатационного типа отказа расходы, связанные с ремонтом и транспортировкой несёт потребитель.

Инд. № подл.	Подп. и дата	Взаим. инд. №	Инд. № дубл.	Подп. и дата
19.09.023	08.03.10.дднч			
Изм.	Лист	№ докум.	Подп.	Дата
08Б.03.00.00 РЭ				Лист
				13

Приложение А

(обязательное)

Габаритные и присоединительные размеры БС-СИ2

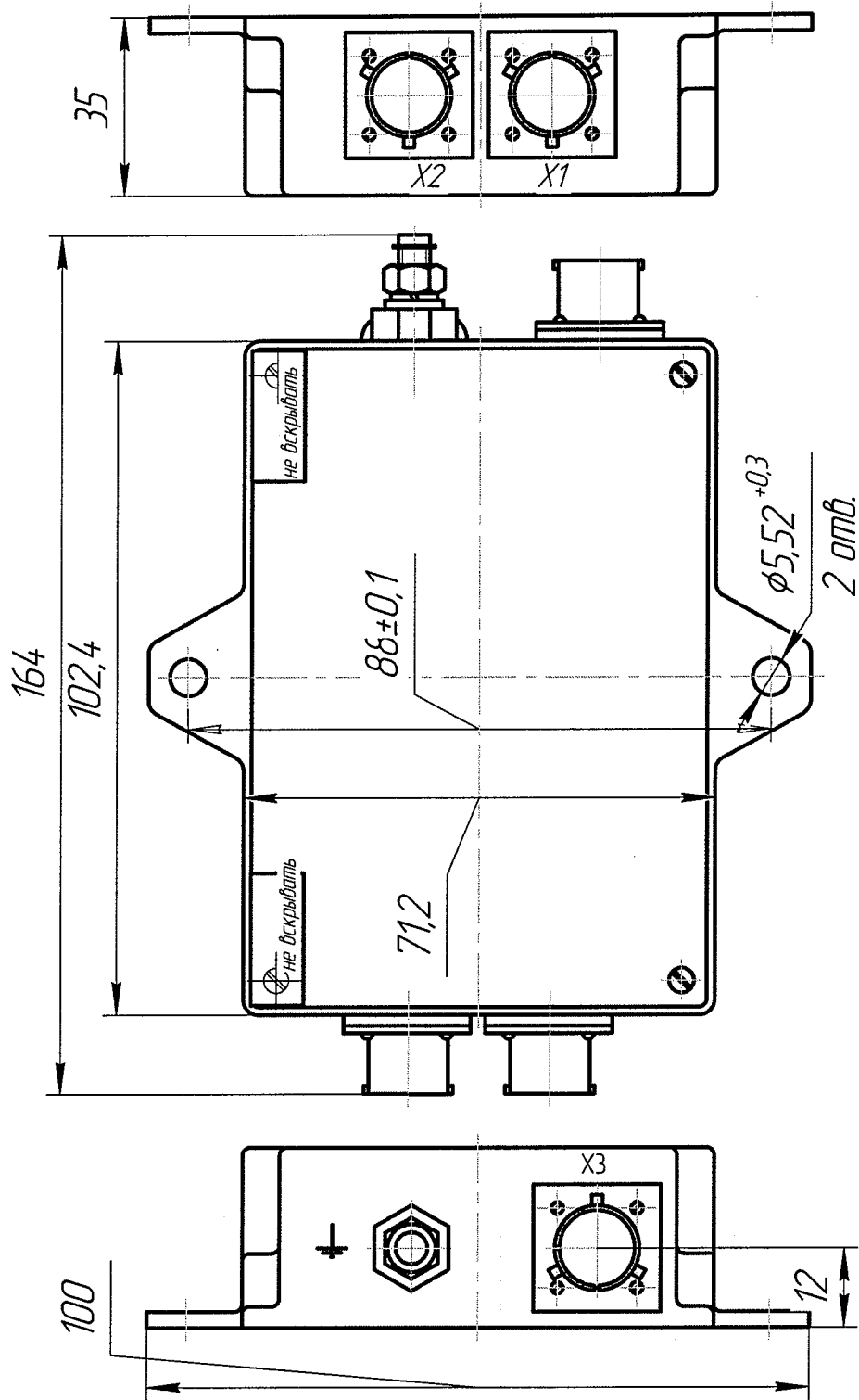


Рисунок А.1

Инв. № подл.	Подп. и дата	Взам. инв. №	Инв. № докум.	Подп. и дата
19.09.02.3	П.В. 10.10.2014			
Изм.	Лист	№ докум.	Подп.	Дата

085.03.00.00 РЗ

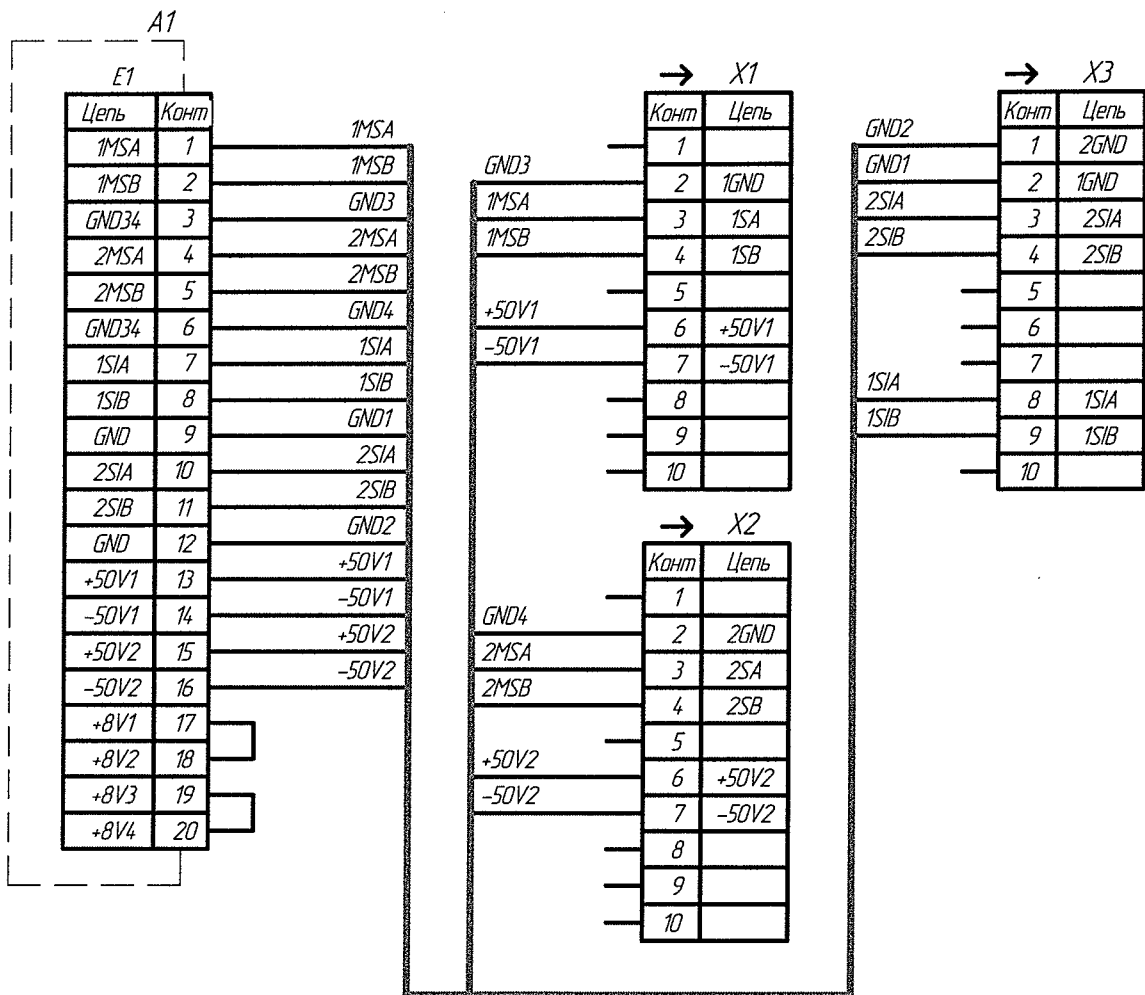
Лист

14

Приложение Б

(обязательное)

Схема электрическая соединений БС-СИ2



Поз. обо- значение	Наименование	Кол.	Примечание
A1	Модуль БС-СИ ПЮЯИ.469145.218	1	
X1, X2	Вилка СН6-1-10/14В1-1-В ПЮЯИ.430424.005 ТУ	2	
X3	Вилка СН6-1-10/14В1-2-В ПЮЯИ.430424.005 ТУ	1	

Рисунок Б.1

Инв. № подл. 19.09.023 / 74 03.10.2018
 Подп. и дата
 Взам. инв. №
 Инв. № докум.
 Подп. и дата

Изм.	Лист	№ докум.	Подп.	Дата
------	------	----------	-------	------

08Б.03.00.00 РЭ

