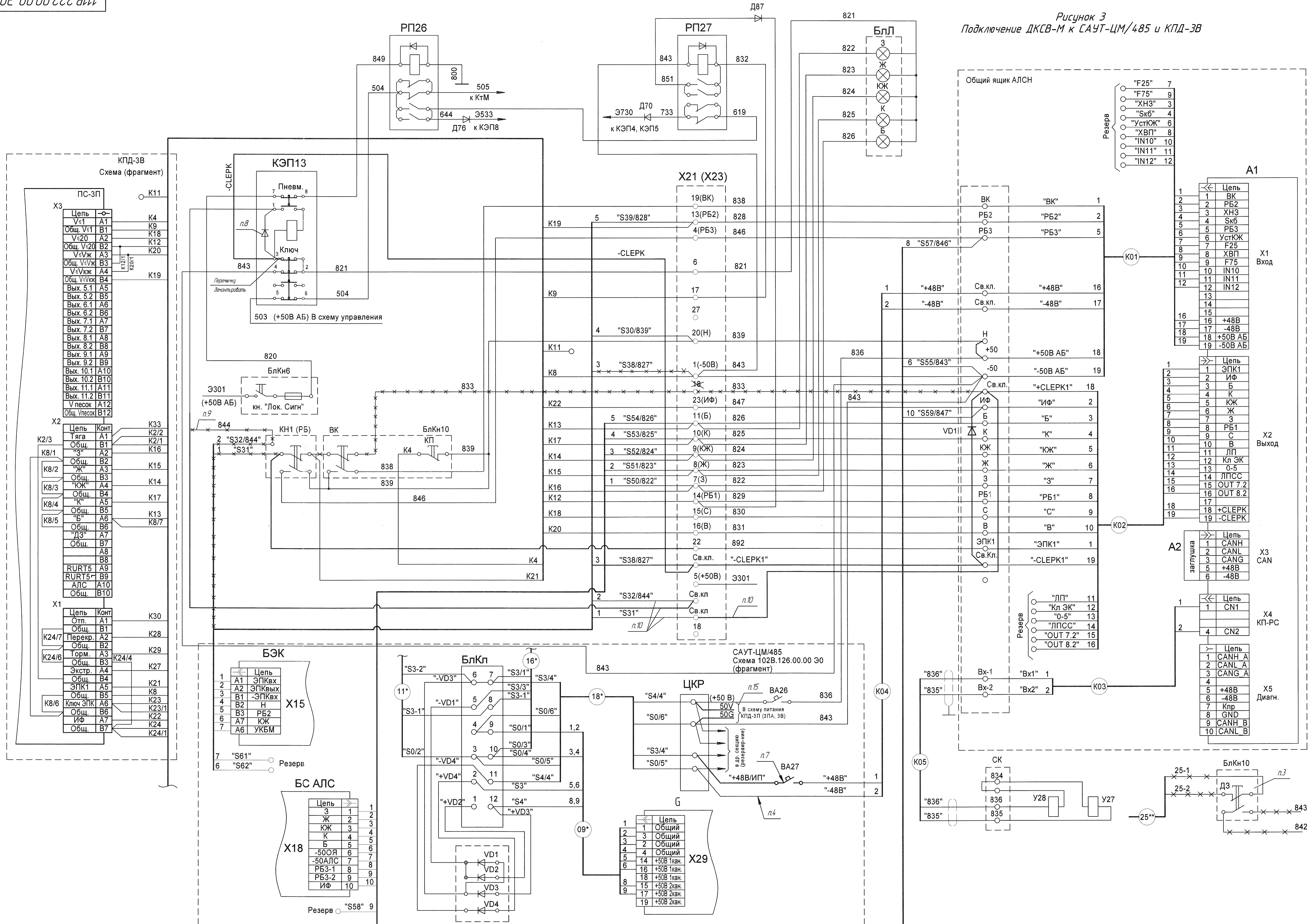


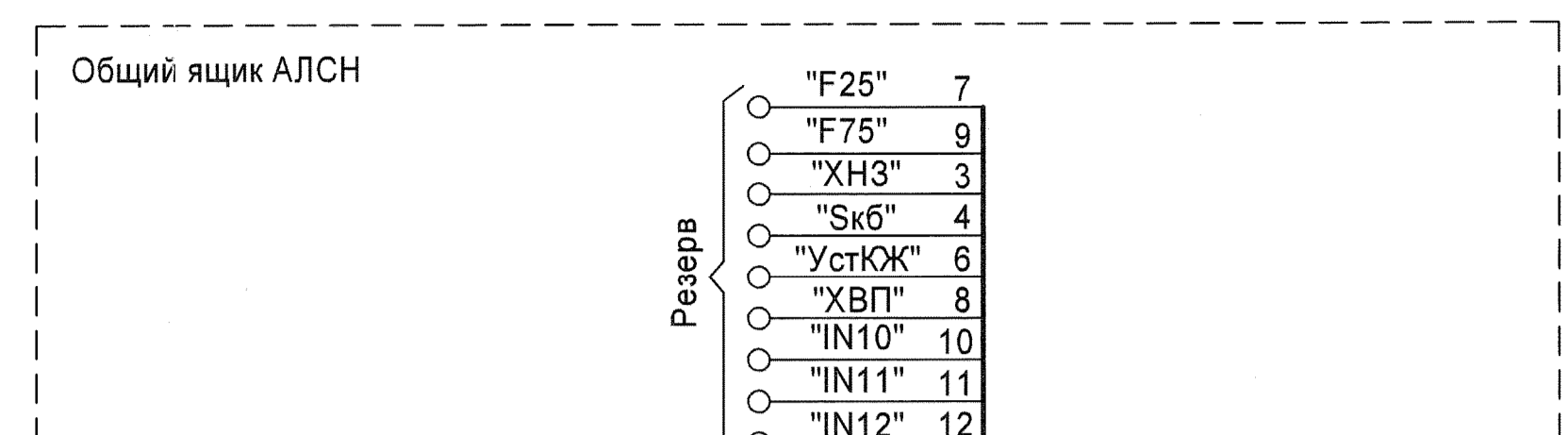
Рисунок 3  
Подключение ДКСВ-М к САУТ-ЦМ/485 и КПД-ЗВ



КПД-ЗВ  
Схема (фрагмент)

КЭП13

Х21 (Х23)



Пневм.

Ключ

БлКн6

Э301

КН1 (РБ)

БлКн10

КП

КН1 (РБ)

КН1 (РБ)

КН1 (РБ)

КН1 (РБ)

КН1 (РБ)

КН1 (РБ)

КН1 (РБ)

КН1 (РБ)

КН1 (РБ)

КН1 (РБ)

КН1 (РБ)

КН1 (РБ)

КН1 (РБ)

КН1 (РБ)

КН1 (РБ)

КН1 (РБ)

КН1 (РБ)

КН1 (РБ)

КН1 (РБ)

11В.222.00.00 Э0